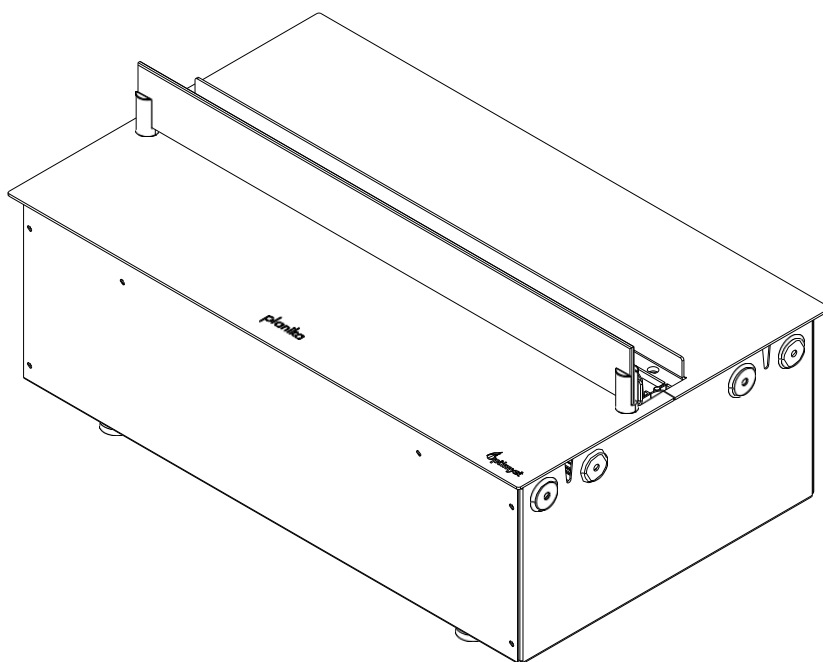


EE Paigaldusjuhend



TÄHELEPANU

See juhend kehtib ainult Cool Flame 500 ja 1000 sisseehitatava mudeli paigaldamiseks. Toote kasutusjuhised koos korpusega on esitatud eraldi juhendis.

See toode vastab kõikidele nõutavatele tooteohutuse, elektromagnetilise ühilduvuse ja keskkonnastandarditele. Toode vastab täielikult LVD, EMC, RoHS ja ökodisaini direktiividele.

Sisukord	
1. OLULINE TEAVE	3
2. ÜLDINE TEAVE	4
3. VEE KVALITEET JA PUHASTAMINE	4
4. PAIGALDUSJUHISED	5
VAJALIKUD ÜHENDUSED ENNE PAIGALDAMIST ELEKTRIÜHENDUS	5
TOOTE ÜMBRUSE/KORPUSE EHTAMINE	5
VENTILATSIOON	5
ELEKTRIÜHENDUSE LOOMINE	6
TOOTE PAIGALDAMINE ÜMBRUSESSE/KORPUSESSE	6
KLAASI PAIGALDAMINE	6
5. KASUTUSELEVÖTT/ALGNE TOOTE KÄIVITAMINE	6
VASTUVÕTJA/TROSSIGA PULDI ÜHENDAMINE	6
VEEPAAKI TÄITMINE	6
6. MITME SEADME PAIGALDAMINE (JADAÜHENDUS)	7
TOITEÜHENDUSED	7
MITME TOOTE PAIGALDAMINE	7
MITME SEADME JUHTIMINE	7
8. TOOTE KASUTAMINE	8
PEALÜLITI	8
KÄSITSIJUHTIMINE	8
KAUGJUHTIMISPULT	8
KAUGJUHTIMISPULDI SIDUMINE	8
PATAREIDE VAHETAMINE	8
SOOVITUD LEEGIEFEKTI SEADISTAMINE	8
9. KÄSITSI- JA KAUGJUHTIMISE VÕIMALUSED	9
FLAME CONNECT RAKENDUS	10
DÜÜSI SISENDID	10
MADAL VEETASE / VEEPAAKIDE TÄITMINE	10
10. HOOLDUS	10
ÜLDISED SOOVITUSED	10
PUHASTAMINE	11
RESERVUAARI PUHASTAMINE	11
SUMISTI (TRANSDUCER)	11
ÕHUFILTRI PUHASTAMINE	11
11. RIKKEOTSING	12
12. LISATEAVE	12
MÜÜGIJÄRGNE TEENINDUS	12
TAASKASUTUS	12
13. PATENT / PATENDITAOTLUS	13
14. TEHNILISI ANDMED	14

1. OLULINE TEAVE

See toode sobib kasutamiseks ainult hästi soojustatud ruumides või aeg-ajaliseks kasutamiseks. Palun lugege see juhend hoolikalt läbi, et paigaldada, kasutada ja hooldada toodet ohutult. Juhiste eiramine võib põhjustada vigastusi ja/või kahjustusi ning muuta garantii kehtetuks.

Elektriseadmete kasutamisel tuleb alati järgida põhilisi ettevaatusabinõusid, et vähendada tulekahju, elektrilöögi ja vigastuste ohtu, sealhulgas järgmist:

- Kui seade on kahjustatud, võtke enne paigaldamist ja kasutamist ühendust tarnijaga.
- Ära kasuta seadet, kui see on maha kukkunud.
- Ära kasuta toodet õues.
- Ära kasuta toodet vannitoa, duši või basseini vahetus läheduses.
- Ära paigalda toodet otse fikseeritud pistikupesa või ühenduskarbi alla.
- Ära kasuta toodet koos termoregulaatori, programmeerimiskontrolleri, taimeri või muu automaatse soojuülitiga, kuna küttekeha katmise või nihutamise korral võib tekkida tulekahjuoht.
- Kasuta seadet ainult horisontaalsel ja stabiilsel pinnal.

Seadet võivad kasutada vähemalt 8-aastased lapsed ning füüsilise, sensoorse või vaimse erivajadusega isikud või vähese kogemusega ja teadmistega isikud ainult juhul, kui nad on saanud juhiseid seadme ohutuks kasutamiseks ja mõistavad sellega seotud ohte. Lapsed ei tohi seadmega mängida. Seadme puhastamist ja hooldust ei tohi lapsed teha järelevalveta.

3–8-aastased lapsed võivad seadme sisse ja välja lülitada ainult juhul, kui seade on paigaldatud ettenähtud tööasendisse ning neile on antud juhiseid seadme ohutuks kasutamiseks. Nad ei tohi seadme juhtmeid ühendada, seadet reguleerida ega puhastada.

Alla 3-aastased lapsed tuleb hoida seadmest eemal, välja arvatud juhul, kui neile on tagatud pidev järelevalve.

ETTEVAATUST: Mõned selle toote osad võivad muutuda väga kuumaks ja põhjustada põletusi. Eriti ettevaatlik tuleb olla laste ja abivajavate inimeste juuresolekul.

Kuigi see seade vastab ohutusstandarditele, ei soovitata seda kasutada paksudel vaipadel ega pika karvaga vaibakatetel. Veendu, et mööbel, kardinad või muud põlevmaterjalid asuksid seadmest vähemalt 1 meetri kaugusel.

Seade tuleb paigaldada nii, et pistik oleks kergesti ligipääsetav. Rikke korral eemalda pistik seinast. Kui seadet pole pikema aja jooksul vaja, võta see vooluvõrgust välja.

Kui toitejuhe on kahjustatud, peab selle vahetama tootja, hooldusagent või vastava kvalifikatsiooniga isik, et vältida ohtu. Hoia toitejuhe seadme esiosast eemal.

HOIATUS: Seade peab olema maandatud.

HOIATUS: Ülekuumenemise vältimiseks ära kata seadet kinni. Ära aseta seadmele esemeid ega riideid ning ära

takista õhuringlust seadme ümber. Seadmel on märgistus „ÄRA KATA“.

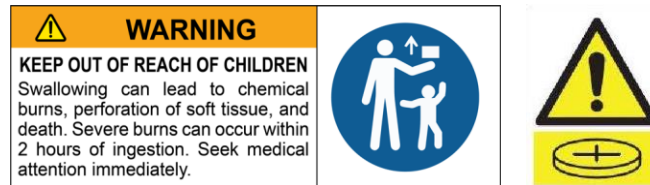


HOIATUS: Tulekahjuoht – seda seadet ei soovitata kasutada pikendusjuhtmega või välise juhtseadmega, näiteks taimeri või kaugjuhtimis pistikuga. Kõik kütteseadmed tarbivad palju voolu ning nõrkused juhtmestikust või ühenduspunktides võivad põhjustada ülekuumenemist, sulamist, deformatsiooni ja isegi tulekahju.

HOIATUS: See seade ei ole varustatud ruumitemperatuuri kontrollseadmega. Ära kasuta seadet väikestes ruumides, kus viibivad isikud, kes ei suuda ruumist omal jõul lahkuda, kui neile pole tagatud pidev järelevalve.

HOIATUS: HOIA PATAREID LASTE KÄEULATUSST VÄLJAS.

1. Patareide allaneelamine võib põhjustada tõsiseid vigastusi juba kahe tunni jooksul või isegi surma keemiliste põletuste ja söögitoru perforatsiooni tõttu.
2. Kui kahtlustad, et patarei on alla neelatud või sattunud kehasse, pöördu viivitamatult arsti poole.
3. Kontrolli seadmeid ja veendu, et patareipesa on korrektselt suletud (nt kruvid on korralikult kinni keeratud). Ära kasuta seadet, kui patareipesa pole kindlalt suletud.
4. Viska kasutatud nõöp-patareid kohe ja ohutult ära, sest isegi tühjad patareid võivad olla ohtlikud.



ETTEVAATUST: Puuduvad selged sümptomid.

Kahjuks ei pruugi olla kohe ilmne, kui nõöp- või mündipatarei on lapse söögitorusse kinni jäänud. Spetsiifilisi sümptomeid ei pruugi ilmned, kuid laps võib:

- kõhida, läkastada või liigselt ilastada;
- näida, nagu tal oleks kõhuviirus või seedeprobleem;
- oksendada;
- osutada kõhule või kurgule;
- tunda valu kõhus, rinnus või kurgus;
- olla väsinud või loid;
- käituda tavapärasest erinevalt, näiteks olla vaiksem või klammerduvam;
- keelduda tahkest toidust või mitte suuta seda süüa.

Need sümptomid võivad varieeruda ja ajutiselt taanduda, kuid kui laps oksendab erkpunast verd, tuleb kiiresti arsti poole pöörduda.

Selgete sümptomite puudumine on põhjus, miks tuleb olla väga ettevaatlik kodus leiduvate „tühjade“ või varupatareidega ning seadmetega, mis neid sisaldavad.

2. ÜLDINE TEAVE

Paki seade hoolikalt lahti ja hoi a pakend alles juhuku, kui seda on tulevikus vaja näiteks seadme transportimiseks või tarnijale tagastamiseks.

Seade loob ainult leegiefekti ning see on mõeldud paigaldamiseks kas ümbrisesse või seina sisse.

Tähelepanu: Kui seadet kasutatakse väga vaikes keskkonnas, võib kuulda leegiefekti tööga seotud heli. See on normaalne ja ei põhjusta muret.

Kuna see toode sisaldab ja kasutab oma tööks vett, on juhendis toodud puhastusnõuete järgimine hädavajalik, et vähendada bakterite vohamise riski.

Puhastamise üksikasjade kohta vaata juhendi hooldusseksiooni.

Kui seade on paigaldatud, ära kunagi liiguta seda ega aseta selili ilma veepaaki ja reservuaari tühjendamata.

3. VEE KVALITEET JA PUHASTAMINE

Selles seadmes tuleks kasutada tavalist puhast kraanivett. Kõva vee piirkondades on soovitatav kasutada veepehmendajat (katlakivieemaldajat) ning puhastust ja hooldust tuleb läbi viia sagedamini.

Filtreerimata vesi, mis on saadud kaevust või muust kontrollimata allikast, ei ole soovitatav. Veepaak, reservuaar,

reservuaari kaas, paagi kork ja õhufiltrid tuleb puhastada vähemalt kord nädalas, eriti kui vesi on kare. See aitab eemaldada mustuse ja takistada katlakivi kogunemist, mis võib seadet kahjustada.

Kui kavatsed seadet mitte kasutada kauem kui nädala, tühjenda veepaak ja reservuaar ning kuivata reservuaar hoolikalt.

Veendu, et kõik kasutatud seebid ja puhastusvahendid on korralikult maha loputatud, et vältida jääkide kogunemist enne osade uuesti kasutamist. Puhastamiseks ära kasuta kangeid või söövitavaid kemikaale, kuna need võivad seadme osi kahjustada.

Seadme reservuaar ja veepaak on töödeldud biotsiidiga *Silver Biocide*, mis vastab uusimatele asjakohastele ISO standarditele.

Ära joo vett reservuaarist ega veepaagist.

4. PAIGALDUSJUHISED

Selles osas kirjeldatakse kamina paigaldamise ja seadistamise protsessi.

Enne alustamist:

- Veendu, et kõik pakkematerjalid on eemaldatud (loe hoolikalt kõiki hoiatussilte) ja hoia pakend alles võimaliku tulevase kasutuse tarbeks.
- Enne seadme ühendamist kontrolli, kas toitepinge vastab seadmel märgitud pingele.

VAJALIKUD ÜHENDUSED ENNE PAIGALDAMIST ELEKTRIÜHENDUS

Veendu, et toote läheduses (maksimaalselt 1 meetri kaugusel) asub 230/240 V, 16 A volupistik. Elektriühendus peab olema toote paigaldamise ajal ligipääsetav, et ühendus saaks probleemideta tehtud.

TOOTE ÜMBRUSE/KORPUSE E HITAMINE

See toode on mõeldud paigaldamiseks seinasse, ümbrisesse või struktuuri. Võta arvesse toote mõõtmeid (joonis 1) ja ehita ümbrus vastavalt. Tuleb tagada piisav paigaldusruum, et seade saaks hõlpsasti paika asetada.

Seadme kütusealusest ülespoole tuleb jätta minimaalselt **400 mm** vaba ruumi (joonis 2). See tagab piisava ruumi, et leegiefekt saaks korralikult tekkida ja takistusteta levida.

Seadme paigalduskoha valimisel tuleb veenduda, et see ei asuks tõmbetuule, ventilatsiooniavade, laeventilaatorite või muude õhuvoolude läheduses. Sarnaselt küünlale mõjutavad tugevad õhuvoolud leegiefekti tekkimist ja püsimist. Kui soovitud asukoht on tugeva õhuvoolu allikas (nt ventilatsiooniavad), tuleb paigaldada täiendav klaaskaitse aururööpa taha (joonis 2).

VENTILATSIOON

Seade vajab korralikku ventilatsiooni, mis toimub altpoolt. Seadme alumisel küljel asuvad õhutusavad, mis võimaldavad õhul vabalt läbi toote liikuda. Ventilatsioon hoiab elektroonilised komponendid jahedana ning tagab udu tekkimise ja väljumise. Vaata nõutava ventilatsiooni kohta jooniseid 3 ja 4.

Ventilatsiooniavad:

- **Cool Flame Insert 500:** minimaalne vaba ventilatsiooniala **210 cm²**
- **Cool Flame Insert 1000:** minimaalne vaba ventilatsiooniala **420 cm²**

Samuti tuleb riiulisse, kuhu toode asetatakse, jätta vajalik ventilatsiooniava, et tagada piisav õhuvool tootele.

ELEKTRIÜHENDUSE LOOMINE

Ühenda seade 16 A, 230/240 V pistikupessa. Veendu, et pärast paigaldamist on pistikule ligipääs võimalik, et vajadusel saaks toote hõlpsasti vooluvõrgust lahti ühendada.

Elektrikaabel peab väljuma seadme tagant kas paremast või vasakust nurgast, sõltuvalt pistikupesa asukohast. Veendu, et kaabel ei jääks seadme alla kinni, vältimaks kahjustusi.

TOOTE PAIGALDAMINE ÜMBRUSESSE/KORPUSESSE

Kui ümbris on ehitatud nõutud mõõtmetega ja elektriühendus on paigaldatud, järgi toote paigaldamiseks järgmisi samme:

1. **Paigalda toode** valmistatud alusele, veendudes, et elektrikaabel on kergesti ligipääsetav ja ei ole seadme all kinni.
2. **Kohanda toote kõrgust**, et see vastaks paigaldusnõuetele, ja veendu, et see on täpselt loodis. Seda saab teha reguleeritavate jalgadega, kasutades lamedapealist kruvikeerajat (joonis 5). Toote loodisolekut saab kontrollida seadme tagaküljel asuva sisseehitatud loodiga (joonis 6).
3. **Toote kinnitamine:** Kui seade on lõplikus asendis, eemalda kütusealus ja kinnita seade ümbrusesse sobivate kruvidega (ei ole komplektis), kasutades nelja kinnitusava (joonis 7).
4. **Paigalda kütusealus** tagasi seadmele, nii et kinnitustihvtid jääksid seadme põhja sisse varjatult.
5. **Paigalda klaaskaitse.** Kui mõlemad pikad küljed on avatud, tuleb paigaldada kaks klaaskaitset (joonis 2).
6. **Paigalda valikulised puuhaldud** põleti pinnale (joonis 26). Veendu, et need ei asetseks otse aururööpal.

KLAASI PAIGALDAMINE

Paigalda klaaskaitse seadme pealispinnale, jättes aururööpa ja klaasi vahele **20 mm** vahe (joonis 8).

5. KASUTUSELEVÖTT/ALGNE TOOTE KÄIVITAMINE

VASTUVÖTJA/TROSSIGA PULDI ÜHENDAMINE

Pärast kütusealuse eemaldamist ühenda Bluetooth-vastuvõtja pistik seadme tagaosas asuvasse vastuvõtja kaablipesasse (joonis 9). Oluline on veenduda, et pistik on täielikult pesasse sisestatud. Pistikku mittetäielikult sisestades ei tööta seade korralikult.

Vastuvõtja kaabli pikkus on **1,4 meetrit**, mis võimaldab selle paigutada seadme ümbrusesse soovitud kohta. Kui eelistad vastuvõtjat varjata, võib selle paigaldada ümbrise või seina sisse. Siiski tuleb tagada, et vastuvõtja ei oleks ümbritsetud metallist, betoonist või muudest tihedatest materjalidest, kuna see võib mõjutada kaugjuhtimispuldi signaali toimimist.

VEEPAAKI TÄITMINE

Enne seadme esmakordset sisselülitamist veendu, et täidetud veepaak on seadmele asetatud.

1. Eemalda veepaak selle asukohast reservuaari peal (joonis 10).
2. Ava veepaak, keerates oranži korki lahti (joonis 11).
3. Täida paak ainult puhta (katlakivivaba) veega – vaata täpsemaid juhiseid ja soovitusi sektsioonist "**Vee kvaliteet ja puhastamine**".
4. Aseta veepaak tagasi reservuaari peale – veepaagi tühjenemine reservuaari kestab umbes **üks minut**. Enne seadme sisselülitamist lase reservuaaril täielikult täituda.
5. Kui reservuaar on täitunud, võib veepaagi uuesti täita ja paigutada tagasi reservuaari peale. See võimaldab seadmepoolsest salvestatud maksimaalse koguse vett.

6. MITME SEADME PAIGALDAMINE (JADAÜHENDUS)

TOITEÜHENDUSED

Mõlemad seadmed – **Cool Flame Insert 500 ja 1000** – saab paigaldada kõrvuti, et luua pikem leegiefekt. Kui ühendad toite mitmele seadmele, veendu, et seadmete koguvõimsus ei ületaks elektriahela **miniautomaatkaitse (MCB)** nimivõimsust.

MITME TOOTE PAIGALDAMINE

Järgi paigaldusjuhendi jaotises "**Toote paigaldamine ümbrisesse/korpusesse**" toodud samme **1–6**, et paigaldada esimene seade. Oluline on tagada, et esimese seadme küljel olevad ventilatsioonivad jäävad vabaks ega oleks paigalduse otsas (joonis 12).

Jadaühenduse paigaldamise sammud:

1. Kui esimene seade on õigesti paigaldatud ja kindlalt fikseeritud, aseta teine seade esimese kõrvale. Veendu, et teise seadme väljaulatuvad kruvid ja vahedetailid haakuvad esimese seadme avadesse (joonis 13). Keera kruvid kergelt kinni (joonis 14).
2. Reguleeri teise seadme kõrgust, et see vastaks esimese seadme kõrgusele, ja veendu, et see on korralikult loodis. Seda saab teha reguleeritavate jalgade abil, kasutades lamedapealist kruvikeerajat (joonis 5). Loodisolekut saab kontrollida seadme tagaküljel asuva sisseehitatud loodiga (joonis 6).
3. Pinguta teise seadme kruvid, et see ühenduks kindlalt esimese seadmega. Järgmised seadmed saab paigaldada, korrates samme 1–3.
4. **Ära tõsta ega liiguta seadmeid, kui need on omavahel ühendatud.**

MITME SEADME JUHTIMINE

Kõik seadmed on varustatud ühenduskaabliga, mis võimaldab seadmeid omavahel juhtmega ühendada. Järgi järgmisi samme, et seadmed ühendusse siduda.

1. Määra "**peaseade**" – see peab olema paigalduses **vasakpoolne** seade.
2. Ühenda **Bluetooth-vastuvõtja** sellesse seadmesse (joonis 15A, 16A). See saab olema ainus vastuvõtja kogu süsteemis ja juhib kõiki ühendatud seadmeid. Kui paigaldate nii Cool Flame 500 kui ka Cool Flame 1000 seadmeid, ühenda Cool Flame 500 vastuvõtja (joonis 9) peaseadmesse.
3. Ühenda jadaühenduse kaabel esimese/peaseadme parempoolsesse pistikusse (joonis 15B, 16B).
4. Juhi kaabel läbi metallraami avause järgmise seadme korpusesse.
5. Ühenda jadaühenduse kaabel järgmise seadme vasakpoolsesse **RGB-riba** pistikusse (joonis 15C, 16C).
6. Igal seadmepool on pöördlülitid, mis tuleb seadistada jadaühenduseks (joonis 17). Peaseadmepool peaks lülitid asend olema **0** (vaikeseade) ja igale järgmisel seadmele tuleb määrata unikaalne identifitseerimisnumber.
7. Korda samme 3–6 kõigi järgnevate seadmete ühendamiseks.

Kui seadistus on lõpule viidud, edastatakse kõik peaseadmele antud käsud kõigile järgnevatele seadmetele. Leegikõrguse ja helitaseme reguleerimine toimub sünkroonis kogu süsteemis. Kui soovid individuaalset leegikõrguse reguleerimist, saab seda teha iga seadme peal olevate juhtnuppude abil (joonis 18).

Lisaks on seadmete tarkvara loodud nii, et kui kõik seadmed on ühendatud ühe põhitoitelüliti kaudu, saab seadmeid käsitsi välja lülitada ja uuesti sisse lülitamisel taastatakse varasem tööseisund.

8. TOOTE KASUTAMINE

Selles jaotises kirjeldatakse, kuidas oma kaminat aktiveerida käsitsi või kaugjuhtimispuldiga.

PEALÜLITI

Pealüliti asub seadme mooduli all, kütusealuse all, ja see juhib seadme elektritoidet (joonis 18A).

Märkus: Seade töötab ainult siis, kui pealüliti on 'SEES' (I) asendis.

KÄSITSIJUHTIMINE

Käsitsi juhtimise nupud asuvad kassettmooduli peal kütusealuse all. Lisaks on käsitsi juhtimise nupud ka trossiga ühendatud vastuvõtjal, mis on vabalt paigutatav.

KAUGJUHTIMISPULT

Kaugjuhtimispult on varustatud 2x CR2032 patareidega, mis on juba paigaldatud.




Patareide aktiveerimiseks eemalda puldi tagakaanel olevad plastiktihendid (joonis 19), mis võimaldab kaugjuhtimise kasutamist.

Märkus: Kaugjuhtimise funktsioneerimiseks peab vastuvõtja olema seadmega ühendatud.

KAUGJUHTIMISPULDI SIDUMINE


Kaugjuhtimispult kasutab **Bluetooth**-tehnoloogiat ja tuleb esmalt seadmega siduda.

Selleks järgi järgmisi samme:

1. Lülita pealüliti SEES (I) asendisse.
2. Vajuta  juhtpaneelil asuvat nuppu – seade lülitub sisse.
3. Vajuta  uuesti juhtpaneeli nuppu, LED-tuled hakkavad aeglaselt vilkuma.
4. Vajuta  kaugjuhtimispuldil nuppu – seadme LED-tuled vilguvad kiiresti viis korda ning seade lülitub automaatselt välja. See kinnitab, et kaugjuhtimispult on seadmega seotud ning seda saab kasutada seadme uuesti sisselülitamiseks.

PATAREIDE VAHETAMINE




1. Eemalda kaugjuhtimispuldi patareipesa kaas, kasutades ristpeaga kruvikeerajat (joonis 19).
2. Paigalda kaks **3V CR2032** või sarnast patareid hoidikusse nii, et **"+" pool jääks ülespoole**.
3. Kinnita patareipesa kaas tagasi kruviga.
4. Kasutatud patareid tuleb taaskasutada või nõuetekohaselt ära visata.

 Küsige oma kohalikust omavalitsusest või jaemüüjalt teavet patareide taaskasutamise võimaluste kohta.

Toode töötab sagedusalas: 2,4 GHz

Maksimaalne raadiosagedusvõimsus selles sagedusalas: 2,71 dBm












SOOVITUD LEEGIEFEKTI SEADISTAMINE

1. Lülita seade sisse, vajutades pealüliti **SEES** (I) asendisse ning seejärel vajutades **juhtpaneeli nuppu**. 
Leegiefekt ilmub **45 sekundi** jooksul.
2. Kasuta  + ja  - nuppe leegikõrguse reguleerimiseks vastavalt soovile. Palun oota veidi, et leegi generaator saaks muudatustele reageerida.

Kui oled leegikõrguse ja praksumise heli seadistanud, jäävad need seaded meelde ka pärast seadme väljalülitamist nii pealüliti kui ka ooterežiimi nupu kaudu.

Järgmisel korral seadet sisse lülitades käivitub see tavapäraselt, ootab **45 sekundit**, kuni leegid ilmuvad, ja jätkab viimati määratud seadistustega.

9. KÄSITSI- JA KAUGJUHTIMISE VÕIMALUSED

	Ooterežiim (standby)	Vajuta nuppu seadme sisselülitamiseks või ooterežiimi lülitamiseks. Pärast nupu vajutamist toimub lühike viivitus enne seadme sisselülitamist. Märkus: Seadme sisselülitamisel toimub 45-sekundiline soojenemistsükkel, enne kui leegiefekt ilmub.
	Leegikõrguse suurendamine	Vajuta korduvalt (või hoia all), et suurendada leegiefekti intensiivsust. Kui saavutatakse maksimaalne tase, annab seade helisignaaliga märku.
	Leegikõrguse vähendamine	Vajuta korduvalt (või hoia all), et vähendada leegiefekti intensiivsust. Kui saavutatakse minimaalne tase, annab seade helisignaaliga märku.
	Leegi teemad	Vajuta korduvalt, et valida erinevaid leegiefekte: <ol style="list-style-type: none"> 1. Looduslik leek 2. Sinine 3. Violetne 4. Punane 5. Akvamariin 6. Prisma režiim – leegid vahetuvad automaatselt erinevate värvide vahel.
	Heli ja praksumise heli (käsitsi juhtimine)	Vajuta korduvalt, et reguleerida helitugevust vahemikus VÄLJAS kuni tase 6.
	Heli suurendamine (pult)	Vajuta korduvalt (või hoia all), et suurendada praksumise heli taset.
	Helitugevuse vähendamine (pult)	Vajuta korduvalt (või hoia all), et vähendada praksumise heli taset.
	Heledus	Vajuta korduvalt, et valida ülemise valgustuse heledustasemeid: <ul style="list-style-type: none"> • B1 – Heledustase 1 • B2 – Heledustase 2 • B3 – Heledustase 3 • B4 – Heledustase 4 • B5 – Heledustase 5 • B6 – Pulseeriv efekt
	Taimer	Vajuta korduvalt, et määrata taimeri kestus. Kui määratud aeg möödub, lülitub kamin ooterežiimi. <ul style="list-style-type: none"> • 1 vajutus = 1 tund • 2 vajutust = 2 tundi • 3 vajutust = Taimer VÄLJAS
	Küttefunktsioon (kui kohaldatav)	Vajuta nuppu, et lülitada küte SEES/VÄLJA.
	Bluetooth sidumine	Vajuta seda nuppu kaugjuhtimispuldi sidumiseks seadmega – vt juhendi osa "KAUGJUHTIMISPULDI SIDUMINE".

FLAME CONNECT RAKENDUS

Kaminat saab juhtida Flame Connect App mobiilirakenduse abil. Rakendus on saadaval allalaadimiseks Google Play ja Apple App Store platvormidel. Seadistamiseks järgi rakenduses kuvatavaid juhiseid.

Märkus: Kui rakendus on mobiilseadmes avatud, ei ole võimalik kasutada kaasasolevat kaugjuhtimispulti.



DÜÜSI SISENDID

Kaminaga on kaasas ja eelnevalt paigaldatud düüsi sisendid, mis võimaldavad muuta leegiefekti kuju. Kui soovitakse teistsugust leegiprofiili, saab need sisendid eemaldada. Lisaks on komplektis ka leegitsooni blokeerivad sisendid.

Nende paigaldamiseks eemalda olemasolevad sisendid, mis on seadmele juba paigaldatud. Seejärel murra blokeerivad sisendid soovitud pikkusesse ja aseta need soovitud asukohta düüsi avasse. Täpsemad juhised leiad jooniselt 20.

MADAL VEETASE / VEEPAAKIDE TÄITMINE

Kui veepaagid tühjenevad ja seadmes olev veetase langeb, annab seade sellest märku, vilgutades LED-tulesid kaks korda ja andes kaks helisignaali. Seejärel töötab seade veel **15 minutit**, enne kui kostub üks helisignaali ja seade lülitub madala vee režiimi.

Sellisel juhul saab:

- lülitada seadme **ooterežiimi** kaugjuhtimispuldi või Bluetooth-vastuvõtja abil;
- täita veepaagi veega, mispeale seade käivitub automaatselt uuesti.

Veepaagi täitmiseks eemalda kütusealus ja tõsta veepaak reservuaari pealt ära. Täida paak ainult filtreeritud või katlakivivaba veega ning aseta see tagasi reservuaari peale.

Kui seadet ei lülitatud madala vee taseme korral ooterežiimi, käivitub see automaatselt umbes **20 sekundi** jooksul pärast veepaagi täitmist.

Märkus: Cool Flame 1000 Insert seadme puhul vilguvad LED-tuled ja kõlavad helisignaalid sellel küljel, kus vesi hakkab otsa saama. Soovitav on täita mõlemad paagid, kuna need võivad olla tühjad või peaaegu tühjad.

10. HOOLDUS

ÜLDISED SOOVITUSED

- Kasuta seadmes ainult **filtreeritud/kareduse eemaldatud** vett.
- Veendu alati, et seade asetseks **loodis** pinnal.
- Kui plaanid seadet mitte kasutada rohkem kui **nädala**, eemalda ja tühjenda veepaak ning reservuaar.
- Pärast paigaldamist **ära liiguta** seadet ega aseta seda selili, kui reservuaari vett pole tühjendatud.

PUHASTAMINE

HOIATUS: Enne puhastamist lülita seade välja, vajutades lülitit "A" asendisse **VÄLJAS (0)** (joonis 18A), ja eemalda toitekaabel vooluvõrgust.

Järgmisi komponente soovitatakse puhastada **vähemalt kord nädalas**, eriti kui kasutate karedat vett:

- Reservuaar
- Düüsi ava
- Veepaagi kork ja tihend
- Õhufilter

Üldpuhastus:

Kasuta pehmet tolmulappi, ära kasuta abrasiivseid puhastusvahendeid.

Tolmu ja ebemete eemaldamiseks võib kasutada aeg-ajalt tolmuimeja pehmet harjaotsikut.

RESERVUAARI PUHASTAMINE

1. Lülita seade välja, vajutades lülitit "A" asendisse **VÄLJAS (0)** (joonis 18A).
2. Tõsta kütusealus õrnalt üles ja asetage kõrvale.
3. Eemalda veepaak selle asukohast reservuaari peal.
4. Ühenda lahti muundur (transducer) elektrikaabel, mis asub reservuaari paremal küljel (joonis 21).
5. Eemalda düüs, vajutades kahe **oranži kinnitusklambri** peale – üks vasakul ja üks paremal (joonis 22).
6. Tõsta düüs üles ja asetage kõrvale (joonis 23).
7. Tõsta reservuaar ettevaatlikult välja (joonis 24), hoides seda loodis, et vältida vee mahavalgumist.
8. Tühjenda reservuaar kraanikaussi, jälgides, et muundur jääks oma kinnitusklambri.
9. Lisa väike kogus nõudepesuvahendit ja puhasta reservuaari pehmete harjadega, sh muundur koonus ja metallplaadid soonilisel pinnal.
10. Loputa reservuaar hoolikalt puhta veega, et eemaldada kõik pesuainejäägid.
11. Puhasta düüs pehme harjaga ja loputa see põhjalikult veega.
12. Pane kõik osad tagasi, järgides samme **1–6** vastupidises järjekorras.

MUUNDUR (TRANSDUCER)

Muundur on kulumaterjal ja vajab aja jooksul väljavahetamist sõltuvalt kasutussagedusest. Uusi muundureid saab osta edasimüüjalt. Muundur on kinnitatud reservuaari plastikkinnitusega.

Muunduri vahetamiseks:

1. Järgi samme **1–5** seksioonist "**Reservuaari puhastamine**", et pääseda muundurile ligi.
2. Vajuta kinnitusklambrit ja tõsta muundur hoidikust välja.
3. Aseta uus muundur reservuaari, veendudes, et selle kaabel ei jää koonuse peale.
4. Pane kõik osad tagasi, järgides eelnevaid samme vastupidises järjekorras.

ÕHUFILTRI PUHASTAMINE

1. Tõsta kütusealus õrnalt üles ja asetage kõrvale.
2. Libista õhufilter ettevaatlikult üles plastkinnituse seest (joonis 25).
3. Loputa filtrit kraanivee all ja kuivatage see pehme rätikuga.
4. Aseta filter tagasi, veendudes, et jämedam must filter jääb väljapoole.
5. Paigalda kütusealus tagasi oma kohale.

11. RIKKEOTSING

Toode on disainitud tuvastama teatud tõrkeid, vilgutades sisseehitatud LED-tulesid. Tulemüür vilgub erinev arv kordi vastavalt ilmnevale veale. Allolevast tabelist leiad selgitused võimalike vigade ja lahenduste kohta.		
Sümptom	Põhjus	Parandusmeetmed
Toode ei tööta.	Elektriühenduse probleem Toode pole sisse lülitatud	Veendu, et tootel on töötav elektriühendus. Lülita pealüliti sisse (joonis 18).
Toode ei tööta, ainult LED-kütusealus töötab.	Madal veetase Seade pole loodis	Täida veepaak uuesti (vt jaotist "Veepaagi täitmine"). Kontrolli seadme loodisolekut (joonis 6).
LED-id vilguvad 2 korda ja kostub 2 piiksu.	Seade on peaaegu veetasemele jõudnud	Täida veepaak uuesti (vt jaotist "Veepaagi täitmine").
Toode ei tööta, LED-id vilguvad 2 korda ühel küljel.	Madal veetase sellel küljel, kus LED vilgub	Täida veepaak uuesti (vt jaotist "Veepaagi täitmine").
Toode ei tööta, LED-id vilguvad 3 korda järjest.	Liiga kiire veetaseme langus, vastuolulised veetaseme näidud	Kontrolli, kas reservuaaris pole lekkeid. Veendu, et ujuk liigub vabalt ja seade on loodis.
Toode ei tööta, LED-id vilguvad 4 korda järjest.	Minimaalse ja maksimaalse veetaseme täitmise aeg on ületatud	Täida veepaak uuesti (vt jaotist "Veepaagi täitmine").
Toode ei tööta, LED-id vilguvad 1 kord iga 8 sekundi järel ühel küljel.	Ülevoolu tuvastus sellel küljel, kus LED vilgub	Lülita toode ja veevarustus välja ning võta ühendust edasimüüjaga.
Väike või puuduv udu efekt.	Muundur ei tööta korralikult, muundur on must, ventilaator takistatud, düüs ei asetse korralikult	Kontrolli muunduri tööd. Puhasta reservuaar ja muundur hoolikalt. Kontrolli ventilaatori ja düüsi õiget asendit.
Liiga palju suitsuefekti.	Leegiefekti seadistus on liiga kõrge	Vähenda leegiefekti taset ja oota, kuni seade kohandub uue seadistusega.
Bluetooth-vastuvõtja ei tööta.	Lahtine ühendus	Kontrolli vastuvõtja ühendust (joonis 9).
Kaugjuhtimispult ei tööta.	Bluetoothi leviala probleem, vastuvõtja ühendus lahti, tühjad patareid	Kontrolli Bluetooth-vastuvõtja paigutust (veendu, et see pole metallist või betoonist ümbruses). Vaheta patareid.

12. LISATEAVE

MÜÜGIJÄRGNE TEENINDUS

Teie tootele kehtib **kaheaastane garantii alates ostukuupäevast**. Selle perioodi jooksul kohustume tasuta remontima või vahetama toote (v.a muunduri kettad ja vastavalt saadavusele), tingimusel et toode on paigaldatud ja seda on kasutatud vastavalt käesolevatele juhistele.

See garantii täiendab teie seaduslikke õigusi ning ei mõjuta neid.

TAASKASUTUS



Kui elektritoode jõuab oma eluea lõpuni, ei tohi seda ära visata koos olmeprügiga. Palun vii toode taaskasutusse seal, kus see on võimalik.

Lisateabe saamiseks taaskasutusvõimaluste kohta pöördu oma kohaliku omavalitsuse või jaemüüja poole.

13. PATENT / PATENDITAOTLUS

Optimyst tootesarja tooted on kaitstud ühe või mitme järgmise patendi ja patenditaotlusega:

Suurbritannia: GB2460259B, GB2475794B, GB2418014, EP2029941, GB2436212, GB2402206B

Ameerika Ühendriigid: US8413358, US8136276, US7967690, US8574086

Venemaa: RU2434181

Euroopa: EP2029941, EP2315976, EP1787063 (A1), EP2388527, EP2029941

Hiina: CN101883953A, CN102105746A, CN101057105 (A), CN101438104

Austraalia: AU2009248743A1, AU2007224634

Kanada: CA2725214, CA2579444, CA2645939

Lõuna-Aafrika Vabariik: ZA2008/08702

Mehhiko: MX2008011712

Lõuna-Korea: KR101364191

Jaapan: JP5281417, JP5496291

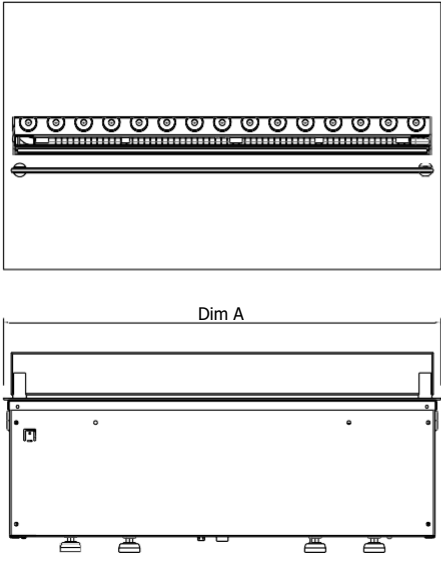
Brasiilia: BRP10708894

India: 4122/KOLNP/2008

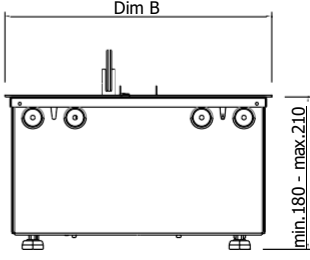
Uus-Meremaa: NZ571900

14. TEHNILISI ANDMED

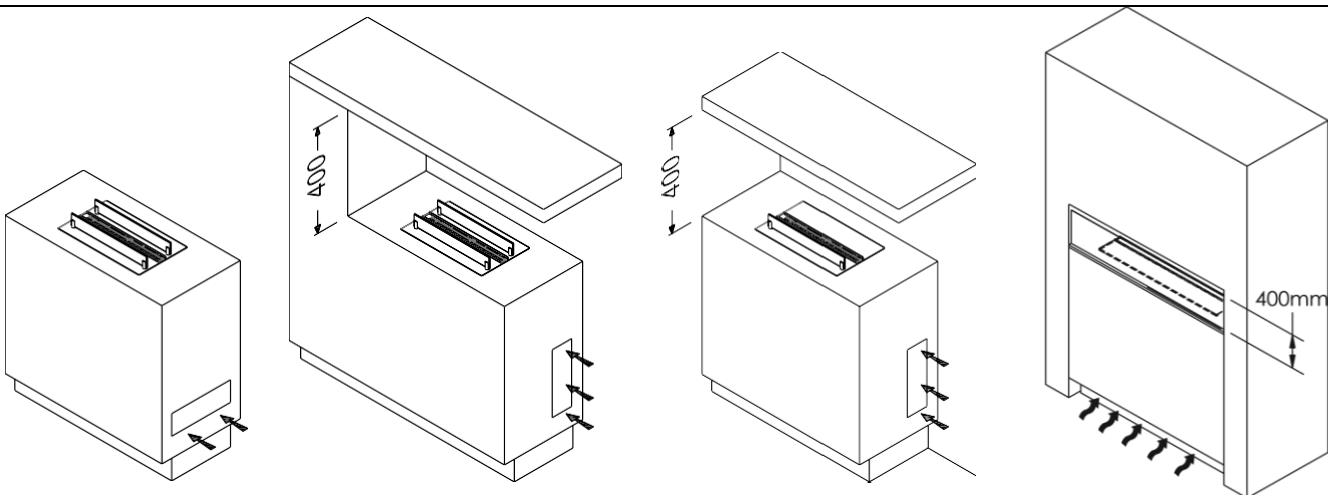
Joonis 1



MODEL	DIM 'A'	DIM 'B'
Cool Flame 500 Insert	518mm	316mm
Cool Flame 1000 Insert	1026mm	316mm

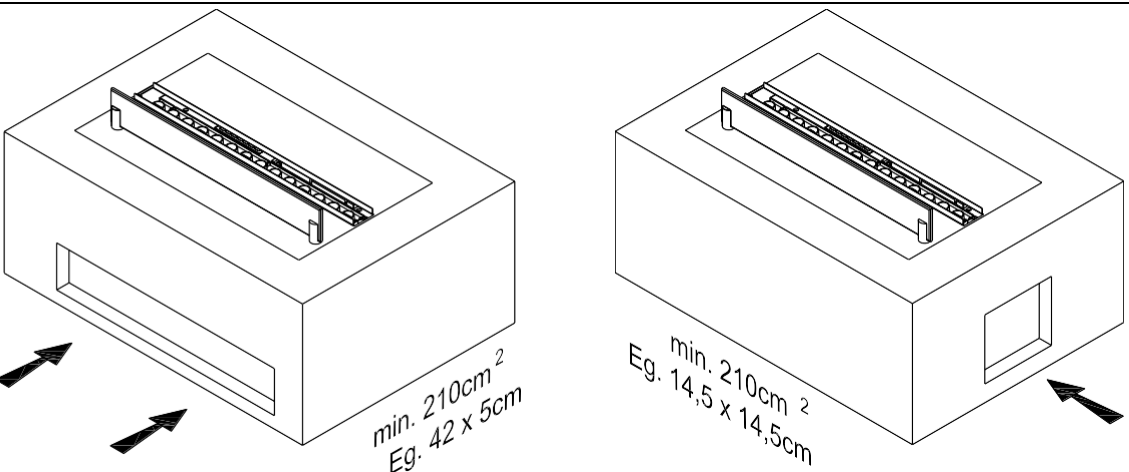


Joonis 2



Joonis 3

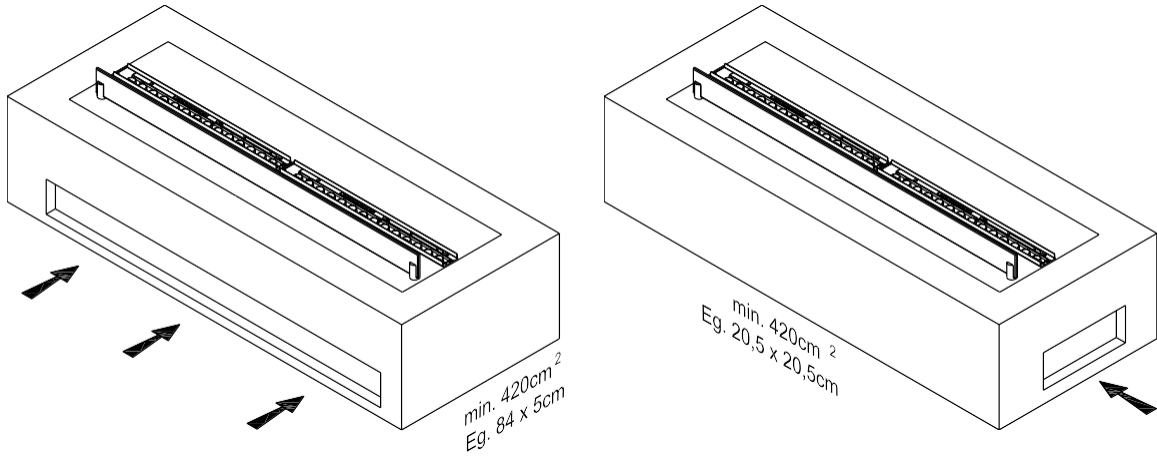
Cool Flame 500 Insert



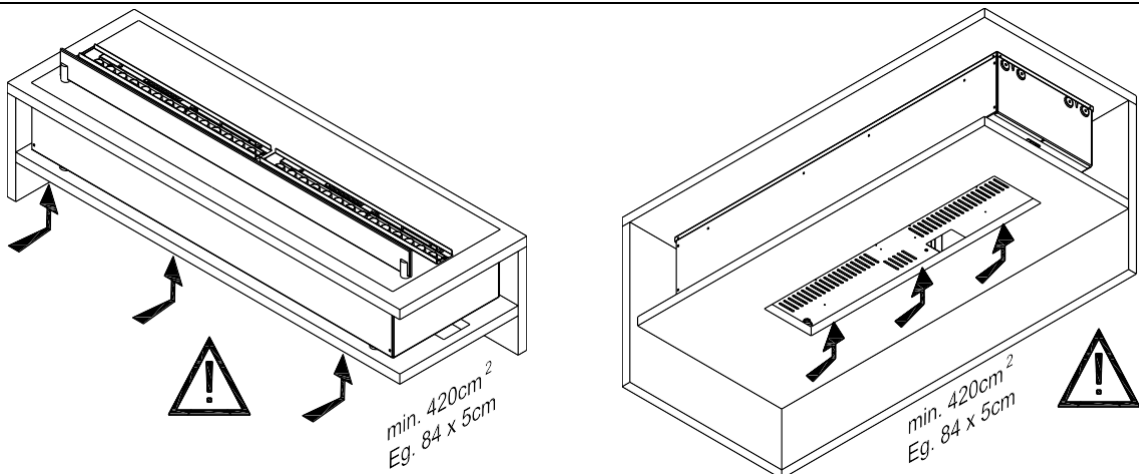
min. 210cm²
Eg. 42 x 5cm

min. 210cm²
Eg. 14,5 x 14,5cm

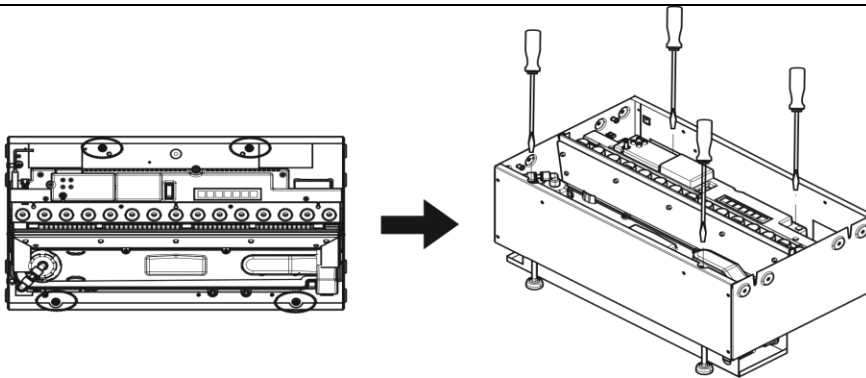
Cool Flame 1000 Insert



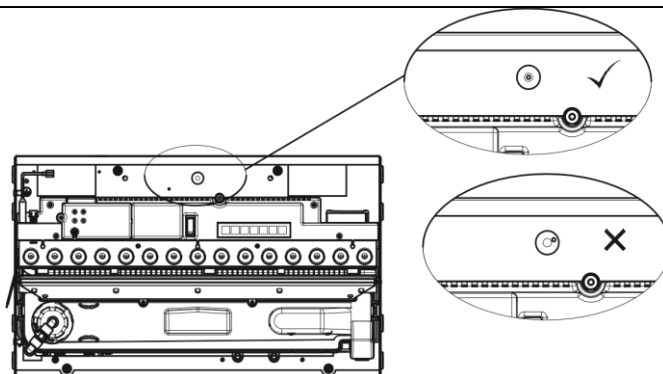
Joonis 4



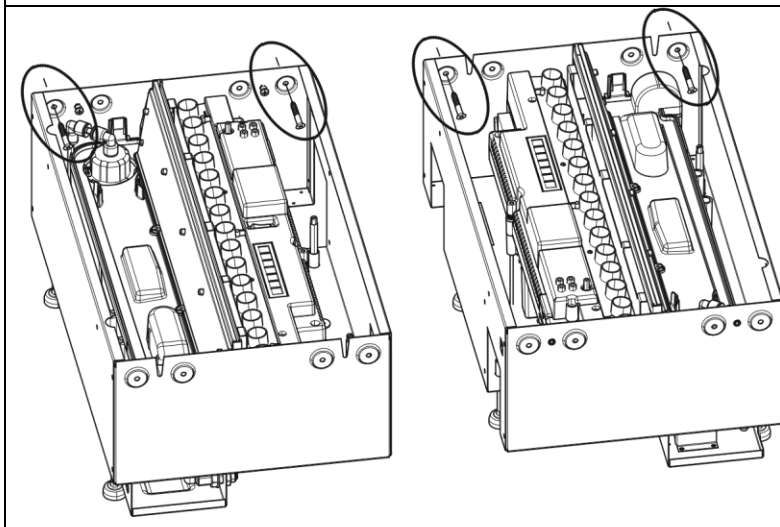
Joonis 5



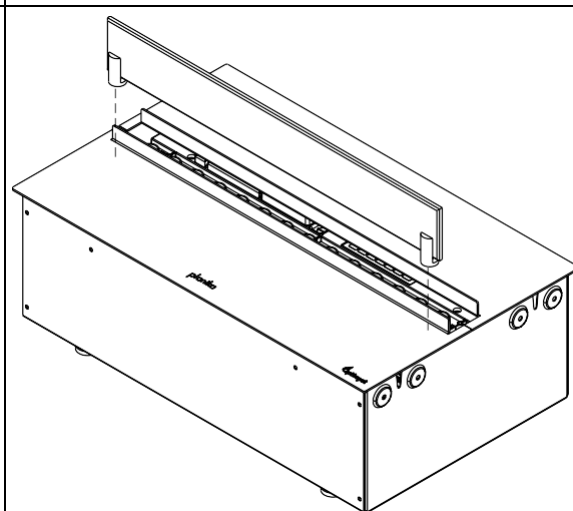
Joonis 6



Joonis 7

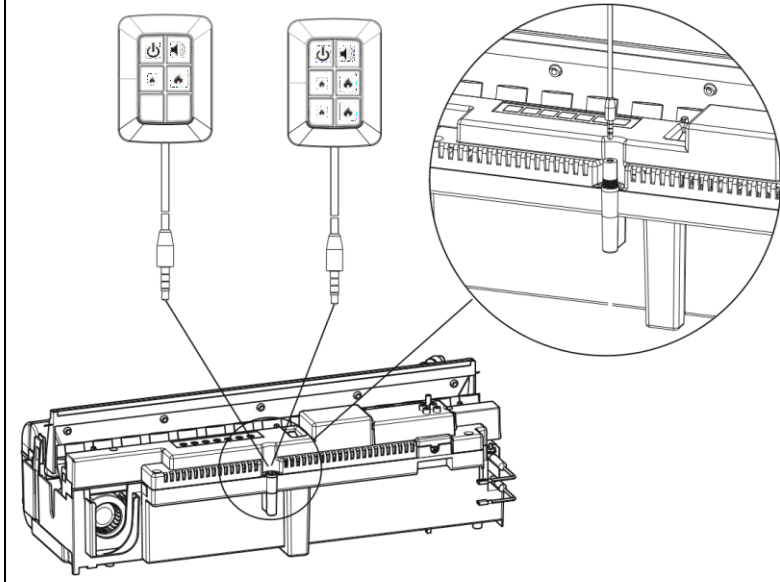


Joonis 8

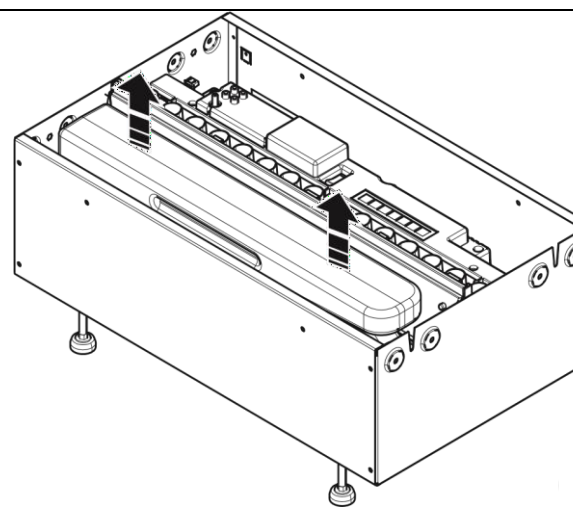


Joonis 9

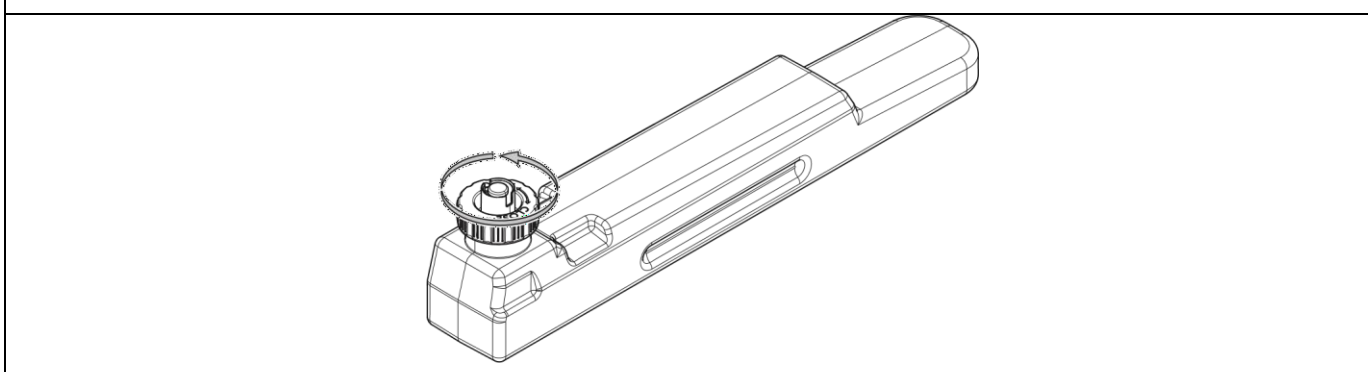
Cool Flame 500 Insert Cool Flame 1000 Insert



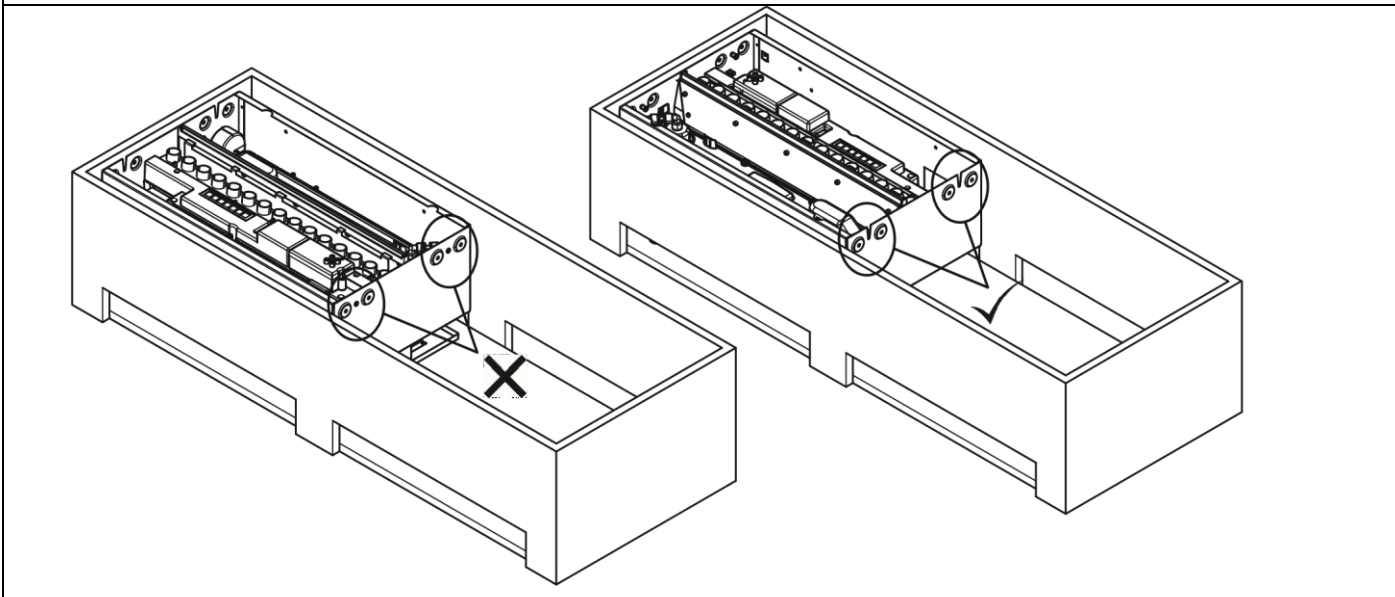
Joonis 10



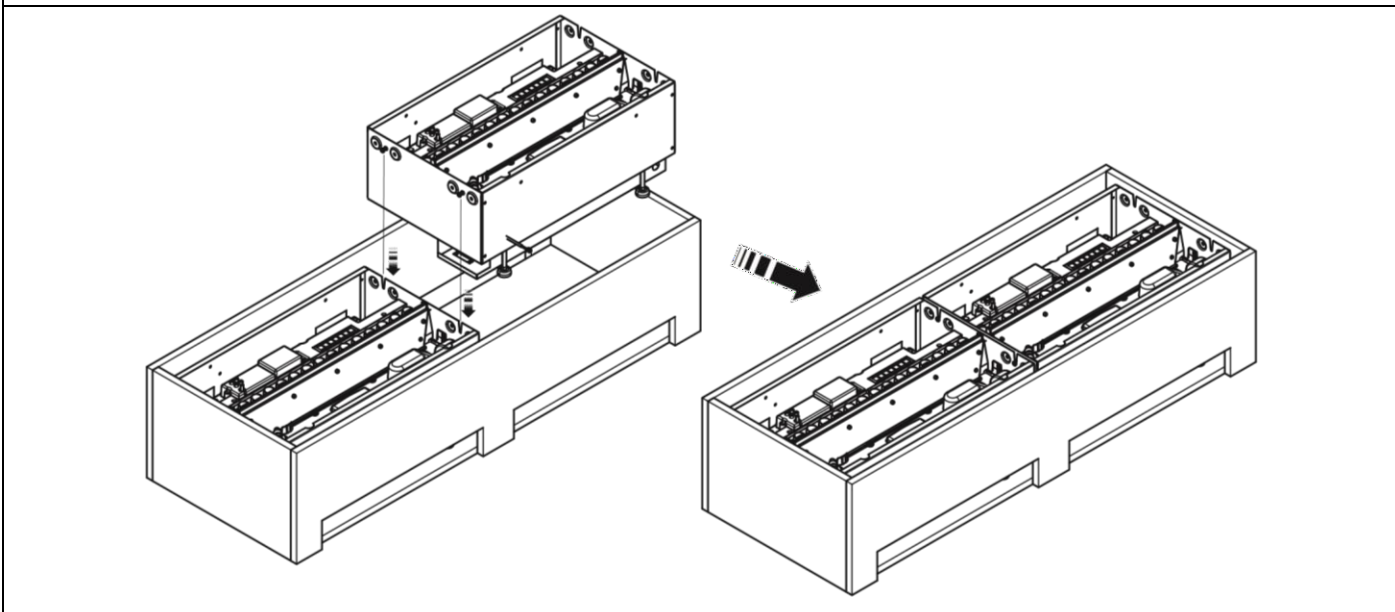
Joonis 11



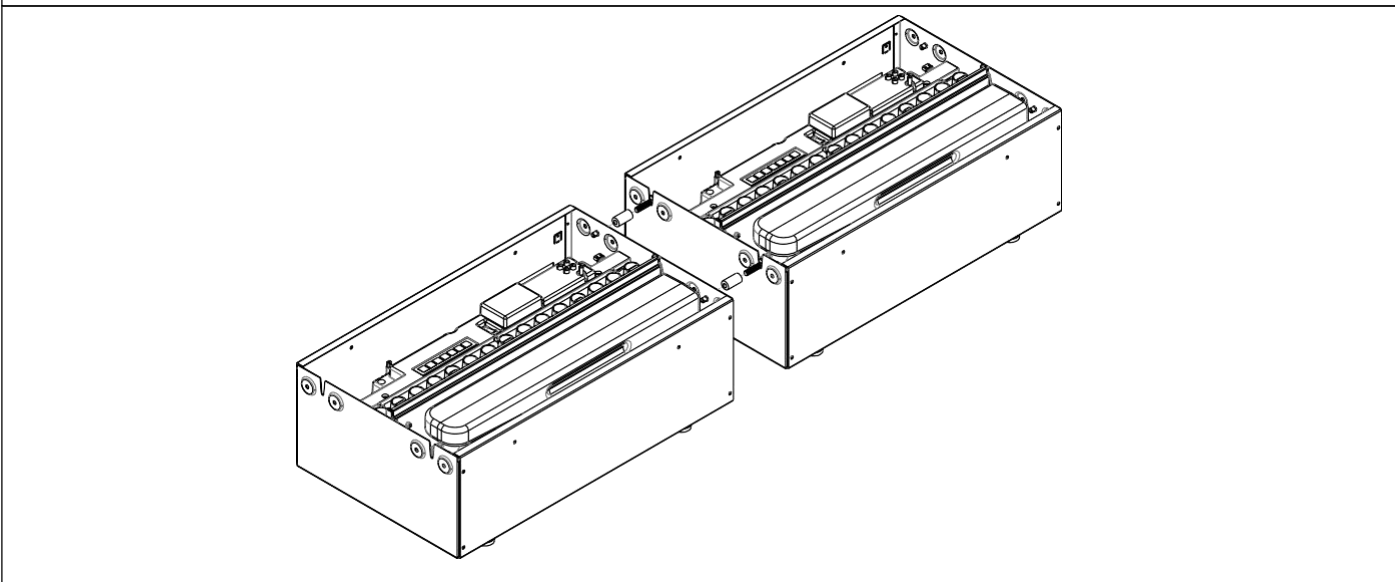
Joonis 12



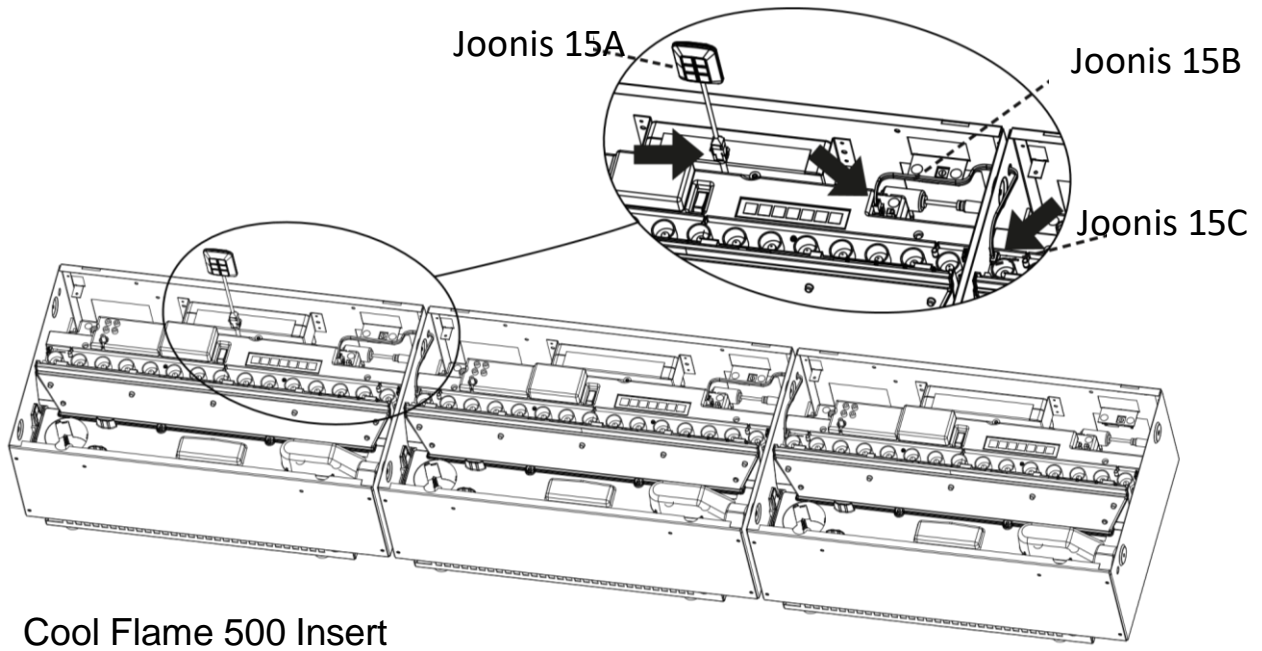
Joonis 13



Joonis 14

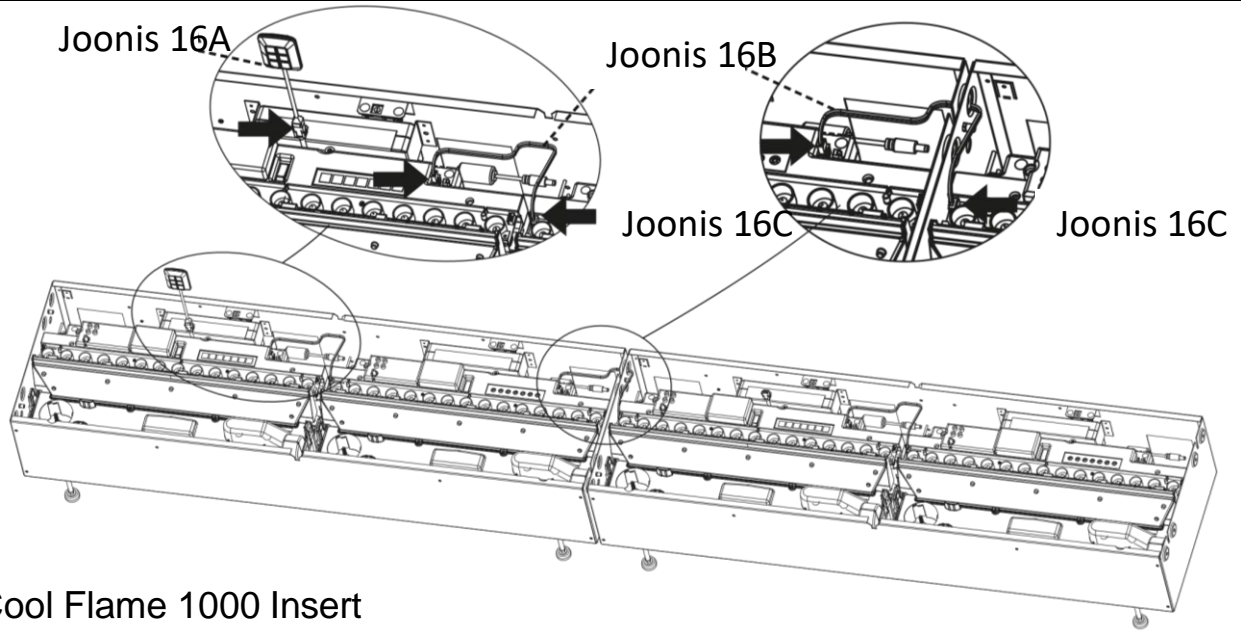


Joonis 15



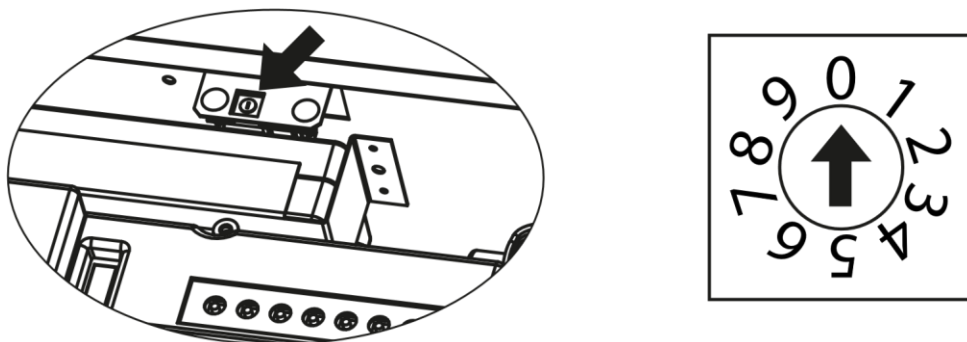
Cool Flame 500 Insert

Joonis 16

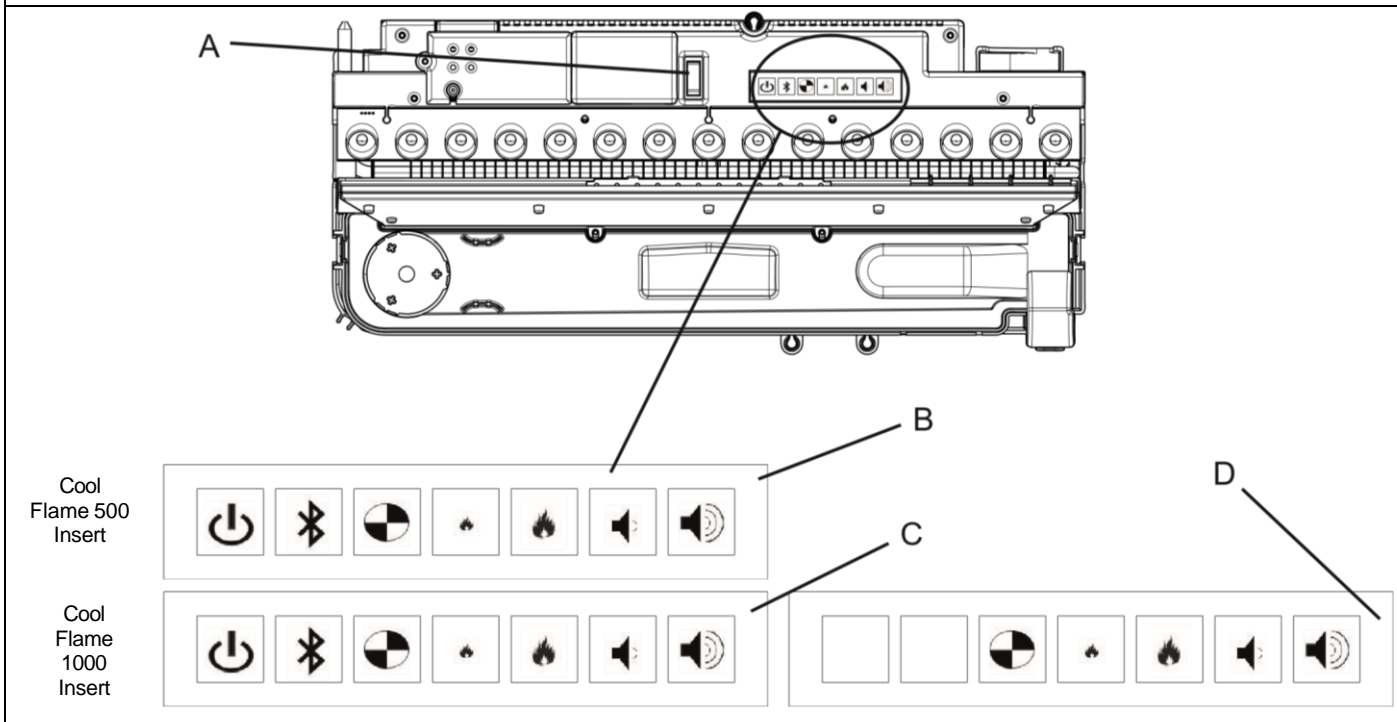


Cool Flame 1000 Insert

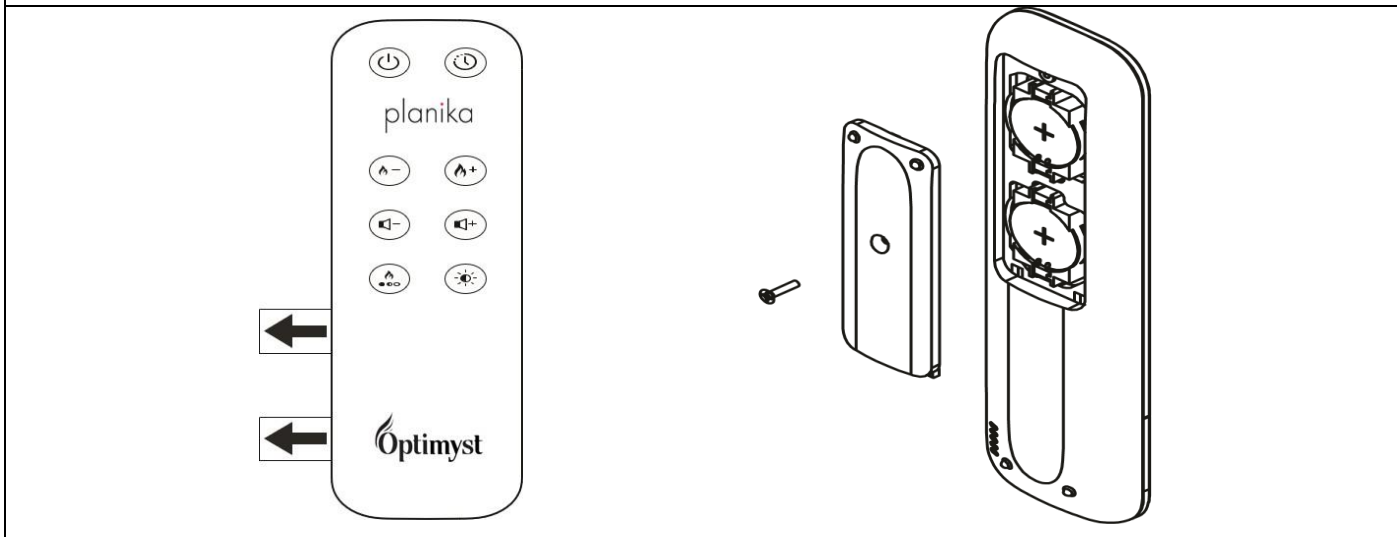
Joonis 17



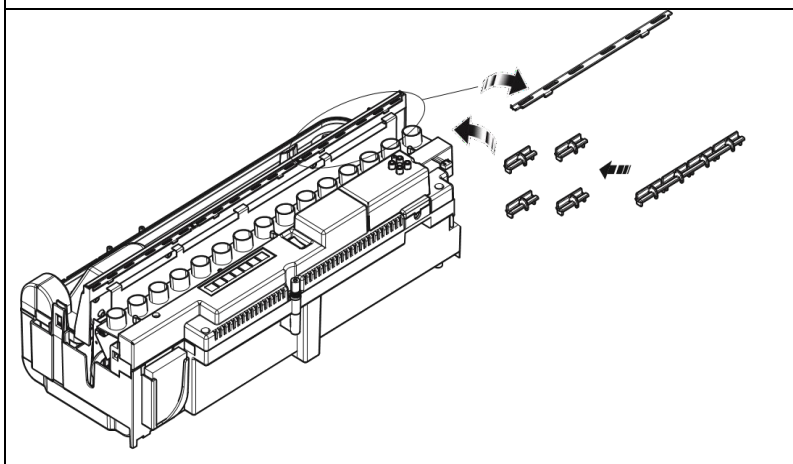
Joonis 18



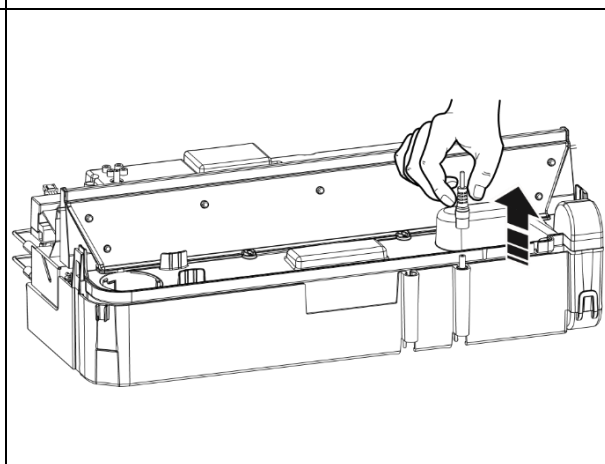
Joonis 19



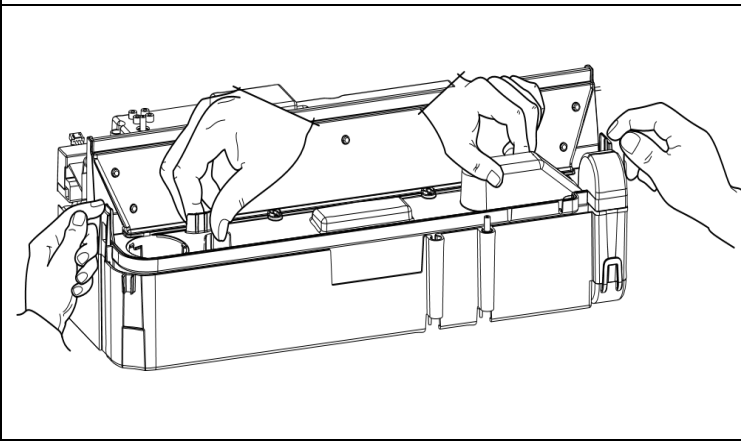
Joonis 20



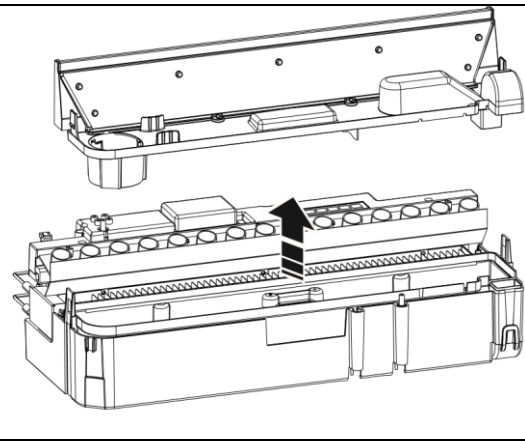
Joonis 21



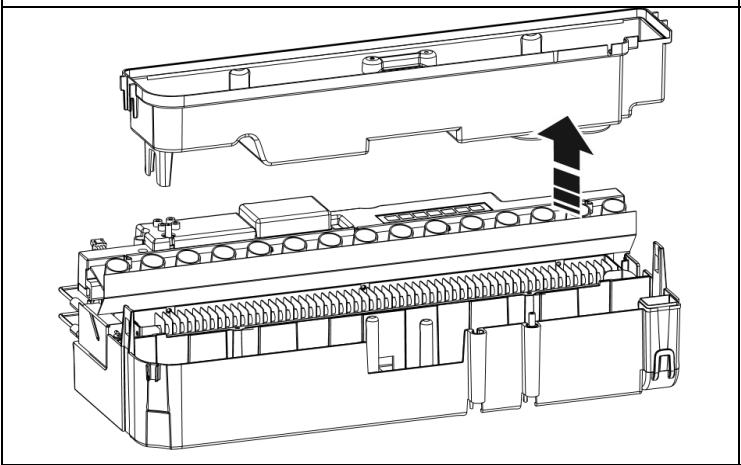
Joonis 22



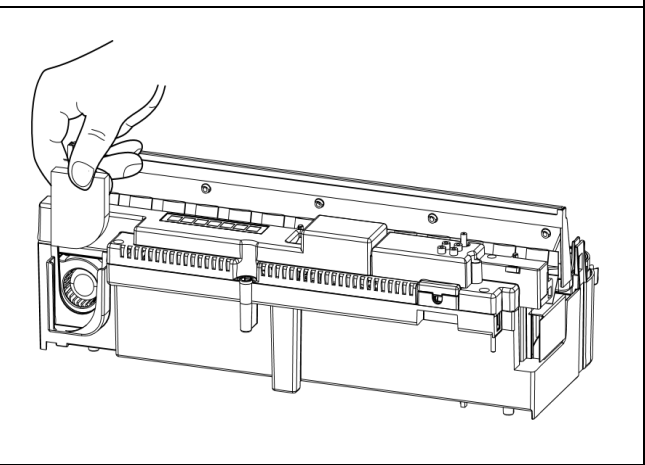
Joonis 23



Joonis 24



Joonis 25



Joonis 26



Cool Flame 500 Insert



Cool Flame 1000 Insert

Maaletooja andmed:



Salong KAMINAKODA

Raidkivi OÜ

Pärnu mnt. 139E/2

11317 Tallinn

Tel (+372) 677 6977

e-post: kaminakoda@kaminakoda.ee

Avatud

E-R 10.00 – 18.30

L-P Suletud

www.kaminakoda.ee