

CIEPŁO DOMOWEGO OGNISKA

DEFRO
home

instrukcja obsługi
ogrzewacz wolnostojący

DEFRO HOME SEDNA

DEKLARACJA ZGODNOŚCI WE
EC DECLARATION OF CONFORMITY

nr DH 28/P1/01/2023

DEFRO R. Dziubeła spółka komandytowa

26-067 Strawczyn, Ruda Strawczyńska 103A

DEKLARUJE / DECLARES

z pełną odpowiedzialnością, że produkt / *with all responsibility, that the product*

Wolnostojący ogrzewacz na drewno / Wood heating stove

DEFRO HOME SEDNA

(typ/type DEFRO HOME SEDNA)

został zaprojektowany, wyprodukowany i wprowadzony na rynek zgodnie z następującymi dyrektywami:
has been designed, manufactured and placed on the market in conformity with directives:

Rozporządzenie Parlamentu Europejskiego 305/2011 / Regulation of the European Parliament 305/2011
Dyrektywa ErP 2009/125/WE / Directive ErP 2009/125/EC

Rozporządzenie Delegowane Komisji (UE) 2015/1186 / Commission Delegated Regulations (EU) 2015/1186
Rozporządzenie Komisji (UE) 2015/1185 / Commission Regulation (EU) 2015/1185

i niżej wymienionymi normami zharmonizowanymi:
and that the following relevant Standards:

PN-EN 13240:2008

dokumentacja techniczna / technical documentation

Wyrób oznaczono znakiem:
Product has been marked:



Ta deklaracja zgodności traci swą ważność, jeżeli w ogrzewaczu pomieszczeń DEFRO HOME SEDNA wprowadzono zmiany, został przebudowany bez naszej zgody lub jest użytkowany niezgodnie z instrukcją obsługi. Niniejsza deklaracja musi być przekazana wraz z ogrzewaczem pomieszczeń w przypadku odstąpienia własności innej osobie.

This Declaration of Conformity becomes invalid if any changes have been made to the DEFRO HOME SEDNA Space heater, if its construction has been changed without our permission or if the space heater is used not in accordance with the operating manual. This Declaration shall be handed over to a new owner along with the title of ownership of the space heater.

Wolnostojący ogrzewacz na drewno DEFRO HOME SEDNA jest wykonywany zgodnie z dokumentacją techniczną przechowywaną przez:
DEFRO HOME SEDNA Wood heating stove has been manufactured according to technical documentation kept by:
DEFRO R. Dziubeła spółka komandytowa, 26-067 Strawczyn, Ruda Strawczyńska 103a.

Imię i nazwisko osoby upoważnionej do przygotowania dokumentacji technicznej: Mariusz Dziubeła
*Name of the person authorized to compile the technical documentation: **Mariusz Dziubeła***

Imię i nazwisko oraz podpis osoby upoważnionej do sporządzenia deklaracji zgodności w imieniu producenta: Robert Dziubeła
*Name and signature of the person authorized to compile a declaration of conformity on behalf of the manufacturer: **Robert Dziubeła***

Dwie ostatnie cyfry roku, w którym oznakowanie zostało naniesione: 24
*Two last digits of the year of marking: **24***

Ruda Strawczyńska, dn 15.04.2024
miejsce i data wystawienia
place and date of issue.

Robert Dziubeła
prezes zarządu / CEO

Szanowny Kliencie,

Pragniemy poinformować Państwa, że dokładamy wszelkich starań, aby jakość naszych wyrobów spełniała restrykcyjne normy i gwarantowała bezpieczeństwo użytkowania. Wszystkie urządzenia produkowane są zgodnie z wymaganiami odnośnych dyrektyw UE i posiadają Znak Bezpieczeństwa CE potwierdzony Deklaracją Zgodności WE.



Bardzo ważna jest dla nas Państwa opinia o działaniach naszej firmy. Będziemy wdzięczni za wszelkie uwagi i propozycje z Państwa strony dotyczące produkowanych przez nas urządzeń oraz sposobu obsługi przez naszych Partnerów oraz Serwis.

DEFRO R. Dziubela sp.k.

Szanowny Kliencie,

Gratulujemy dokonania wyboru wysokiej jakości produktu firmy DEFRO, który na długo zapewni bezpieczeństwo i niezawodność użytkowania.

Jako Klienci naszej firmy możecie Państwo zawsze liczyć na pomoc Centrum Serwisowego DEFRO, który jest przygotowany do zapewnienia stałej sprawności Waszego urządzenia.

Prosimy przeczytać z uwagą poniższe wskazówki, których przestrzeganie jest warunkiem prawidłowego i bezpiecznego funkcjonowania urządzenia.

- Należy uważnie przeczytać Instrukcję obsługi - można w niej znaleźć przydatne uwagi odnoszące się do prawidłowego użytkowania urządzenia.
- Należy sprawdzić kompletność dostawy oraz czy urządzenie w czasie transportu nie uległo uszkodzeniu.
- Należy porównać dane z tabliczki znamionowej z kartą gwarancyjną.
- Przed uruchomieniem urządzenia należy sprawdzić czy podłączenie do przewodu kominowego jest zgodne z zaleceniami niniejszej instrukcji oraz odpowiednich przepisów krajowych.

Podczas eksploatacji urządzenia należy przestrzegać podstawowych zasad użytkowania. Zabrania się otwierania drzwiczek podczas pracy urządzenia.

W razie konieczności interwencji należy zawsze zwracać się do Centrum Serwisowego DEFRO lub Autoryzowanego Serwisu DEFRO, gdyż jako jedyni, posiadają oni oryginalne części zamienne i są właściwie przeszkoleni w zakresie montażu i eksploatacji urządzeń DEFRO.

Dla Państwa bezpieczeństwa i komfortu użytkowania urządzenia prosimy o zapoznanie się z niniejszą instrukcją obsługi oraz odesłanie prawidłowo wypełnionej kopii Karty Gwarancyjnej na adres:

✉ DEFRO R. Dziubela sp.k. - Centrum Serwisowe
Ruda Strawczyńska 103a
26-067 Strawczyn

✉ serwis@defro.pl

Odesłanie Karty Gwarancyjnej pozwoli nam zarejestrować Państwa w naszej bazie użytkowników produktów DEFRO oraz zapewnić szybką obsługę serwisową.

Nieodesłanie lub odesłanie nieprawidłowo wypełnionej Karty Gwarancyjnej i poświadczenia o jakości i kompletności urządzenia w terminie dwóch tygodni od daty instalacji, lecz nie dłużej, niż sześć miesięcy od daty zakupu **skutkuje utratą gwarancji!** Wiąże się to z opóźnieniem w wykonywaniu napraw oraz koniecznością **pokrycia kosztów** wszystkich napraw i dojazdu serwisu.

Dziękujemy za zrozumienie
Z wyrazami szacunku

DEFRO R. Dziubela sp.k.

SPIS TREŚCI

1	INFORMACJE.....	5
2	PODSTAWOWE ZASADY BEZPIECZEŃSTWA	5
2.1.	Ostrzeżenia dotyczące bezpieczeństwa	5
2.2.	Ostrzeżenia dotyczące obsługi.....	6
3	PRZEZNACZENIE.....	6
4	CHARAKTERYSTYKA TECHNICZNA	6
4.1.	Budowa.....	6
4.2.	Dane Techniczne.....	7
4.3.	Wyposażenie.....	8
4.4.	Parametry paliwa	8
4.5.	Części zamienne	8
5	TRANSPORT ORAZ INSTALACJA.....	8
5.1.	Transport i przechowywanie.....	8
5.2.	Otoczenie robocze.....	9
5.3.	Podłączenie do zewnętrznego wlotu powietrza.....	10
5.4.	Instalacja do przewodu kominowego.....	10
6	OBSŁUGA I EKSPLOATACJA.....	11
6.1.	Uwagi wstępne.....	11
6.2.	Pierwsze uruchomienie oraz eksploatacja	11
6.3.	Wygazanie	12
7	KONSERWACJA I CZYSZCZENIE.....	12
7.1.	Podstawowa obsługa i czyszczenie przez użytkownika	12
7.1.1.	Czyszczenie przed każdym uruchomieniem	12
7.1.2.	Czyszczenie szyby	12
7.1.3.	Drzwi/uszczelki	13
7.1.4.	Komora paleniskowa	13
7.1.5.	Przewód kominowy.....	13
7.2.	Okresowy przegląd przez autoryzowany serwis.....	13
7.3.	Demontaż elementów	13
7.3.1.	Demontaż drzwi	13
7.3.2.	Demontaż szyby	13
7.3.3.	Demontaż okładzin paleniska	13
7.4.	Zakończenie użytkowania	14
8	ROZWIĄZYWANIE EWENTUALNYCH PROBLEMÓW	14
9	POSTĘPOWANIE W PRZYPADKU WYSTĄPIENIA POŻARU PRZEWODU KOMINOWEGO (ZAPALENIA SIĘ SADZY W KOMINIE).....	15
10	LIKWIDACJA PO UPŁYWIE ŻYWOTNOŚCI	15
11	UWAGI DOTYCZĄCE UŻYTKOWANIA OGRZEWACZA WOLNOSTOJĄCEGO	15

1 INFORMACJE

Instrukcja obsługi stanowi integralną i istotną część produktu, i będzie musiała zostać przekazana użytkownikowi również w przypadku przekazania własności. Należy się z nią uważnie zapoznać i zachować ją na przyszłość, ponieważ wszystkie uwagi w niej zawarte dostarczają ważnych wskazówek dotyczących bezpieczeństwa podczas montażu, eksploatacji i konserwacji.

Montaż ogrzewacza musi zostać przeprowadzony zgodnie z obowiązującymi normami kraju przeznaczenia, według wskazówek producenta i przez wykwalifikowany personel. Niewłaściwy montaż urządzenia może być powodem obrażeń u osób i zwierząt oraz szkód na rzeczach, za które producent nie jest odpowiedzialny.

Ogrzewacz wolnostojący może być wykorzystany wyłącznie do celu, dla którego został jednoznacznie przewidziany. Jakiegokolwiek inne użycie należy uważać za niewłaściwe i w konsekwencji niebezpieczne.

W przypadku błędów podczas montażu, eksploatacji lub prac konserwacyjnych, spowodowanych nieprzestrzeganiem obowiązującego prawodawstwa, przepisów lub instrukcji zawartych w niniejszej instrukcji (lub innych, dostarczonych przez producenta), producent uchyla się od jakiegokolwiek odpowiedzialności kontraktowej lub poza kontraktowej za powstałe szkody i gwarancja dotycząca urządzenia traci ważność.

Wszystkie ilustracje, rysunki i zdjęcia mają charakter poglądowy.

Wersje publikacji

W związku ze stałym udoskonalaniem produktu, DEFRO zastrzega sobie prawo do aktualizacji niniejszej publikacji bez uprzedniego powiadomienia.

Treść niniejszej Instrukcji Obsługi jest własnością DEFRO. Jakiegokolwiek powielanie, kopiowanie, publikowanie treści niniejszej Instrukcji Obsługi bez wcześniejszej, pisemnej zgody DEFRO jest zabronione.

Przechowywanie instrukcji oraz sposób przeglądania jej treści

Zalecamy dbać o niniejszą instrukcję i przechowywać ją w łatwo i szybko dostępnym miejscu. W przypadku zagubienia, zniszczenia lub uszkodzenia niniejszej instrukcji należy wnieść o uzyskanie jej kopii w punkcie sprzedaży produktu lub bezpośrednio u Producenta, podając dane identyfikacyjne wyrobu. Wszystkie ważniejsze informacje zawarte w instrukcji obsługi wyróżnione są „**łustym drukiem**” oraz opatrzone znakami mającymi na celu zwrócenie uwagi użytkownika na zagrożenia, które mogą wystąpić podczas pracy ogrzewacza kominkowego. Poniżej objaśnione są stosowane w tekście symbole:



Niebezpieczeństwo!

Symbol ostrzegawczy wskazujący na bezpośrednie zagrożenie zdrowia i życia! Nieprzestrzeganie zaleceń oznaczonych w ten sposób i nieprawidłowa obsługa mogą spowodować śmierć lub poważne obrażenia.



Niebezpieczeństwo!

Symbol ostrzegawczy wskazujący na niebezpieczeństwo związane z napięciem elektrycznym. Niewłaściwa instalacja i nieprawidłowe podłączenie elektryczne może stanowić zagrożenie życia wskutek porażenia prądem.



Uwaga!

Symbol ostrzegawczy nakazujący uważne przeczytanie ze zrozumieniem podanej informacji, do której się odnosi. Nieprzestrzeganie tego typu zaleceń może spowodować poważne uszkodzenie urządzenia i narazić na niebezpieczeństwo samego użytkownika lub środowisko.



Niebezpieczeństwo!

Symbol ostrzegawczy wskazujący na zagrożenie zdrowia! Nieprzestrzeganie zaleceń wyróżnionych w ten sposób może doprowadzić do pożaru lub poparzenia.



Wskazówka!

Symbol informacyjny. Oznaczono w ten sposób przydatne informacje i wskazówki.

2 PODSTAWOWE ZASADY BEZPIECZEŃSTWA

2.1. Ostrzeżenia dotyczące bezpieczeństwa



- Postanowienia krajowe i lokalne powinny być spełnione.
- Urządzenie należy instalować zgodnie z normami prawnymi obowiązującymi w danym miejscu, regionie lub kraju.
- Urządzenie nie powinno być użytkowane przez osoby (w tym dzieci) o ograniczonej sprawności fizycznej, sensorycznej, umysłowej, a także osoby nieposiadające doświadczenia i niezbędnej wiedzy, o ile nie dokonują one obsługi pod nadzorem lub po odpowiednim poinstruowaniu przez osobę odpowiedzialną za ich bezpieczeństwo.
- Dla właściwego użytkowania urządzenia a także celem zapobieżenia wypadkom, zawsze należy przestrzegać wskazówek podanych w instrukcji obsługi.
- Obsługę oraz regulację powinny wykonywać osoby dorosłe. Błędy lub niewłaściwe ustawienia mogą spowodować powstanie sytuacji niebezpiecznej i/lub nieprawidłowe działanie.
- Przed rozpoczęciem jakiegokolwiek operacji, użytkownik (lub dowolna osoba podejmująca obsługę urządzenia) powinien przeczytać ze zrozumieniem całą treść niniejszej instrukcji.
- Urządzenie powinno być używane wyłącznie zgodnie z jego przeznaczeniem. Każde inne użycie uważane jest za niewłaściwe, a w konsekwencji niebezpieczne.
- Urządzenia nie należy używać jako drabiny czy przedmiotu do opierania się.
- Przed instalacją urządzenia należy się upewnić, czy podłoga wytrzyma nacisk urządzenia, biorąc pod uwagę jego wagę.
- W przypadku zakłóceń w funkcjonowaniu, urządzenie można ponownie rozpaść dopiero po usunięciu zaistniałego problemu i doprowadzeniu do pierwotnego stanu.
- Użytkownik ponosi pełną odpowiedzialność za niewłaściwe użytkowanie produktu oraz zwalnia firmę DEFRO od wszelkiej odpowiedzialności cywilnej i karnej.
- Wszelkiego rodzaju modyfikacje lub wymiana części urządzenia na komponenty nieoryginalne bez uzyskania autoryzacji może stwarzać zagrożenie dla operatora, a także zwalnia firmę DEFRO od wszelkiej odpowiedzialności cywilnej oraz karnej.
- Nieprawidłowa instalacja lub konserwacja (niezgodna z treścią niniejszej instrukcji), może spowodować obrażenia osób, zwierząt lub szkody materialne. Firma DEFRO jest wówczas zwolniona od wszelkiej odpowiedzialności cywilnej lub karnej.
- Część powierzchni urządzenia jest bardzo gorąca (drzwiczki, uchwyt, szyba, rury odprowadzające spaliny, itd.). Należy więc unikać bezpośredniego kontaktu z takimi elementami bez odpowiedniego ubioru ochronnego lub odpowiednich środków ochrony, jak na przykład rękawic żaroodpornych.
- Nie dotykać szyby, kiedy urządzenie się rozgrzeje.
- Nie dopuszczać dzieci w pobliże urządzenia, gdy jest ono włączone, ponieważ każda rozgrzana powierzchnia może spowodować oparzenia.
- Zabrania się uruchamiania urządzenia, gdy drzwiczki są otwarte lub pęknięta jest szyba.

- Na urządzeniu nie należy umieszczać ani suszyć bielizny. Ewentualne suszarki do rozwieszania bielizny lub tym podobne powinny być ustawiane w odpowiedniej odległości od urządzenia - niebezpieczeństwo pożaru.
- W razie zapalenia się przewodu kominowego należy absolutnie nie otwierać drzwiczek. Następnie należy powiadomić właściwe służby.
- Zaleca się zachować odległość 400 mm między rozgrzаныmi częściami urządzenia a materiałami łatwopalnymi w stopniu średnim; w innym wypadku zastosować materiały izolacyjne dostępne w sprzedaży. Odnieść tą wskazówkę również do mebli, zasłon itp. Minimalne odległości podano w pkt. 5.2. niniejszej instrukcji obsługi.
- Całkowicie zabrania się używania cieczy łatwopalnych do rozpalania urządzenia.
- Jeżeli podłóże, na którym stoi urządzenie, wykonane jest z materiałów łatwopalnych, takich jak parkiet lub wykładzina, umieścić pod nim płytę ochronną (płyta powinna wystawać 250-300 mm od przodu urządzenia).

2.2. Ostrzeżenia dotyczące obsługi



- W razie awarii lub nieprawidłowego działania urządzenie należy wyłączyć.
- Paliwo używane w urządzeniu musi spełniać warunki opisane w niniejszej instrukcji.
- Wewnętrznych części urządzenia nie należy myć wodą.
- Nie dopuszczać do kontaktu z wodą, a przede wszystkim nie myć, wszelkich powłok lakierowanych przed ich utwardzeniem. Powłoka nowych urządzeń nie jest powłoką antykorozyjną, farba żaroodporna zyskuje swoje właściwości ochronne dopiero po utwardzeniu pod wpływem ciepła (po kilku rozpaleniach).
- Nie należy wystawiać ciała na działanie gorącego powietrza przez długi okres czasu. Nie należy nagrzewać zbytnio pomieszczenia, w którym się przebywa, i w którym zainstalowane jest urządzenie. Może to mieć niekorzystny wpływ na kondycję fizyczną, a także stać się przyczyną problemów zdrowotnych.
- Urządzenie należy instalować w pomieszczeniach z zabezpieczeniem przeciwpożarowym i wyposażonych we wszelkie wymagane elementy, takie jak zasilanie (w powietrze) oraz odprowadzanie spalin.
- Urządzenie oraz okładziny z ceramiki należy przechowywać w pomieszczeniach pozbawionych wilgoci, nie mogą być one wystawione na szkodliwe działanie czynników atmosferycznych.
- Nie zaleca się stawiać korpusu urządzenia bezpośrednio na posadzce, a jeśli ta ostatnia wykonana jest z materiału łatwopalnego, należy ją odpowiednio odizolować.
- W celu ułatwienia ewentualnych interwencji przez personel techniczny, nie należy umieszczać urządzenia wewnątrz zamkniętych przestrzeni oraz tuż przy ścianach, co może również zakłócić pobór powietrza.
- Należy zawsze upewnić się i sprawdzić czy drzwi komory spalania są szczelnie zamknięte podczas gdy urządzenie pracuje.
- Urządzenie zużywa tyle powietrza, ile jest konieczne do procesu spalania; zalecane jest podłączenie urządzenia do poboru powietrza z zewnątrz, odpowiednią rurą, poprzez specjalne wyjście z tyłu urządzenia.

INFORMACJE DODATKOWE



- W razie jakichkolwiek trudności należy zwrócić się do punktu sprzedaży lub wykwalifikowanego personelu autoryzowanego przez firmę DEFRO, a w razie konieczności naprawy należy zażądać oryginalnych części zamiennych.
- Należy stosować wyłącznie paliwo o właściwościach zgodnych z zaleceniami niniejszej instrukcji obsługi.
- Okresowo należy sprawdzać i czyścić przewody odprowadzania spalin (łącznik do przewodu kominowego)
- Należy starannie przechowywać niniejszą instrukcję, ponieważ powinna ona być dostępna przez cały okres eksploatacji urządzenia. W przypadku sprzedaży urządzenia lub odstąpienia go innemu użytkownikowi należy zawsze upewnić się, czy do produktu załączono instrukcję.
- W razie jej zagubienia należy wnioskować o nową kopię w autoryzowanym punkcie sprzedaży lub w firmie DEFRO.

3 PRZEZNACZENIE

Ogrzewacz pomieszczeń przeznaczony jest do spalania drewna z drzew liściastych. Służy do ogrzewania domów i przestrzeni, w których jest zainstalowany. Może być również stosowany jako dodatkowe źródło energii cieplnej.

Ogrzewacz DEFRO HOME SEDNA nadaje się do wielokrotnego przyłączenia.

4 CHARAKTERYSTYKA TECHNICZNA

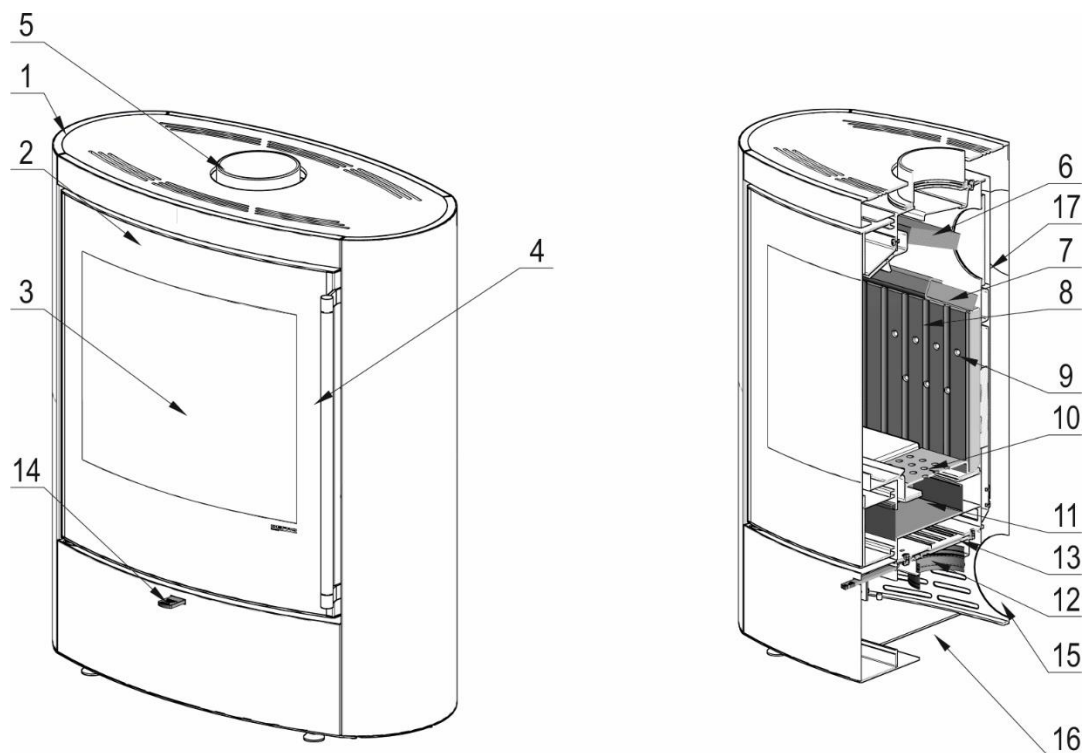
4.1. Budowa

Piec wolnostojący działa jako ogrzewacz pomieszczenia, w którym jest zlokalizowany. Gorące powietrze emitowane jest bezpośrednio z paleniska przez szybę oraz na zasadzie promieniowania przez otwory konwekcyjne w górnej ścianie urządzenia.

Korpus ogrzewacza posiada konstrukcję jednopłaszczyznową. Wykonany jest z blach stalowych łączonych ze sobą spoinami. Zewnętrzna część ogrzewacza pokryta jest cienkościenną blachą. Boki komory paleniskowej wyposażone są od środka kształtkami ceramicznymi. Palenisko ogrzewacza posiada rusz poziomy pod którym znajduje się stalowa kasetka na popiół. W górnej części komory spalania zamocowane są dwie płyty ceramiczne, jedno nad drugą, tworząc kanał nawrotny spalin.

Powietrze do procesu spalania dostarczane jest za pomocą czepni, do której przewód powietrzny może być doprowadzony od tyłu lub od dołu urządzenia. Całkowitą ilość powietrza do spalania reguluje się przepustnicą umiejscowioną pod kasetą popielnika.

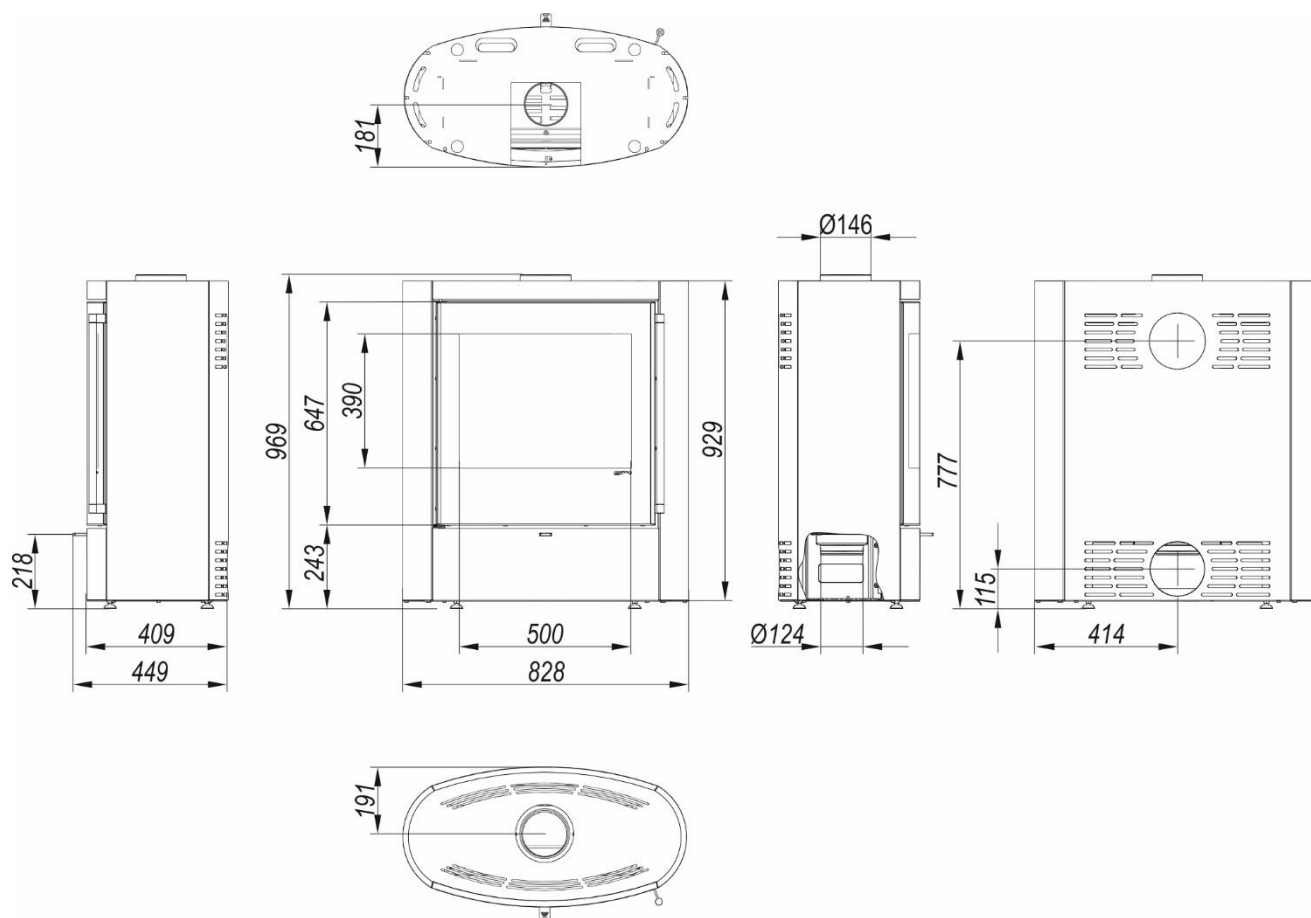
W górnej ścianie ogrzewacza wolnostojącego znajduje się króciec odprowadzenia spalin.



Rysunek 1. Budowa ogrzewacza DEFRO HOME SEDNA

1- obudowa, 2- drzwi, 3-szyba, 4-uchwyt, 5-czopuch, 6-deflektor spalin, 7-deflektor spalin z wermikulitu, 8-ceramiczne okładziny komory paleniskowej, 9-otwory systemu dopalania spalin, 10-ruszt, 11-szuflada na popiół, 12-nypel przyłączeniowy, 13-regulacja dopływu powietrza, 14-suwak regulacji dopływu powietrza, 15-czerpnia powietrza - wlot z tyłu, 16-czerpnia powietrza - wlot od dołu, 17-odbłyśnik

4.2. Dane Techniczne



Rysunek 2. Wymiary (w mm) ogrzewacza DEFRO HOME SEDNA

Tabela 1. Dane techniczne ogrzewaczy pomieszczeń DEFRO HOME SEDNA

Parametry	j.m.	DEFRO HOME SEDNA
Moc nominalna	kW	9,0
Moc bezpośrednia przekazywana do otoczenia	kW	9,3
Średnica czopucha	mm	150
Średnica króćca poboru powietrza (czerpni)	mm	125
Sprawność	%	81,1
Sezonowa efektywność energetyczna	%	71
Emisja CO przy 13% O ₂	% mg/m ³	0,095 1190
Temperatura spalin	°C	249
Strumień masy spalin dla mocy nominalnej	g/s	8,43
Ciąg minimalny przy mocy nominalnej	Pa	12±2
Średnie zużycia paliwa	kg/h	~2,6
Zalecany jednorazowy załadunek paliwa	kg	~2,2
Zalecana długość polan	mm	300
Masa	kg	~143±10
Typ paliwa		drewno liściaste suche (max.20% wilgotności)
Rodzaj ogrzewacza		o okresowym spalaniu

4.3. Wyposażenie

Tabela 2. Wyposażenie ogrzewacza DEFRO HOME SEDNA

Standardowe	j.m.	ilość
Instrukcja obsługi ogrzewacza	szt.	1
Książka gwarancyjna ogrzewacza	szt.	1
Ceramiczne okładziny komory paleniskowej	kpl.	1
Nypel czerpni	szt.	1
Gąbka DH	szt.	1
Rączka do wyjmowania rusztu	szt.	1
Zaślepka maskująca górny króciec czopucha	szt.	1

Ogrzewacz pomieszczeń wolnostojący dostarczany jest w stanie zmontowanym na palecie w opakowaniu foliowym. W zakres dostawy mogą wchodzić dodatkowe elementy i podzespoły, zgodnie z zamówieniem użytkownika. Elementy stanowiące standardowe wyposażenie wyszczególnione są w tabeli 2.

4.4. Parametry paliwa

Ogrzewacz jest przeznaczony do opalania drewnem drzew liściastych (dąb, grab, jesion, buk, brzoza) o wilgotności poniżej 20% (drewno sezonowane w odpowiednich warunkach przez co najmniej 2 lata). Zalecana długość polan wynosi 300 mm.

Niedopuszczalne jest palenie drewnem mokrym (intensywne brudzenie się ogrzewacza i emisja sadzy oraz obniżenie wydajności energetycznej ogrzewacza).

Zabronione jest stosowanie wszystkich innych paliw, min. węgla, drewna drzew iglastych, drewna drzew tropikalnych oraz wszelkich paliw płynnych.

Zabronione jest palenie wszelkich rodzajów śmieci jak i odpadów drzewnych. Opalanie ogrzewacza materiałami niedopuszczalnymi może spowodować uszkodzenie urządzenia oraz zagrożenie dla życia i zdrowia użytkowników (trujące spaliny substancji chemicznych).



Stosowanie paliwa złej jakości lub niezgodnego z powyższymi zaleceniami powoduje nieprawidłowości w działaniu urządzenia, a w konsekwencji może doprowadzić do utraty gwarancji i zrzeczenia się odpowiedzialności za produkt.

Ogrzewacz pomieszczeń nie jest ogrzewaczem do spalania odpadków i nie mogą być w nim spalane zabronione paliwa.



Drewno powinno być sezonowane przynajmniej 2 lata. Palenie mokrym drewnem, które charakteryzuje niska wartość opałowa, obniża sprawność, powoduje szybsze osadzanie się sadzy i niekorzystnie wpływa na żywotność urządzenia.

Nie zaleca się stosowania jako paliwa drewna z drzew iglastych oraz drzew zażywczych. Powoduje to intensywne zakopcenie oraz konieczność częstszego czyszczenia urządzenia oraz przewodu kominowego.

Zabrania się spalania węgla, drewna z drzew tropikalnych, produktów chemicznych, paliw płynnych np. olej, alkohol, benzyna, naftalina, płyt laminowanych, impregnowanych itp., papieru, kartonaży, starych ubrań, śmieci.

Nie należy przekraczać zalecanej ilości załadowanego paliwa, gdyż może to powodować przegrzanie urządzenia.

DEFRO R. Dziubela sp.k. nie ponosi odpowiedzialności za uszkodzenia lub nieprawidłowe spalanie powstałe wskutek użytkowania niewłaściwego paliwa.

4.5. Części zamienne

W celu uzyskania informacji na temat dostępności części zamiennych do ogrzewacza lub zapytania o możliwość serwisu urządzenia, prosimy o kontakt z Centrum Serwisowym DEFRO lub Autoryzowanym Serwisem DEFRO.

DEFRO R. Dziubela sp.k.
Centrum Serwisowe
Ruda Strawczyńska 103a
26-067 Strawczyn



serwis@defro.pl

5 TRANSPORT ORAZ INSTALACJA

5.1. Transport i przechowywanie

Ogrzewacz pomieszczeń dostarczany jest w stanie zmontowanym na palecie w opakowaniu foliowym. Zaleca się, aby w takim stanie opakowania ogrzewacz przetransportować jak najbliżej miejsca docelowego montażu, co zminimalizuje możliwość uszkodzenia obudowy urządzenia.

Wszystkie pozostałości opakowania należy usunąć tak, aby nie powodowały zagrożenia dla ludzi i zwierząt.



Sznur transportowy zabezpieczający ceramikę przed uszkodzeniem podczas transportu należy po zainstalowaniu urządzenia usunąć.

Do podnoszenia i opuszczania ogrzewacza należy używać odpowiednich podnośników. Przed przewożeniem ogrzewacza powinno się zabezpieczyć go przed przesunięciami i przechyłami na platformie pojazdu za pomocą pasów, klinów lub kłoców drewnianych.



Ogrzewacz pomieszczeń należy transportować w pozycji pionowej!

Ogrzewacz należy przechowywać w pomieszczeniach nieogrzewanych, koniecznie zadaszonych i wentylowanych.

Przed instalacją należy sprawdzić kompletność dostawy i jej stan techniczny.

5.2. Otoczenie robocze



Ogrzewacz musi być zamontowany zgodnie z wymaganiami norm i przepisów prawnych obecnie obowiązujących, szczególnie przepisów kraju przeznaczenia. W Polsce warunki te reguluje Rozporządzenie Ministra Infrastruktury z dnia 12 kwietnia 2002 r. w sprawie warunków technicznych, jakim powinny odpowiadać budynki i ich usytuowanie. (Dz. U. nr 75 z .2002 roku poz. 690 z późniejszymi zmianami) oraz Polska Norma PN-EN 13240:2008 Ogrzewacze pomieszczeń na paliwa stałe. Wymagania i badania.

Ogrzewacz należy zainstalować w odpowiednim miejscu umożliwiającym otwieranie drzwi i przeprowadzanie zwyczajnych prac konserwacyjnych. Otoczenie powinno być:

- przystosowane do warunków działania,
- wyposażone w zasilanie elektryczne 230V/50Hz,
- posiadające odpowiedni system odprowadzania spalin,
- wyposażone w system wentylacji zewnętrznej,
- wyposażone w instalację uziemienia posiadającą certyfikat CE.

Prawidłowe ustawienie ogrzewacza jest niezbędne, aby otrzymać satysfakcjonujący poziom ogrzania lokalu mieszkalnego. Przed przystąpieniem do montażu należy wybrać odpowiednią pozycję do instalacji ogrzewacza. Należy sprawdzić minimalne bezpieczne odległości od materiałów podatnych na ciepło lub łatwopalnych takich jak ściany nośne i inne ściany czy też elementy drewniane, meble

Ogrzewacz wolnostojący powinien być zainstalowany z poszanowaniem następujących zasad bezpieczeństwa:

- minimalna odległość 80 mm z boku oraz z tyłu od materiałów łatwopalnych w średnim stopniu,
- minimalna odległość 800 mm od strony frontowej, gdzie nie mogą znajdować się materiały łatwopalne w średnim stopniu.
- przedmioty wykonane z materiałów łatwopalnych w stopniu wysokim muszą znajdować się w odległości co najmniej 2000mm od paleniska

W przypadku braku możliwości zachowania wskazanych wyżej odległości, należy zastosować środki technologiczne oraz budowlane celem uniknięcia jakiegokolwiek ryzyka pożaru. W przypadku kontaktu ze ścianą drewnianą lub wykonaną z innego łatwopalnego materiału, należy odpowiednio zaizolować rurę odprowadzającą spalinę.



W przypadku podłogi wykonanej z łatwopalnych materiałów należy przygotować płaszczyznę chroniącą podłogę oraz wykonać zabezpieczenie zgodnie z normami obowiązującymi w danym kraju.

Ogrzewacz powinien być ustawiony na podłożu o odpowiedniej nośności. Zgodnie z Polskimi Normami każdy metr kwadratowy stropu w budynku jednorodzinny, musi przenieść obciążenie 150 kg. Jeżeli ten warunek jest spełniony, ogrzewacz pomieszczeń produkowany przez DEFRO można instalować bez konieczności wzmocnienia stropu.

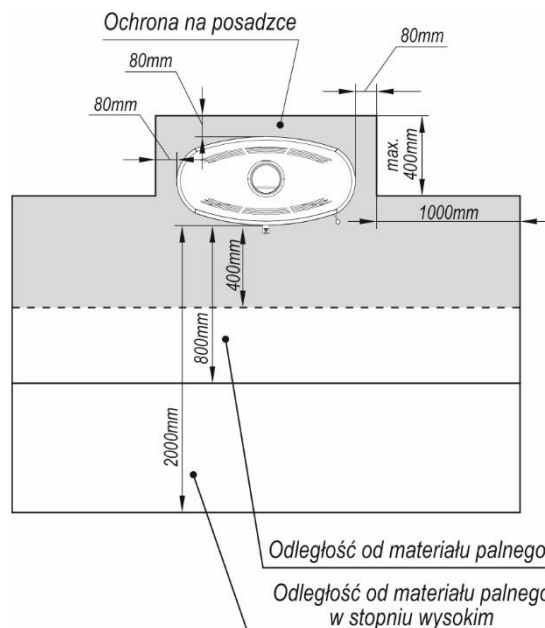
Niemniej jednak, w przypadku braku pewności co do konstrukcji stropu, na którym ma być instalowany ogrzewacz należy bezwzględnie skontaktować się z konstruktorem budowlanym, aby wzmocnić strop lub wykonać specjalną konstrukcję rozkładającą masę na większą powierzchnię.



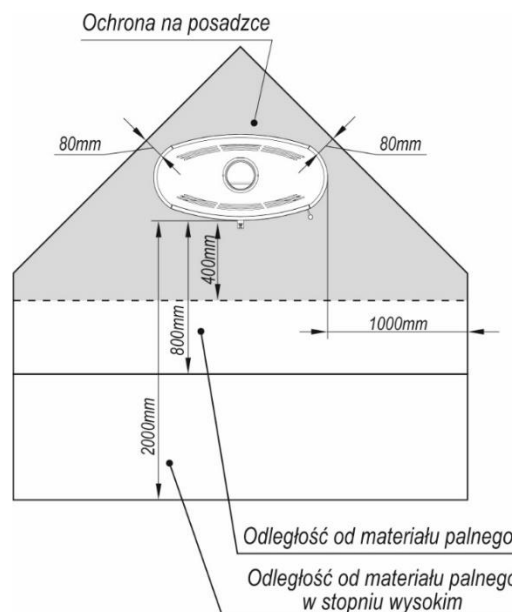
Posadzka w pomieszczeniu, w którym ma być zainstalowany ogrzewacz, powinna być odpowiednio zwymiarowana, aby mogła utrzymać ciężar.

Aby zapewnić prawidłowe działanie ogrzewacza należy zagwarantować odpowiedni dopływ powietrza wymaganego do spalania (należy mieć do dyspozycji około 40 m³/h) zgodnie z normami instalacyjnymi oraz normami obowiązującymi w danym kraju. Objętość otoczenia nie może być mniejsza od 30 m³. Należy przyjąć, że na spalanie 1 kg drewna potrzeba ~8 m³ powietrza.

Powietrze powinno być doprowadzane poprzez stałe otwory o minimalnym przekroju 100 cm² wykonane w ścianach (w pobliżu ogrzewacza) i wychodzące na zewnątrz. Otwory te należy wykonać tak, aby nie mogły być w żaden sposób zatkane.



Rysunek 3. Minimalne bezpieczne odległości przy ustawianiu ogrzewacza



Rysunek 4. Minimalne bezpieczne odległości przy ustawianiu ogrzewacza w narożniku

Powietrze może być doprowadzane z sąsiednich pomieszczeń, pod warunkiem, że są one wyposażone w zewnętrzny dopływ powietrza i nie są przeznaczone na sypialnię i łazienkę, a także w których nie istnieje zagrożenie pożarem, jak na przykład: garaże, drewnitnie, magazyny materiałów łatwopalnych. Należy przy tym bezwzględnie przestrzegać zaleceń obowiązujących norm.

Wyloty wyciągów, które są eksploatowane wraz z ogrzewaczem w tym samym pomieszczeniu lub w pomieszczeniach połączonych wentylacyjnie, mogą stwarzać problemy.

W przypadku zamontowania dodatkowego źródła ciepła należy zapewnić doprowadzenie odpowiedniej ilości powietrza do spalania i wentylacji.



Nie zezwala się na instalowanie ogrzewacza w sypialniach, łazienkach i innych pomieszczeniach, w których zainstalowano już inne urządzenia grzewcze bez samodzielnego dopływu powietrza (kominiek, ogrzewacz, itd.).

Zabrania się ustawiania ogrzewacza w otoczeniu o atmosferze wybuchowej.

Zabrania się stosowania urządzeń wyciągowych i mechanicznej wentylacji.

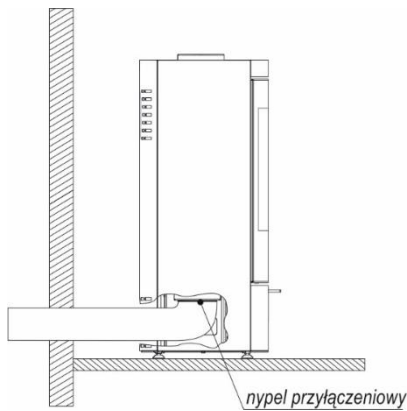
5.3. Podłączenie do zewnętrznego wlotu powietrza

Do pomieszczenia, w którym instalowany jest ogrzewacz, należy zapewnić dopływ powietrza przynajmniej w minimalnej ilości wymaganej do prawidłowego procesu spalania i do wentylacji pomieszczenia. Można tego dokonać wykonując stałe otwory wentylacyjne w ścianie wychodzącej na zewnątrz lub poprzez samodzielne lub zbiorcze przewody wentylacyjne.

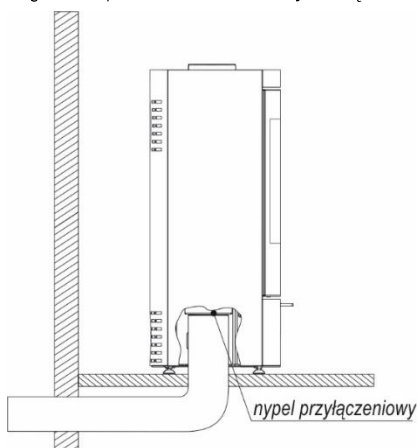
W tym celu w ścianie zewnętrznej w pobliżu ogrzewacza należy wykonać otwór przelotowy zabezpieczony kratką po stronie wewnętrznej i na zewnątrz. Kratki wlotowe powietrza nie mogą zamykać się samoczynnie. Poza tym wlot powietrza powinien być:

- połączony bezpośrednio z pomieszczeniem, w którym przewidziano instalację ogrzewacza wolnostojącego,
- zabezpieczony kratką, siatką metalową lub odpowiednią osłoną nie ograniczającą minimalnego przekroju,
- umieszczony tak, aby niemożliwe było zatkanie go,
- umieszczony z zachowaniem odpowiednich odległości zapobiegających zawirowywaniu powietrza (w stosunku do okien).

Ogrzewacze DEFRO HOME SEDNA oferują dwa warianty podłączenia zewnętrznego wlotu powietrza: z tyłu lub od dołu ogrzewacza. Zmiana doprowadzenia od tyłu wymaga jedynie przeprowadzenie przez otwór w tylnej ścianie przewodu powietrznego.



Rysunek 5. Podłączenie ogrzewacza DEFRO HOME SEDNA do zewnętrznego wlotu powietrza - wariant z tyłu urządzenia



Rysunek 6. Podłączenie ogrzewacza DEFRO HOME SEDNA do zewnętrznego wlotu powietrza - wariant od dołu urządzenia

5.4. Instalacja do przewodu kominowego

Ogrzewacz powinien być podłączony do indywidualnego przewodu kominowego (spalinowego). Wielkość ciągu kominowego winna wynosić 12 ± 2 Pa.

Podczas wykonywania otworu na przeprowadzenie rury odprowadzającej spaliny należy uwzględnić ewentualne występowanie w pobliżu materiałów łatwopalnych. Jeśli otwór ma przechodzić przez ścianę drewnianą lub wykonaną z materiału wrażliwego na ciepło należy obowiązkowo zachować odległość minimalną od materiału palnego (wartość podana na etykiecie certyfikacji przewodu rurowego), z ewentualną dodatkową izolacją za pomocą odpowiednich materiałów (grubość 1,3 — 5 cm o przewodności cieplnej min 0,07 W/m °K).

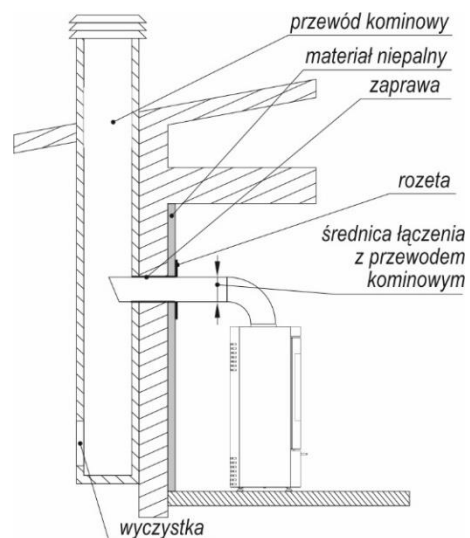
Ewentualnie zaleca się zastosowanie zaizolowanej rury przemysłowej, która może być używana również na zewnątrz, w celu uniknięcia powstawania skroplin.

Dla prawidłowego działania złącze pomiędzy ogrzewaczem a przewodem kominowym lub kanałem dymowym powinno być wykonane wg poniższych zaleceń:

1. poziome odcinki muszą posiadać minimalne pochylenie 3% do góry,
2. długość poziomego odcinka musi być minimalna i nie przekraczać 2/3 metra,
3. ilość zmian kierunków łącznie z zastosowaniem elementu w kształcie "T" nie może przekraczać 4.

Komin lub pojedynczy kanał dymowy muszą spełniać następujące wymagania:

- być wytrzymałe na produkty spalania, nieprzemakalne i odpowiednio izolowane, zgodnie z warunkami zastosowania,
- być wykonane z materiałów wytrzymałych na zwyczajne naprężenia mechaniczne, ciepło, działanie produktów spalania i ewentualny kondensat,
- posiadać pionowy przebieg ze zmianą kierunku osi nieprzekraczającą 45°,
- być odpowiednio oddalone pustą przestrzenią lub odpowiednią izolacją od spalanych lub łatwopalnych materiałów,
- najlepiej posiadać okrągły przekrój wewnętrzny: kwadratowy lub prostokątny przekrój musi posiadać zaokrąglone naroża z promieniem nie mniejszym niż 20 mm,
- przekrój wewnętrzny musi być stały, wolny i niezależny,
- posiadać prostokątny przekrój z maksymalnym stosunkiem pomiędzy dwoma bokami równym 1,5.



Rysunek 7. Podłączenie ogrzewacza DEFRO HOME SEDNA do przewodu kominowego.



Zabrania się stosowania mechanicznej wentylacji wyciągowej.

W przypadku zbyt niskiego ciągu kominowego ogrzewacz nie może być eksploatowany.

Pomieszczenie, w którym zainstalowano ogrzewacz, powinno być regularnie wietrzone.

6 OBSŁUGA I EKSPLOATACJA

6.1. Uwagi wstępne



Nie należy dotykać ogrzewacza podczas pierwszego rozpalenia, ponieważ w tej fazie twardej lakier.

Dotknięcie lakieru mogłoby odstąpić stalową powierzchnię.

W razie konieczności lakier można odświeżyć przy użyciu farby w sprayu o jednakowym kolorze.



Należy zapewnić skuteczną wentylację pomieszczenia podczas pierwszego rozpalenia, ponieważ z ogrzewacza będzie wydobywać się niewielka ilość dymu oraz zapach lakieru.

Nie należy pozostawać w pobliżu ogrzewacza i konieczne jest wietrzenie pomieszczenia. Dym i zapach lakieru znikną po około godzinie działania. Przypominamy jednak, że nie są one szkodliwe dla zdrowia.

Podczas faz rozgrzewania i stygnięcia ogrzewacz ulega rozszerzaniu i kurczeniu się, co może powodować lekkie trzeszczenie. Jest to zjawisko absolutnie normalne, bowiem struktura urządzenia wykonana jest ze stali walcowanej i zjawisko to nie może być uważane za wadę.



W wyniku oddziaływania wysokich temperatur podczas użytkowania oraz późniejszego schładzania urządzenia następuje rozszerzanie się i kurczenie stalowej konstrukcji. Może to powodować metaliczne dźwięki podczas zmian temperatury. Jest to zjawisko całkowicie normalne i nie należy go uważać za wadę produktu

Bardzo ważne jest, aby ogrzewacz nie został od razu nadmiernie przegrzany, lecz aby był doprowadzany stopniowo do żądanej temperatury. Należy stosować niskie moce grzania. Podczas kolejnego rozpalenia ognia w ogrzewaczu będzie można korzystać z całej dostępnej mocy cieplnej. W ten sposób uniknie się uszkodzenia płytek ceramicznych, spawów i stalowej konstrukcji.



Nie należy natychmiast oczekiwać efektów ogrzewania!



Pierwsze trzy rozpalenia należy wykonywać na 1/3 zalecanego załadunku paliwa, tak by dokończyć proces hartowania i ewentualnego osuszania elementów ceramicznych w urządzeniu.

6.2. Pierwsze uruchomienie oraz eksploatacja



Sprawdzenia prawidłowości i szczelności podłączenia urządzenia, przygotowania do eksploatacji zgodnie z niniejszą instrukcją i obowiązującymi przepisami oraz pierwszego uruchomienia i przeszkolenia użytkownika w zakresie pracy urządzenia i jego obsługi może dokonać tylko AUTORYZOWANY SERWIS PRODUCENTA.

Zalecanym sposobem rozpalenia ogrzewacza jest rozpalenie od góry. Przed przystąpieniem do rozpalenia należy ustawić suwak regulacji dopływu powietrza w maksymalnym otwarciu (oznaczenie na uchwycie, pokazano na rysunku nr 8). Następnie otworzyć drzwi ogrzewacza i na ruszcie ułożyć paliwo w następujący sposób: na dole ułożyć rozłupane grube polana, następnie kolejną warstwę z nieco cieńszych polan. Na szczycie ułożyć drobne szczapy, w których można umieścić dodatkowo ekologiczną rozpałkę kominkową.

Ważne jest, aby pomiędzy każdym z polan oraz szczapami była wolna przestrzeń (ok. 1 cm).

Zalecany jednorazowy załadunek paliwa podano w tabeli 1.



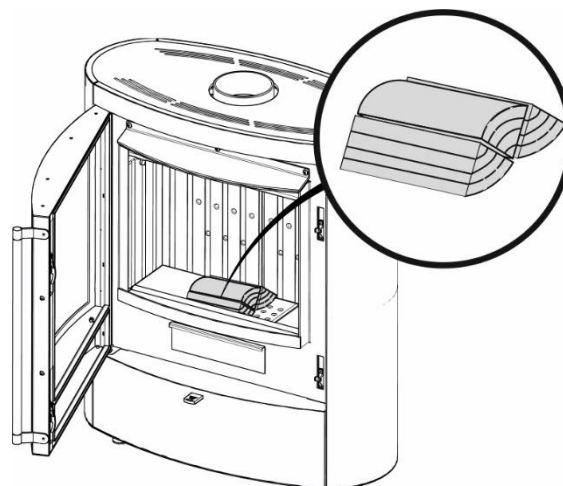
Zabrania się używania do rozpalenia materiałów innych niż opisano w niniejszej instrukcji, w szczególności łatwopalnych produktów chemicznych takich jak: olej, benzyna, rozpuszczalniki i inne.



Rysunek 8. Ustawienie suwaka regulacji dopływu powietrza w pozycji maksymalnego otwarcia.

Należy używać tylko drewna z drzew liściastych (zalecany buk, dąb, grab, brzoza), najlepiej okorowanego o niskiej wilgotności (poniżej 20%).

Podczas palenia drzwi należy otwierać tylko w przypadku dokładania paliwa. Ponownego załadunku należy dokonać dopiero gdy w palenisku pozostanie jedynie warstwa zapłonowa w postaci żaru. Przed dołożeniem drewna należy rozgarnąć pozostałą warstwę żaru i uzupełnić drewnem komorę spalania zgodnie z rysunkiem 9. Intensywność procesu spalania, należy ustawić „suwakiem regulacji dopływu powietrza”. Prawidłowy płomień powinien mieć, po ok. 2-3 minutach od załadunku, jasno-żółtą barwę i długość ok. 20-40 cm. W przypadku problemów z uzyskaniem w krótkim czasie prawidłowego płomienia należy zwiększyć otwarcie przepustnicy, a po rozpaleniu ustawić docelowe położenie.



Rysunek 9. Sposób ułożenia paliwa



Podczas otwierania drzwiczek nie należy nigdy stać na wprost ogrzewacza. Grozi to poparzeniem.



Podczas uzupełniania paliwa należy zwrócić szczególną uwagę, aby nie uszkodzić ceramiki.

Podczas pierwszych godzin palenia będzie wydobywał się zapach farby korpusu. Jest to całkowicie normalne. W tym czasie należy silnie wietrzyć pomieszczenie. Po całkowitym wypaleniu paliwa i wystygnięciu urządzenia należy raz jeszcze sprawdzić szczelność połączeń.



Podczas pracy elementy obudowy mają wysoką temperaturę. Należy zachować szczególną ostrożność.

Przed każdym kolejnym uruchomieniem urządzenia należy opróżnić kasetkę na popiół (patrz rozdział 7.1.1). Należy również wyczyścić szybę. Nie używać ostrych materiałów. Uszkodzi to powierzchnię szyby i sitodruku.

6.3. Wygaszanie

Wygaszanie następuje poprzez zamknięcie dopływu powietrza pierwotnego, w takim wypadku należy poczekać na samoistne wypalenie się paliwa.

W przypadku konieczności szybkiego wygaszenia płomienia, komorę paleniska należy zasypać suchym piaskiem lub popiołem. Niedopuszczalne jest gaszenie ognia przez polewanie wodą grozi to uszkodzeniem elementów urządzenia.



Po dłuższej przerwie w pracy urządzenia należy sprawdzić drożność kanału kominowego.

7 KONSERWACJA I CZYSZCZENIE



Dobrze jest zapewnić odpowiednią wentylację pomieszczenia w trakcie czyszczenia urządzenia.



Wszelkie czynności związane z czyszczeniem wszystkich elementów powinny być przeprowadzane, gdy ogrzewacz jest zupełnie zimny. Wymagane jest stosowanie rękawic ochronnych.

Zabrania się czyszczenia urządzenia (wszystkich elementów malowanych oraz uszczelnień) za pomocą środków chemicznych, ludów oraz wilgotnych ścierek, ręczników, czyściwi itp. w przypadku nieprzestrzegania powyższych zasad, mogą powstać przebarwienia, źródła korozji, które nie podlegają gwarancji.

7.1. Podstawowa obsługa i czyszczenie przez użytkownika

Wszystkie czynności należy wykonywać ze szczególnym zachowaniem ostrożności i mogą je wykonywać tylko osoby dorosłe, które zapoznały się z niniejszą instrukcją. Należy dopilnować, aby podczas czyszczenia ogrzewacza w pobliżu nie znajdowały się dzieci.

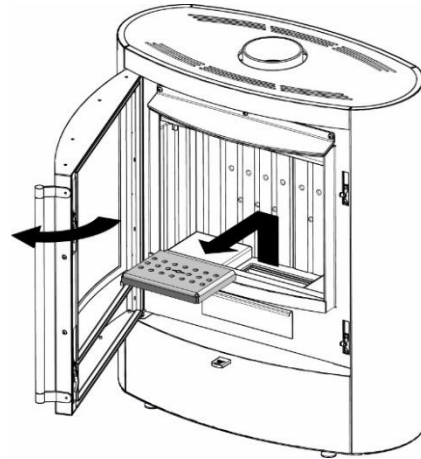


Wszystkie czynności należy wykonywać ze szczególnym zachowaniem ostrożności i mogą je wykonywać tylko osoby dorosłe, które zapoznały się z niniejszą instrukcją. Należy dopilnować, aby podczas czyszczenia ogrzewacza w pobliżu nie znajdowały się dzieci.

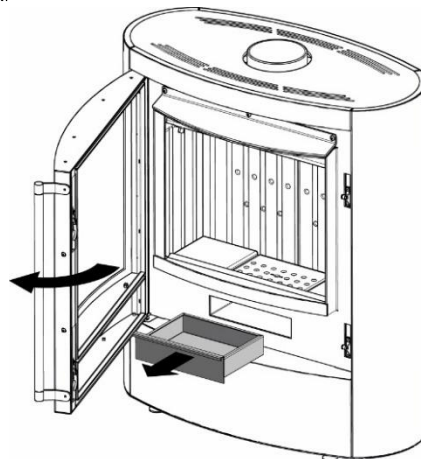
7.1.1. Czyszczenie przed każdym uruchomieniem

Przed każdym kolejnym uruchomieniem urządzenia należy oczyścić i opróżnić pojemnik na popiół postępując ostrożnie z gorącym popiołem. W tym celu należy wyjąć najpierw ruszt, a następnie za uchwyty pojemnik na popiół, co zostało zilustrowane na rysunkach poniżej. Tylko jeśli popiół jest całkowicie zimny możliwe jest usunięcie go za pomocą odkurzacza. W tym wypadku należy używać odkurzacza przystosowanego do odkurzania cząstek o określonym rozmiarze.

Po zakończeniu czyszczenia należy ponownie umieścić pojemnik popiołu pod rusztem, upewniając się o odpowiednim jego ułożeniu.



1. Otworzyć drzwi ogrzewacza, podnieść i wyjąć ruszt na zewnątrz pieca.



2. Wyjąć i wyczyścić popielnik (szufladę)

Rysunek 10. Wyjęcie rusztu i popielnika w celu jego opróżnienia.

7.1.2. Czyszczenie szyby

Czyszczenie szyby może odbywać się tylko i wyłącznie, gdy urządzenie nie pracuje i posiada temperaturę pokojową.

Do czyszczenia szyb ogrzewacza zalecamy stosowanie tylko gąbki DH. Gąbka służy do czyszczenia wyłącznie szyb. Za jej pomocą nie należy czyścić uszczelki oraz elementów metalowych. Nie nadaje się również do czyszczenia szyb z pyroglizą. Gąbka może być użyta kilkanaście razy, w zależności od stopnia zabrudzenia szyby ogrzewacza. Czyścić należy szarą stroną, a po użyciu każdorazowo otrępać.

Za każdym razem przed czyszczeniem szyby należy zabezpieczyć elementy i powierzchnie lakierowane oraz uszczelki przed zalaniem, gdyż wpływa to na ich szybsze zużycie. Brak zabezpieczenia sznurów otaczających szyby, skutkuje utratą ich właściwości np.: nasiąknięcie chemią i wejście w reakcję z wysoką temperaturą powodując uszkodzenie szyby.

Nie zalecamy stosowania żadnych płynów do mycia szyb kominkowych, liquidów i chemii. Nie należy używać produktów, które mogą porysować szybę. W popiele mogą znajdować się substancje, które rysują ceramikę szklaną.



Zabrania się stosowania środków lub materiałów ściernych, ze względu na możliwość porysowania powłoki szyby.

Zabrania się stosowania czyszczących środków chemicznych, gdyż kontakt z takimi środkami może spowodować uszkodzenie elementów urządzenia, tj. nadruku na szybie, szyby, uszczelki, powierzchni lakierowanych.



Nie należy otwierać drzwiczek w celu czyszczenia szyby w trakcie pracy ogrzewacza. Czyszczenie szyby możliwe jest jedynie, gdy urządzenie jest zimne.

7.1.3. Drzwi/uszczelki

Powierzchnie ciernie zawiasów drzwiczek i mechanizmu zamykającego należy okazjnie przesmarować smarem grafitowym. Przed każdym sezonem grzewczym należy dokonać przeglądu i czyszczenia całego ogrzewacza. Należy zwrócić szczególną uwagę na stan uszczelek, wymienić je w razie konieczności

7.1.4. Komora paleniskowa

Okresowo, w zależności od wilgotności i gatunku stosowanego drewna, należy przeprowadzić czyszczenie komory paleniskowej ogrzewacza. W tym celu należy zdemontować płyty komory w kolejności pokazanej na rysunku nr 12.

7.1.5. Przewód kominowy

Zgodnie z obowiązującymi przepisami należy 2 razy w ciągu roku wykonać czyszczenie przewodu kominowego. Czyszczenia przewodu powinna dokonać firma kominarska, a fakt ten należy udokumentowany w rejestrze niniejszej instrukcji.



Spaliny wydobywające się z zatkanego kominu są niebezpieczne. Komin i łącznik należy utrzymywać w czystości. Powinny one być czyszczone przed każdym sezonem grzewczym.



Po dłuższej przerwie w pracy urządzenia należy sprawdzić drożność kanału kominowego.

7.2. Okresowy przegląd przez autoryzowany serwis

Po zakończeniu sezonu grzewczego konieczne jest wyczyszczenie komory, przez którą prze pływają spaliny. Jest to czyszczenie obowiązkowe i ma na celu usunięcie wszelkich pozostałości ze spalania.

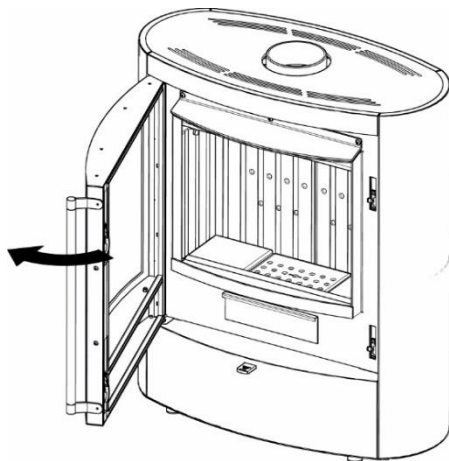


Okresowy przegląd urządzenia powinien przeprowadzać wyłącznie wykwalifikowany serwis producenta.

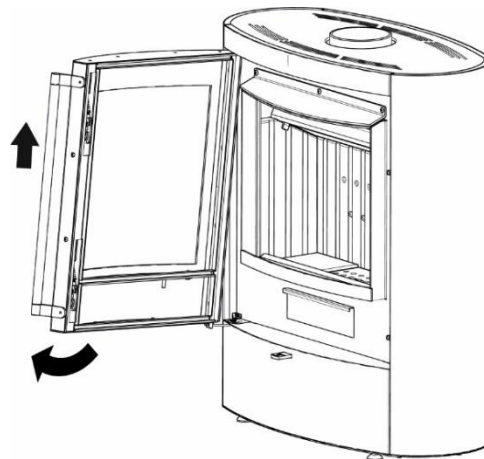
7.3. Demontaż elementów

7.3.1. Demontaż drzwi

W przypadku demontażu drzwi należy zwrócić szczególną uwagę na obecność sprężyny **naciągowej** w dolnym zawiasie, będącej elementem mechanizmu samodomyku drzwi



1. Otworzyć drzwi ogrzewacza

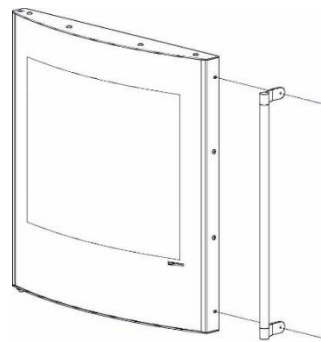


2. Podnieść drzwi maksymalnie w górę, aby wyjąć dolny trzpień zawiasu z tulei na dole ramy. Przechylić od dołu drzwi na zewnątrz, aby dolny trzpień zawiasu znalazł się poza ramą.

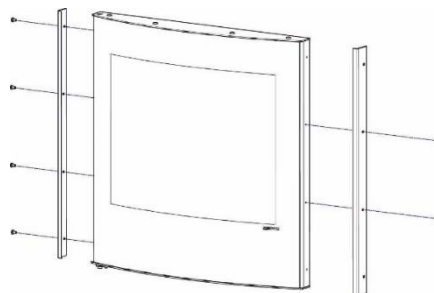
Rysunek 11. Demontaż drzwi ogrzewacza

7.3.2. Demontaż szyby

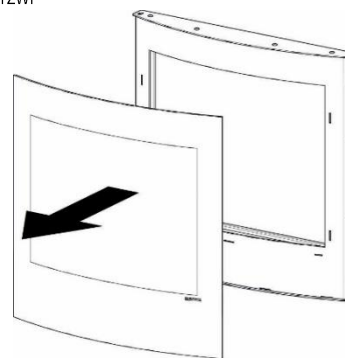
Demontaż szyby możliwy jest po demontażu drzwi. Najkorzystniej jest zdemontować szybę, gdy drzwi znajdują się w położeniu horyzontalnym (np. gdy drzwi leżą na stole).



1. Odkręcić wkręty mocujące i zdemontować klamkę drzwi



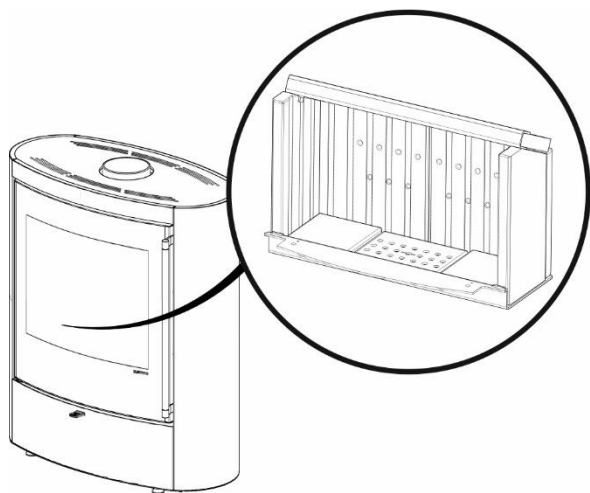
2. Odkręcić wkręty mocujące boczne listwy i zdemontować klamry po bokach drzwi



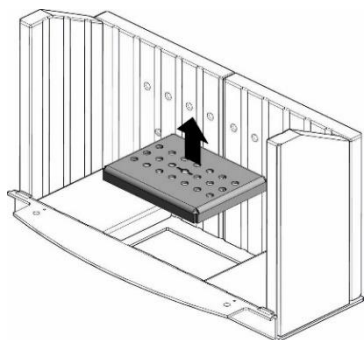
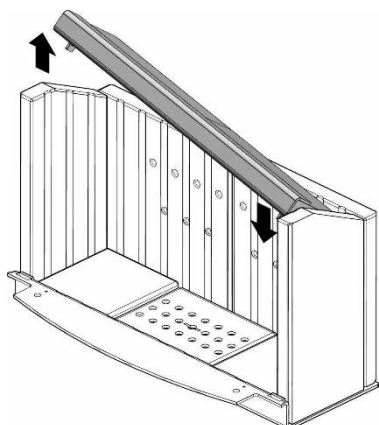
3. Wyjąć szybę

Rysunek 12. Demontaż szyby w drzwiach ogrzewacza

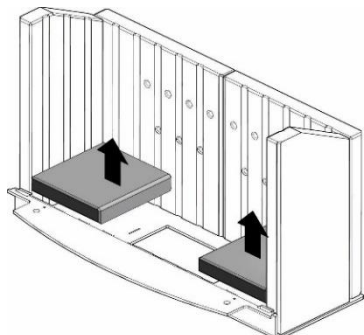
7.3.3. Demontaż okładzin paleniska



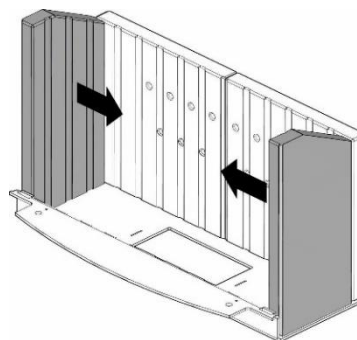
1. Otworzyć drzwi. Jako pierwszy element należy zdemontować deflektor. Podnieść jeden z krańców deflektora a następnie w takiej pozycji wysunąć deflektor z ogrzewacza.



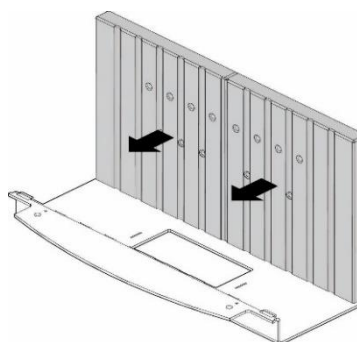
2. Podnieść i wyjąć ruszt



3. Wyjąć płyty znajdujące się po bokach rusztu



4. Wyjąć obie pionowe płyty znajdujące się na bocznych ścianach paleniska



5. Jako ostatnie należy wyjąć okładziny znajdujące się na tylnej ścianie ogrzewacza.

Rysunek 13. Kolejność demontażu płyt żaroodpornych komory paleniskowej.

7.4. Zakończenie użytkowania

Po zakończeniu każdego sezonu grzewczego zaleca się całkowicie wyłączyć ogrzewacz i oczyścić urządzenie.



Podczas nieużywania urządzenia zaleca się zamykanie przepustnicy dołotu powietrza, tak by nie dopuścić do procesu wchłaniania wilgoci przez ceramiton.

8 ROZWIĄZYWANIE EWENTUALNYCH PROBLEMÓW

W czasie eksploatacji urządzenia mogą wystąpić pewne anomalie wskazujące na nieprawidłowości w działaniu. Może być to spowodowane niewłaściwym zainstalowaniem urządzenia bez zachowania obowiązujących przepisów budowlanych bądź postanowień niniejszej instrukcji lub z przyczyn zewnętrznych, środowiska naturalnego.

Poniżej przedstawiono najczęściej występujące przyczyny nieprawidłowej pracy urządzenia wraz ze sposobem ich rozwiązania.

Cofanie dymu przy otwartych drzwiach:

- zbyt gwałtowne otwieranie drzwiczek (otwierać drzwiczki powoli);
- jeśli został zamontowany szyber jako regulator ciągu kominowego – otworzyć szyber przy każdorazowym otwarciu drzwi;
- niedostateczny dopływ powietrza do pomieszczenia, w którym zainstalowane jest urządzenie (zapewnić odpowiednią wentylację w pomieszczeniu lub doprowadzić powietrze do komory spalania zgodnie z wytycznymi instrukcji);
- warunki atmosferyczne: niskie ciśnienie, mgły i opady, gwałtowne zmiany temperatury;
- niedostateczny ciąg kominowy (dokonać kontroli kominarskiej przewodu kominowego).

Zjawisko niedostatecznego grzania lub wygasania:

- mała ilość opału w palenisku (załadować palenisko zgodnie z instrukcją);
- zbyt duża wilgotność drewna użyta do spalania (używać drewna o wilgotności do 20%) duża część pozyskanej energii utracona w procesie odparowania wody;
- zbyt mały ciąg kominowy (dokonać kontroli kominarskiej przewodu kominowego).

Zjawisko niedostatecznego grzania pomimo dobrego spalania w komorze spalania:

- niskokaloryczne „miękkie” drewno (używać drewna zgodnie z zalecanym w instrukcji);
- zbyt duża wilgotność drewna użyta do spalania (używać drewna o wilgotności do 20%);
- zbyt rozdrobnione drewno, zbyt grube polana drewna:

Nadmierne brudzenie się szyby:

- mało intensywne spalanie (palenie przy bardzo małym płomieniu, jako paliwa używać wyłącznie suchego drewna);
- używanie iglastego żywicznego drewna jako opału (jako opału używać suchego liściastego drewna przewidzianego w instrukcji eksploatacji ogrzewacza).

Prawidłowe funkcjonowanie może być zakłócone warunkami atmosferycznymi (wilgotność powietrza, mgła, wiatr, ciśnienie atmosferyczne), a niekiedy poprzez blisko zlokalizowane wysokie obiekty.

W przypadku powtarzających się problemów należy zwrócić się o ekspertyzę do firmy kominarskiej o potwierdzenie przyczyny takiego stanu oraz o wskazanie najlepszego rozwiązania problemu.

9 POSTĘPOWANIE W PRZYPADKU WYSTĄPIENIA POŻARU PRZEWODU KOMINOWEGO (ZAPALENIA SIĘ SADZY W KOMINIE).



Aby zapobiec zapaleniu się sadzy w kominie należy zadbać o systematyczne czyszczenie przewodów dymowych.

Zapalenie się sadzy w kominie jest to zapalenie się cząstek nagromadzonych wewnątrz przewodów kominowych (spalinowych), które zbierały się w czasie pracy urządzeń ogrzewczych, a nie były wyczyszczone przez kominarzy. W przypadku zaistnienia pożaru w kominie należy:

- wykonując połączenie na numer alarmowy 998 lub 112, wezwać Straż Pożarną, podając szczegółowo informacje co się dzieje i jak dojechać do danego budynku;
- wygasić ogień w ogrzewaczu zamykając dopływ zimnego powietrza do komory paleniskowej;
- zamknąć szczelnie drzwi ogrzewacza oraz wyczystki komina odcinając dopływ powietrza (z braku powietrza ogień z czasem może wygasać);
- przez cały czas kontrolować całą długość przewodu kominowego od strony pomieszczeń czy nie występują pęknięcia zagrażające rozprzestrzenieniu się ognia do pomieszczeń;
- przygotować do ewentualnego użycia środki gaśnicze, gaśnice, koc gaśniczy, podpięty wąż do instalacji wodnej, wodę w pojemniku;
- udostępnić pomieszczenia i udzielić niezbędnych informacji przybyłym strażakom.



Zabrania się w sposób bezwzględny zalewania komina wodą, grozi to jego rozerwaniem.

Należy pamiętać, iż przez nieszczelne przewody mogą wydostać się palące iskry lub bardzo gorące gazy spalinowe, w tym groźny, niewyczuwalny tlenek węgla (czad).



Po pożarze sadzy w kominie należy wezwać kominarza, aby dokonał wyczyszczenia przewodów i zwrócił uwagę na ich stan techniczny.

10 UDOŚTĘPNIĆ POMIESZCZENIA I UDZIELIĆ NIEZBĘDNYCH INFORMACJI LIKWIDACJA PO UPŁYWIE ŻYWOTNOŚCI

Ogrzewacz pomieszczeń został wykonany z materiałów neutralnych dla środowiska. Po wyeksploatowaniu i zużyciu ogrzewacza należy dokonać demontażu części połączonych śrubami poprzez ich odkręcenie, a spawanych poprzez cięcie. Elementy ogrzewacza podlegają normalnej zbiórce odpadów, głównie jako złom stalowy. Należy zachować środki ostrożności i bezpieczeństwa przy demontażu urządzenia poprzez stosowanie odpowiednich narzędzi ręcznych i mechanicznych oraz środków ochrony osobistej (rękawice, ubranie robocze, fartuch, okulary).

11 UWAGI DOTYCZĄCE UŻYTKOWANIA OGRZEWACZA WOLNOSTOJĄCEGO



Bezwzględnie należy zapoznać się i przestrzegać poniższych zasad bezpiecznego użytkowania ogrzewacza.

1. Ogrzewacz pomieszczeń wolnostojący mogą obsługiwać tylko osoby dorosłe, które zapoznały się z niniejszą instrukcją obsługi i przeszkolone są w zakresie obsługi.
2. Zabrania się przebywania dzieci w pobliżu ogrzewacza bez obecności dorosłych.
3. Do rozpalamia paliwa nie wolno używać cieczy łatwopalnych należy stosować paliwo stałe (turystyczne), papier
4. W pobliżu szyby ogrzewacza oraz w jego bliskim otoczeniu nie wolno umieszczać materiałów łatwopalnych.
5. Zabrania się gasić ognia w palenisku wodą.
6. Zabroniona jest eksploatacja ogrzewacza z pękniętą szybą.
7. Należy stosować paliwo zalecane przez producenta.
8. Podczas otwierania drzwiczek nie należy nigdy stać na wprost ogrzewacza. Grozi to poparzeniem.
9. Podczas wybierania popiołu nie mogą się znajdować w odległości mniejszej niż 1500 mm od ogrzewacza materiały łatwopalne. Popiół należy przekładać do naczyń żaroodpornych z pokrywą.
10. Po zakończeniu sezonu grzewczego ogrzewacz oraz przewód dymny należy dokładnie wyczyścić.
11. Dopuszczalne są punktowe ogniska korozji, gdyż nie wpływają na poprawne działanie urządzenia i nie obniżają jego funkcjonalności. Mogą powstawać w wyniku nieprawidłowego przechowywania urządzeń (np. w pomieszczeniach o dużej wilgotności).
12. Podczas eksploatacji może pojawiać się zjawisko skraplania pary wodnej – kondensatu

KARTA PRODUKTU
zgodnie z Rozporządzeniem Komisji (UE) nr 2015/1186
w sprawie wykonania Dyrektywy Parlamentu Europejskiego
i Rady 2010/30/UE i Rozporządzenia 2017/1369

Nazwa i adres dostawcy urządzenia:

DEFRO R. Dziubela spółka komandytowa
26-067 Strawczyn
Ruda Strawczyńska 103A

Parametry urządzenia

Identyfikator modelu dostawcy	DEFRO HOME SEDNA
Klasa efektywności energetycznej	A+
Bezpośrednia moc cieplna produktu	9,3 kW
Pośrednia moc cieplna	N/A
Współczynnik efektywności energetycznej	108
Sprawność użytkowa przy nominalnej mocy cieplnej	81,1
Sprawność użytkowa przy minimalnym obciążeniu	N/A
Szczególne środki ostrożności	Każdorazowo przed montażem, uruchomieniem lub konserwacją urządzenia, należy uwzględnić zalecenia zawarte w Instrukcji Obsługi dostarczonej przez producenta

KARTA PRODUKTU
zgodnie z Rozporządzeniem Komisji (UE) nr 2015/1185
w sprawie wykonania Dyrektywy Parlamentu Europejskiego i Rady 2009/125/WE

Parametry urządzenia

Identyfikator(-y) modelu: DEFRO HOME SEDNA

Funkcja ogrzewania pośredniego: ~~tak~~/nie]

Bezpośrednia moc cieplna: 9,3 (kW)

Pośrednia moc cieplna: N/A (kW)

Paliwo	Paliwo zalecane (tylko jedno):	Inne odpowiednie paliwo(-a):	η_s [%]:	Emisje z miejscowych ogrzewaczy pomieszczeń przy nominalnej mocy cieplnej				Emisje z miejscowych ogrzewaczy pomieszczeń przy minimalnej mocy cieplnej			
				PM	OGC	CO	NO _x	PM	OGC	CO	NO _x
				mg/Nm ³ (13 % O ₂)				mg/Nm ³ (13 % O ₂)			
Polana drewna o wilgotności ≤ 25 %	tak	nie	71	40	120	1500	200				
Drewno prasowane o wilgotności < 12 %	nie	nie									
Inna biomasa drzewna	nie	nie									
Biomasa niedrzewna	nie	nie									
Antracyt i węgiel chudy	nie	nie									
Koks metalurgiczny	nie	nie									
Półkoks	nie	nie									
Węgiel kamienny	nie	nie									
Brykiety z węgla brunatnego	nie	nie									
Brykiety z torfu	nie	nie									
Brykiety z mieszanego paliwa kopalnego	nie	nie									
Inne paliwo kopalne	nie	nie									
Brykiety z mieszanki biomasy i paliwa kopalnego	nie	nie									
Inna mieszanka biomasy i paliwa stałego	nie	nie									

Charakterystyka w wypadku eksploatacji przy użyciu wyłącznie paliwa zalecanego

Parametr	Oznaczenie	Wartość	Jednostka	Parametr	Oznaczenie	Wartość	Jednostka
Moc cieplna				Sprawność użytkowa (wartość opalowa w stanie roboczym)			
Nominalna moc cieplna	P_{nom}	9,3	kW	Sprawność użytkowa przy nominalnej mocy cieplnej	$\eta_{th,nom}$	81,1	%
Minimalna moc cieplna (orientacyjna)	P_{min}	-	kW	Sprawność użytkowa przy minimalnej mocy cieplnej (orientacyjna)	$\eta_{th,min}$	N/A	%

Zużycie energii elektrycznej na potrzeby własne

Przy nominalnej mocy cieplnej	e_{lmax}	-	kW
Przy minimalnej mocy cieplnej	e_{lmin}	-	kW
W trybie czuwania	e_{lsb}	-	kW

Zapotrzebowanie na energię stałego płomienia pilotującego

Zapotrzebowanie na energię płomienia pilotującego (o ile dotyczy)	P_{pilot}	-	kW
---	-------------	---	----

Rodzaj mocy cieplnej/regulacja temperatury w pomieszczeniu (należy wybrać jedną opcję)

jednostopniowa moc cieplna bez regulacji temperatury w pomieszczeniu	tak/nie
co najmniej dwa ręczne stopnie bez regulacji temperatury w pomieszczeniu	tak/nie
mechaniczna regulacja temperatury w pomieszczeniu za pomocą termostatu	tak/nie
elektroniczna regulacja temperatury w pomieszczeniu	tak/nie
elektroniczna regulacja temperatury w pomieszczeniu i sterownik dobowy	tak/nie
elektroniczna regulacja temperatury w pomieszczeniu i sterownik tygodniowy	tak/nie

Inne opcje regulacji (można wybrać kilka)

regulacja temperatury w pomieszczeniu z wykrywaniem obecności	tak/nie
regulacja temperatury w pomieszczeniu z wykrywaniem otwartego okna	tak/nie
opcja regulacji na odległość	tak/nie

Nazwa/imię i nazwisko oraz adres producenta lub jego upoważnionego przedstawiciela:

DEFRO R. Dziubela spółka komandytowa
26-067 Strawczyn
Ruda Strawczyńska 103A

Robert Dziubela – prezes zarządu

DEFRO
home 

DEFRO R. Dziubela spółka komandytowa

26-067 Strawczyn
Ruda Strawczyńska 103A
tel.: 41 303 80 85
biuro@defro.pl
www.defrohome.pl

Infolinia serwisowa
509 702 720
509 577 900