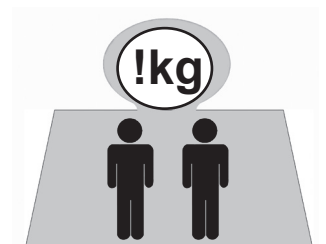
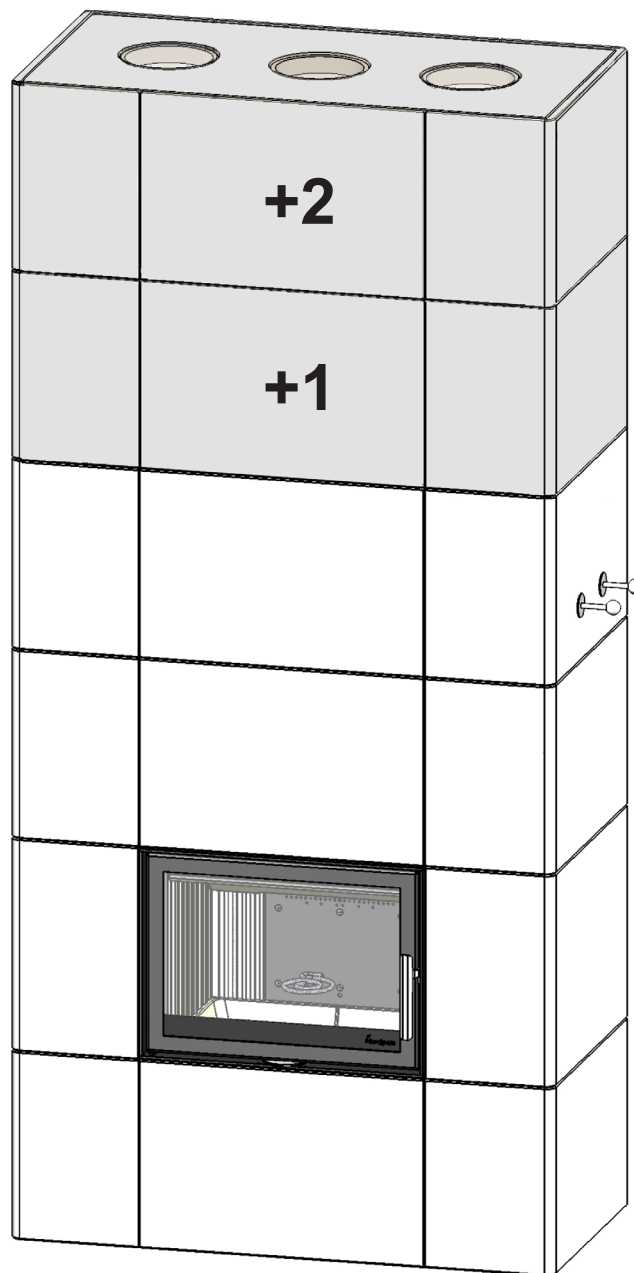


NO	Monteringsanvisning	2
GB	Installation manual	11
FI	Asennusohje	19



Salzburg XL

VIKTIGE SIKKERHETSREGLER:

1. Følg monteringsanvisningen nøye når ildstedet tilkobles skorsteinen. Dersom monteringen fraviker fra eksemplene i monteringsanvisningen er det viktig å ta hensyn til strålevarmen fra røykrøret til omkringliggende materialer.
2. Før opptenning er det viktig å lese bruksanvisningen og følge denne.
3. Innbygde og / eller definerte konveksjonsåpninger må aldri reduseres eller delvis blokkeres. Det kan i så fall føre til overoppheting, som igjen kan føre til skader på produktet, og i verste fall brann.
4. Bruk kun opptenningsbriketter eller andre alternativer i fast form. **Bruk aldri bensin, diesel eller andre flytende væsker til opptenning da dette kan føre til eksplosjon.**
5. Bruk kun naturlig og tørr ved. Bruk av briketter, koks og byggeplank vil utvikle høyere temperaturer og høyere utslipp. Det kan også skade ildstedet.
6. Dersom det oppstår skader på glass eller dørpakninger som gjør ildstedet utett skal bruken av ildstedet opphøre intill skaden er reparert.
7. Produkter tilkoblet ventilert pipe må aldri brukes med åpen dør annet enn ved illegg eller korte perioder ved oppfyring.

Dersom sikkerhetsreglene brytes vil garantien på produktet bortfalle.

Anbefaling: For økt sikkerhet anbefaler vi at en kvalifisert montør utfører oppstillingen av ildstedet.

Innhold

1. Generelt om akkumulerende ildsteder	3
Opptenningsspjeld (buypass)	3
Skorsteinsspjeld	3
Luftventil	3
Rengjøring av røykkanaler	3
Aske og askeboks	3
Vekt	3
Brannmur	3
Tilkobling til skorstein	3
Lim	3
Småskader	3
Maling	4
Pussing	4
Fliser/kakel	4
Thermotte™	4
Sprekker i Powerstone™	4
2. Garanti	4
Gjenvinning av glass	4
Gjenvinning av emballasje	4
Dør og glass	4
3. Fyringstips	5
Fyringsrytme	5
Lagring av ved	5
Fyring	5
Valg av brensel	5
4. Teknisk info	6
5. Installasjon og kontroll før bruk	6
Skorsteinstrekk	6
Friskluft	6
VIKTIG! Uttøringsprosess	7
Fyringsrytme	7
6. Montering	7
7. Vedlikehold	7
Rengjøring av røyk kanal	7
Tips og råd ved problemer med forbrenningen	9

1. Generelt om akkumulerende ildsteder

Akkumulerende ildsteder skiller seg fra andre ildsteder ved at de er beregnet på å avgi en moderat varme over lengre perioder med begrenset fyringstid. Vanlige ildsteder avgir sterk varme under fyring med veldig begrenset avkjølingstid.

Nordpeis akkumulerende ildsteder er basert på et langt kanalsystem der varmen som utvikles i brennkammeret føres gjennom kanalsystemet før det ledes ut i skorsteinen. Temperaturen på røykgassene absorberes av materialet rundt røykkanalene, og innen røyken når skorsteinen. Virkningsgraden på et velkonstruert akkumulerende ildsted ligger derfor langt over virkningsgraden til et vanlig ildsted.

Et akkumulerende ildsted kan holde en jevn temperatur gjennom hele døgnet med kun en fyringssyklus.

Opptenningsspjeld (bypass)

Et åpent opptenningsspjeld fører røykgassene direkte ut i skorsteinen uten at røyken må ta turen via røykkanalene. Dette fører til en langt bedre trekk som kan være en fordel under oppfyring ved kaldt ildsted og/eller skorstein. Opptenningsspjeldet skal kun være åpent under korte perioder (10-15 minutter) ved behov under oppfyring, samt ved nytt tillegg for å forhindre utslag av røyk eller aske. Vedvarende fyring med åpent opptenningsspjeld kan føre til overskridelse av maksimal tillatt skorsteinstemperatur.

Skorsteinsspjeld

Skorsteinsspjeldet avstenger ildstedet fra skorsteinen og skal sikre at så mye som mulig av den lagrede varmen i ildstedet avgis til rommet og ikke ut i skorsteinen etter siste tillegg i fyringssyklusen. Spjeldet har en innebygget liten åpning slik at det selv i lukket posisjon sikrer mot røykutslag ved stenging etter siste tillegg. Skorsteinsspjeldet skal være åpent under fyring, men kan lukkes etter at siste tillegg er gått over i glødefasen.

Luftventil

Tradisjonelt fyres akkumulerende ildsteder med maksimalt åpen luftventil. Dette sikrer optimal forbrenning og minst mulig sotavleiring i røykkanalsystemet. I tillegg er det lettere å holde glasset rent ved intensiv fyring. Skulle man allikevel ønske en lengre brennperiode og et roligere flammebilde kan luftventilen justeres ned. Salzburg er utstyrt med etterbrenningsteknologi. Dette sikrer ren forbrenning og god virkningsgrad selv ved lavbelastning.

Rengjøring av røykkanaler

Ved daglig bruk av ildstedet gjennom fyringssesongen anbefaler vi at kanalsystemet feies en gang i året. Dette for å opprettholde trekken og virkningsgraden. Tilsotede kanaler vil isolere og dermed senke virkningsgraden. Man kan også oppleve at trekken blir dårligere

og at flammebildet blir vanskeligere å styre med ventilfunksjoner. Husk at ildstedet alltid må være kaldt før det feies/ inspiseres.

Feiing av de vertikale kanalene gjøres ved å fjerne Thermostatplatene på hver side inne i brennkammeret, for så å fjerne feielukene som ligger bak disse. Feiing av røykrøret eller pipe gjøres gjennom feielukene på toppen av ovnen.

Aske og askeboks

Askeboksen består av en indre del som benyttes ved regelmessig tømning av aske.

Asken må tømmes med jevne mellomrom. Vær oppmerksom på at asken kan inneholde glør selv flere døgn etter at ilden er opphørt. Bruk en beholder av ikke brennbart materiale til å fjerne asken.

Vekt

Huseier må forsikre seg om at gulvet tåler belastningen i henhold til totalvekten på produktet.

Brannmur

Frittstående ildsteder kan monteres uten brannmur. Overhold alle sikkerhetsavstander til brennbare materialer.

Tilkobling til skorstein

Følg skosteinsprodusentenes spesifikasjoner for tilkobling til skorstein. Tørrstable produktet for nøyaktig høyde og posisjon til røykinnføringen i skorsteinen.

Produktet er ikke kompatibelt med toppmontert murt pipe.

Vekten på toppmontert stålpipe kan ikke overstige 300kg.

Ved topptilslutning til stålpipe henviser vi til respektive fabrikkens monteringsanvisning.

Krav til golvplate ved brennbart gulv

Følg de kravene til golvplate (stein, stål o.l.) som gjelder i det landet produktet monteres i.

Lim

Ytterelementene skal limes med medfølgende akryl. Sørg for at alle limflater er frie for støv. For bedre heft kan overflatene vaskes. La overflaten tørke før lim strykes på. Når produktet er ferdig montert, etterfyll skjøtene mellom elementene med akryl og jevn fugen med en såpevåt svamp eller finger slik at det blir en tydelig fordykning mellom elementene (FIG Z).

Småskader

Grunnet transport og håndtering kan det oppstå små skader på produktet. Dette kan repareres med medfølgende flislim. For perfekt resultat kan du sparkle og slippe med egnet sparkelmasse utenpå fliselimet. Mindre sår og ujevnheter sparkles. Dersom såret er dypt anbefales det å sparkle i flere omganger for å

unngå synk. Jevn til med f.eks. en fuktig svamp eller et filsebrett.

Maling

Overflaten på omrammingen er beregnet på å kunne males uten videre grunningsarbeide. Bruk kun diffusjonsåpen akryl- eller latexmaling, evt. sementbasert strukturmaling. Dersom det mot formodning skulle være ujevnheter i overflaten kan disse sparkles med lettsparkel eller medfølgende akryl.

Pussing

Om man ønsker en mer tradisjonell pusset overflate anbefales det å fukte omrammingen, samt trekke ovnen med flislim og glassfibernettt før eventuell mørtel- eller mineralpuss påføres.

Fliser / kakel

Ovnen kan også delvis eller helt dekkes med fliser / kakler / natursten av eget valg. Som for mørtelpuss anbefaler vi at omrammingen fuktes før den trekkes med flislim og glassfibernettt for å sikre god heft samt hindre sprekkdannning i omrammingens skjøter.

Vær oppmerksom på at lim og mørtel må herde før ovnen varmes opp første gang. Følg lim / mørtel produsentens anvisning.

Uansett overflatebehandling er det en stor fordel å maskere hele dørrammen for å unngå å måtte rengjøre denne senere.

Vær oppmerksom på at luftspalten mellom omramming og dørramme ikke må fylles opp med lim, mørtel eller lign.

Thermotte™

Isolasjonsplatene (Thermotte) er klassifisert som slitasjedeler som det er behov for å bytte etter noen år. Slitasjen er direkte påvirket av bruken av ildstedet. Nordpeis gir ett års garanti på deisse delene. Utover denne garantiperioden kan delene kjøpes.

- A. Røykvenderplate
- B. Fremre bunnplate
- C. Venstre sideplate
- D. Høyre sideplate
- E. Venstre bunnplate
- F. Høyre bunnplate
- G. Venstre bakplate
- H. Høyre bakplate

Merk: Bruk av for lang ved kan skade platene, dersom veden blir liggende i spenn mellom sideplatene.

Sprekker i PowerStone™

Grunnet termiske påvirkninger vil det kunne oppstå små riss/sprekker i PowerStonen. Dette er naturlig og forringer ikke produktets funksjon eller sikkerhet.

2. Garanti

Advarsel!
Kun bruk reservedeler anbefalt av produsent.

Advarsel!
Endring eller modifisering av produktet skal skriftlig godkjennes av Nordpeis

For utførlig beskrivelse av garantibestemmelser, se vedlagte garantikort eller besøk våre nettsider www.nordpeis.no

Gjenvinning av glass

Ildfast glass kan ikke gjenvinnes. Alt av gammelt peisglass, brekkasje eller annet ubrukelig ildfast glass, må kastes i restavfallet. Ildfast glass har høyere smeltetemperatur, og kan derfor ikke gjenvinnes sammen med brukt emballasjeglass. Blandes dette med brukt emballasjeglass, ødelegges råvaren og gjenvinning av brukt emballasjeglass kan i verste fall stoppe. Når du sørger for at ildfast glass ikke havner i returpunktene, er det et viktig bidrag for miljøet.



Gjenvinning av emballasje

Emballasjen som følger produktet skal gjenvinnes etter det gjeldene lands forskrifter.

Dør og glass

Dersom glassruten er sotete, kan det være nødvendig å pusse/rengjøre glasset. Bruk glassrens som er beregnet for dette (NB! Vær forsikning, glassrens kan skade lakken på dørrammen/pakninger). Brukes andre rengjøringsmidler kan det skade glasset/pakninger. Et godt tips til rengjøring er å bruke en fuktig klut eller kjøkkenpapir med litt aske fra brennkammeret. Gni asken rundt på glasset og tørk av med et rent og fuktig kjøkkenpapir. NB! Rengjøring må kun gjøres når glasset er kaldt.

Med jevne mellomrom kan det være nødvendig å skifte tetningslistene på døren for å sikre at ildstedet fortsatt er tett og fungerer optimalt. Disse fås kjøpt i sett med keramisk lim inkludert.

3. Fyringstips

Fyringsrytme

Et varmelagrende produkt skal ikke overfyres da dette kan gi skader på produktet. For å utnytte et varmelagrende produkt maksimalt er det derfor viktig å optimalisere fyringsrytmen og hvor store ileggene skal være. Les hvilke fyringsintervaller og ileggstrørrelser som gjelder for ditt produkt.

Den beste måten å tenne opp et ildsted er ved bruk av opptenningsbriketter og kløyvet, tørr småved. Aviser gir mye aske og trykksverten er ikke bra for miljøet. Reklamer, magasiner, melkekartonger og lignende er ikke egnet for opptenning i peis. Det er viktig med god lufttilførsel ved opptenning. Når skorsteinen blir varm øker trekken og døren kan lukkes

Advarsel! For å unngå brannskader, må du være oppmerksom på at alle overflater kan bli varme under bruk.

Advarsel: Bruk ALDRI opptenningsvæske som bensin, parafin, rødsprit eller lignende til opptenning. Du kan skade både deg selv og produktet.

Bruk alltid ren og tørr ved med et maksimalt fuktinnhold på 20% / min. 16%. Fuktig ved krever mye luft til forbrenningen og det må brukes ekstra energi/varme til å tørke ut det fuktige treet. Dette gir mindre varmeavgivelse til omgivelsene samtidig som det fører til sotdannelse på glasset og i skorsteinen, med fare for beksot og skorsteinsbrann.

Skulle pipebrann oppstå, lukk døren og lufttilførselen til ildstedet, ring så brannvesenet. Etter en pipebrann skal fyringsannlegget besiktiges og godkjennes av brann og feievesenet.

Lagring av ved

For å forsikre seg om at veden er tørr, bør treet felles om vinteren og lagres om sommeren under tak på et sted med god utlufting. Vedstabelen må aldri dekkes av en presenning som ligger mot jorden, da presenningen vil fungere som et tett lokk som vil forhindre veden i å tørke. Oppbevar alltid en mindre mengde ved innendørs i noen dager før bruk, slik at fukten i overflaten på veden kan fordampe.

Fyring

For lite luft til ildstedet kan medføre at glasset sotes. Tilfør derfor luft til bålet like etter at brenselet er lagt på, slik at det er flammer i brennkammeret og gassene forbrennes. Åpne opptennings-/fyringsventilen og ha døren litt på gløtt til flammene får godt tak.

Merk at lufttilførsel til forbrenningen også kan bli for stor og gi en ukontrollerbar flamme som svært raskt vil varme opp hele ildstedet til en ekstremt høy temperatur (gjelder fyring med lukket, eller nesten lukket dør). Fyll derfor aldri brennkammeret helt opp med ved.

Advarsel! Døren til brennkammeret skal alltid være stengt. Unntatt under opptenning, nytt illegg og ved fjerning av aske.

Valg av brensel

Alle typer tre, som bjørk, bøk, eik, alm, ask og frukttré kan brukes som brensel i ildstedet. Tresorter har forskjellige hardhetsgrader - jo høyere hardhetsgrad veden har, desto høyere er energiverdien. Bøk, eik og bjørk har den høyeste hardhetsgraden. NB! Vi anbefaler ikke bruk av fyringsbriketter/kompaktved i våre brennkamre, da disse produktene kan utvikle vesentlig høyere temperatur enn brennkammeret tåler. Fyringsbriketter/kompaktved anvendes på eget ansvar og kan føre til at garantien bortfaller.

Advarsel:

Bruk ALDRI impregnert tre, malt tre, plastlaminat, kryssfiner, sponplater, avfall, melkekartonger, trykksaker eller lignendesom brensel.

Ved bruk av disse materialene bortfaller garantien.

Felles for disse materialene er at de under forbrenning kan danne saltsyre og tungmetaller som er skadelige for miljøet, deg og ildstedet. Saltsyren kan også angripe stålet i skorsteinen eller murverket i en murt skorstein. Unngå også å fyre med bark, sagspon eller annet ekstremt fint kløyvet ved unntatt ved opptenning. Denne form for brensel gir lett overtenning som kan resultere i for høy effekt.

Advarsel: Pass på at ildstedet ikke blir overopphetet – det kan føre til uopprettelig skade på ildstedet. Slike skader dekkes ikke av garantien.

Kilde: "Håndbok, effektiv og miljøvennlig vedfyring" av Edvard Karls- vik SINTEF Energiforskning as og Heikki Oravainen, VTT.

For egen sikkerhet, følg monteringsanvisningen. Alle sikkerhetsavstander er minimumsavstander. Installasjon av ildsteder må i tillegg være i henhold til det enkelte lands lover og regler. Nordpeis AS står ikke ansvarlig for feilmontering av ildstedet.

Vi tar forbehold om trykkfeil og endringer.

For sist oppdaterte versjon og mer utfyllende informasjon om brannmurer, pipetilkobling etc., se våre nettsider www.nordpeis.no

4. Teknisk info Salzburg XL

Minimumsavstander til brennbart materiale	Bak Side 70mm 150mm
CO-innhold ved 13% O ₂	<1500 mg/m ³
Temperatur røykgass	161 °C 138 °C (+1) 110 °C (+2)
Effekt	87,2 kWh, 314 046 kJ 88,6 kWh (+1), 319 245 kJ 90,0 kWh (+2), 324 443 kJ
Kapasitet varmelagring	100% etter 6,7 timer 50% etter 10,6 timer 25% etter 22,6 timer
+1	100% etter 6,9 timer 50% etter 10,4 timer 25% etter 21,7 timer
+2	100% etter 7 timer 50% etter 10,1 timer 25% etter 20,8 timer
Virkningsgrad	> 65 %
Nominell effekt	3,9 kW 4,1 kW (+1) 4,3 kW (+2)
Skorkestrekk	12 Pa
Maks vedlengde	500 mm
Vekt	ca. 1 330 kg ca. 1 672 kg (+1) ca. 2 014 kg (+2)
Ileggstr.	4 kg
Maks antall ilegg	5
Ileggsintervall	1 pr time
Ant. fyringssykluser pr døgn	1

5. Installasjon og kontroll før bruk

Installasjon av nye ildsteder skal meldes til de lokale bygningsmyndigheter. Det anbefales å benytte kompetent personell ved installasjon nytt ildsted. Huseier står selv ansvarlig for at alle krav til sikkerhet er ivaretatt på en forskriftsmessig måte og er forpliktet til å få installasjonen inspisert og sikkerheten bekreftet av en kvalifisert kontrollør. Kvalifisert kontrollør kan være feier, murmester, varmeforhandler eller andre med tilstrekkelig kompetanse. Det er også en fordel å dokumentere denne kontrollen skriftlig, bruk gjerne vedlagte kontrollskjema. Lokalt feievesen må informeres dersom installasjonen medfører endret feiebehov.

Skorkestrekk

Sammenlignet med eldre ildsteder, stiller dagens rentbrennende ildsteder betydelig større krav til skorsteinen. Selv det beste ildsted vil fungere dårlig hvis skorsteinen ikke er riktig dimensjonert og i god stand. Oppdriften styres hovedsaklig av røykgasstemperatur, utetemperatur, lufttilførsel og skorsteinens høyde og innvendige diameter. Anbefalt skorsteinshøyde er minst 4 meter over røykinnføringen og en diameter på 150-200mm. Skorsteinens diameter skal aldri være mindre enn røykinnføringen/røykrøret. Ved nominell effekt skal det være et undertrykk mellom 12 og 25 Pascal.

Trekken øker når:

- skorsteinen blir varmere enn utelufta
- den aktive lengden på skorsteinen over ildstedet økes
- det er god lufttilførsel til forbrenningen

Er skorsteinen overdimensjonert i forhold til ildstedet, kan det bli vanskelig å oppnå god trekk, fordi skorsteinen ikke blir godt nok oppvarmet. I slike tilfeller kan det lønne seg å ta kontakt med kynding personell for vurdering av eventuelle tiltak. For kraftig trekk kan avhjelpest med en trekkbegrenser. Ildstedet er typetestet og må kobles til skorsteiner som er dimensjonert for røykgasstemperatur som anvist i EC-deklarasjonen. Ved behov, ta kontakt med en feier på forhånd.

Friskluft tilførsel (=mm AIR)

Et sett for til luft er tilgjengelig som tilbehør. Dette vil sikre tlluft til forbrenningen og sikre silk at ildstedet blir mindre påvirket av ventilasjons systemer som, kjøkken vifter og andre vifter som kan skape undertrykk i rommet. Vi anbefaler dette uansett utforming av bygg også i gamle hus. For dårlig tilluft kan skape dårlig trekk og lav forbrenning som igjen kan føre til sot på glass dårlig utnyttelse av ved og sot dannelse i pipe.

Advarsel! Hold alle luftinntak fri for forbrenningen fri for tildekking

Måltegning (FIG 1)

*Målet i tegningen angir ca. senter høyde på produktets utsparring til røykrør. Ta hensyn til eventuell stigning på røykrøret når det skal lages hull i pipen. Skjevheter i gulv og vegger vil også kunne påvirke målene. Tørrstable derfor produktet for nøyaktig høyde og posisjon til røykinnføringen. Merk også opp eventuelt hull til friskluftsett gjennom gulv (ekstrautstyr).

NB! Da innekjernen er bygd opp av mange skift kan tilkoblingshøyden variere med opp til et par centimeter fra installasjon til installasjon

Sikkerhetsavstander (FIG 2)

Sørg for at angitte sikkerhetsavstander overholdes.

Skal ildstedet monteres frittstående uten varmeskjold i bakkant er minimum avstand fra ildstedets bakside til brennbart materiale 800mm.

VIKTIG! Uttørkingsprosess

Når ildstedet er nytt og ikke fyrte i fra før, inneholder det mye fuktighet. Denne fuktigheten må tørkes ut før ildstedet tåler fyringsrytmen oppgitt under.

For å drive ut fuktigheten, følg prosedyren under:

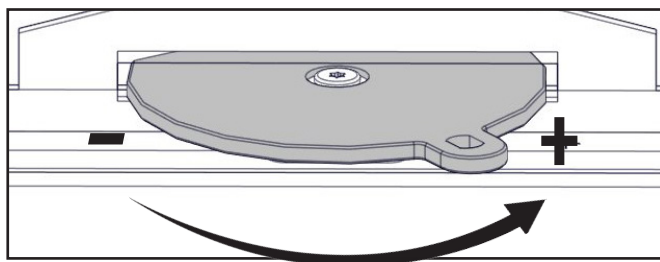
1. Sørg for at luftventilen (se figur under) i forkant av døren er helt åpen
2. Sørg for at opptenningspjeld og skorsteinsspjeld også er åpent
3. Tenn et lite bål bestående av 1-2kg finkløyvet ved.
4. Etter at flammene har tatt skikkelig tak i veden, lukk opptenningspjeldet slik at den varme røyken sirkulerer rundt i kanalene.

NB! La luftventilen og skorsteinsspjeldet forbi åpent mens bålet brenner ut.

Denne prosedyren skal gjentas to ganger til, med et døgn mellomrom mellom hver gang.

NB! Følges ikke retningslinjene for uttørring kan elementene i ildstedet sprekke.

Luftventilen vris mot høyre for å øke lufttilførsel på Salzburg XL



Fyringsrytme

Et akkumulerende ildsted er konstruert for å oppta termisk energi i løpet av en relativ kort periode med forholdsvis intensiv fyring. Når perioden med intensiv fyring er avsluttet vil produktet avgi den akkumulerte varmen over et lengre tidsrom.

NB! Fyring utover det anbefalte mønsteret (se tabell med teknisk info) vil resultere i en høyere overflatetemperatur, noe som kan føre til misfarging av malingen. Det kan også resultere i høyere temperaturer mot brennbare vegger enn beregnet.

Følg verdiene i tabellen for å finne riktig størrelse på ilegg og hvilket ileggsintervall som er riktig for ditt produkt.

Når siste ilegg er gått over i glødefase med få glør igjen kan luftventilen og skorsteinsspjeldet lukkes for å hindre at varmen forsvinner ut gjennom skorsteinen.

Husk at skorsteinsspjeldet skal åpnes før det igjen fyres opp i ildstedet.

Opptenningspjeldet skal kun være åpent under korte perioder (10-15 minutter) ved behov under oppfyring, samt ved nytt ilegg for å forhindre utslag av røyk eller aske. Vedvarende fyring med åpent opptenningspjeld kan føre til overskridelse av maksimal tillatt skorstenstemperatur.

Grunnet de lange røykgasskanalene vil ildstedet varmes opp noe ujevnt. Etter oppfyring vil fronten over døren og den ene siden først bli varm. Varmen jevner seg ut etter et par timers fyring og etter at alle kanalene er varmet opp.

6. Montering SE SIDE 27

NB! For å ivareta produktets optimale funksjon er det meget viktig at monteringsanvisningen leses grundig og etterfølges nøye.

7. Vedlikehold

Rengjøring av røyk kanal

Røykkanalsystemet består av to separate, u-formede kanaler, plassert på begge sider av Powerstone kjernen. Avgasser ledes inn i kjernen i front, rett over forbrenningskammeret og føres ut i baksiden av powerstone kjernen i høyde med røykspjeldet.

A. Rengjøring

Prosedyre for å rense kanalsystemet:

1. Fjern deksler 22-SAL02-120 – se del 55-56, på FIG 57-58,

NB! Når du skal rense venstre kanal, ta av høyre deksel og motsatt. For rengjøring av høyre side, ta av det venstre deksel.

2. Ta av PO-SAL02-14C – se del 47-48, på FIG 49-50.

NB! Når du skal rengjøre venstre kanal, ta av høyre deksel og motsatt. For rengjøring av høyre side, ta av det venstre dekslet.

3. Åpne – røykspjeld og/ bypass spjeld – ved å trekke i spaker. Se FIG 41 til FIG 44.

NB! Når du skal rengjøre kanalen i front åpne bypass spjeldet.

NB! Når du skal rengjøre kanalen i bakkant åpne røyk spjeldet.

For rengjøring anbefaler vi å bruke et bøybart rengjøringsverktøy, med lengde på ca 2 meter med en diameter på rengjøringsstaven på 3-4mm. Innvendig avstand mellom kanalveggene er omtrent 100mm. Vi anbefaler å bruke en myk børste.

B. Fjerning av rengjørings rester.

Prosedyre for å fjerner sot og rester:

1. Ta av Røykvenderplate – LA-SAL02-050, del 74, på FIG 76, eller del (A) – iht delelisten for Thermotte.
 2. Avhengig av hvilke sides som skal rengjøres, ta ut:
 - Venstre side plate (C) – LA-SAL02-03L, del 73, på FIG 75,
 - Høyre side plate (D) – LA-SAL02-03R, del 75, på FIG 77.
 3. Avhengig av hvilke side som skal rengjøres, ta ut:
 - Venstre bak plate(G) – LA-SAL02-04L – del 70, på FIG 72,
 - Høyre side plate (H) – LA-SAL02-04R – del 71, på FIG 73.
 4. Avhengig av hvilke side som skal rengjøres – ta ut tilhørende feiluke:
 - Venstre – PO-SAL02-05C – del 16, på FIG 18.
 - Høyre side – PO-SAL02-05C – del 17, på FIG 19.
 5. Avfallet under feiluken fjernes med en støvsuger
- For remontering etter kanal rensing, utfør samme prosedyre i motsatt rekkefølge.

8. Råd og tips ved problemer med forbrenningen

Feil	Forklaring	Utbedring
Manglende trekk	Skorsteinen er tilstoppet.	Kontakt feier/se fyrings DVD for ytterligere informasjon eller rens røykrør, røykvenderplate og brennkammer.
	Røykrøret er tilsotet, eller det er sotansamling på røykvenderplaten.	
	Røykvenderplaten kan sitte galt.	Kontroller monteringen av røykvenderplaten - se bruksanvisning.
Ildstedet ryker under opptenning og drift	Undertrykk i rommet der ildstedet står. For lite tilluft, huset er for "tett".	Fyr opp med et åpent vindu i rommet. Hjelper dette, må det installeres flere/større ventilertil uteluft/friskluft i rommet.
	Undertrykk i rommet - kjøkkenvifte og/eller sentralt ventilasjonsanlegg trekker for mye luft ut av rommet.	Slå av/reguler kjøkkenvifte og/eller annen ventilasjon. Hjelper dette må det settes inn flere ventilertil i rommet
	Røykrør fra to ildsteder er tilsluttet skorstenen i samme høyde.	Monter om slik at høydeforskjell mellom røykrør er minst 30 cm
	Røykrøret heller nedover.	Røykrør må flyttes slik at det er stigende fra ildsted til skorstein, min. 10 grader. Evt. montering av røyksuger.
	Røykrøret stikker for langt inn i skorsteinen.	Monter om røykrøret slik at det ikke stikker inn i skorsteinsløpet, men avsluttes 5 mm før skorsteinens innervegg. Evt. montering av røyksuger.
	Feieluke i kjeller eller loft står åpen og trekker falsk luft.	Feieluker må alltid være lukket. Utette eller defekte feieluker må skiftes.
	Spjeld/Opptennings- og fyringsventiler eller dører på ildsteder som ikke er i bruk står åpne og trekker falsk luft.	Steng spjeld, dører og trekkventiler på ildsteder som ikke er i bruk.
	Åpent hull i skorsteinen etter fjernet ildsted trekker falsk luft.	Hull må mures igjen.
	Defekt murverk i skorsteinen, f.eks. utetthet rundt rørgjennomføring og/eller ødelagt vegg i røykløp som trekker falsk luft.	Tett igjen og puss alle sprekker og utettheter.
	For stort tverrsnitt i skorsteinen gir liten eller ingen trekk.	Skorsteinen må rehabiliteres, evt. montering av røyksuger*.
	For lite tverrsnitt, klarer ikke å transportere all røykgass ut	Bytt til et mindre ildsted eller bygg ny skorstein med større tverrsnitt. Evt. montering av røyksuger.
For lav skorstein som gir dårlig trekk.	Øk skorsteinshøyden og/eller monter skorsteinshatt/ røyksuger*.	
Ildstedet ryker inne når det er vind ute	Skorsteinen ligger for lavt i forhold til omkringliggende terreng, bygninger, trær e.l.	Øk skorsteinshøyden og/eller monter skorsteinshatt/ røyksuger*.
	Turbulens rundt skorsteinen pga. for flatt tak.	Øk skorsteinshøyden og/eller monter skorsteinshatt/ røyksuger*.
Ildstedet varmer for dårlig	Ildstedet får for mye luft til forbrenningen pga lekkasje i ildstedet el. for stor skorsteinstrekk. Vanskelig å regulere forbrenningen og veden brenner fort opp.	Eventuelle lekkasjer må tettes. Trekken kan reduseres ved hjelp av en trekkbegrenser eller evt. spjeld. Obs! En lekkasje på bare 5 cm ² er nok til at 30 % av den produserte varmluften forsvinner "rett i pipa".
For mye trekk	Røykvenderplaten kan sitte galt.	Kontroller monteringen av røykvenderplaten - se bruksanvisning.
	Hvis du bruker for tørr ved, krever dette mindre lufttilførsel enn ved normal brensel.	Skru ned lufttilførselen.
	Tetingslistene ved døren er nedslitte og flate.	Skift ut tetningslistene hvis de er nedslitte, kontakt forhandler.
	Skorsteinen er for stor.	Kontakt feier/ovnsforhandler for ytterligere veiledning.
Glassruten sotes til	Veden er for våt.	Bruk kun tørr fyringsved med en maksimal fuktighet på 20 %.
	Fyringsventilen er lukket for mye.	Åpne ventilen så det tilføres mer luft til forbrenningen. Ved ilegg av ny ved skal ventiler alltid ha full åpning eller det fyres med døren på gløtt til flammene får tak.
Hvitt glass	For hard fyring	Følg instruksjonene for riktig fyring som beskrevet.
	Feil fyring (fyring med avfallstre, malt tre, impregnert tre, plastlaminat, kryssfiner o.l.)	Forsøk fyring med ren ved som har riktig fuktinnhold
Røyk ut i stuen når døren åpnes	Døren trekker med seg røyk når den åpnes.	Lukk opp ventilert ca 1 min. før døren åpnes - unngå å åpne døren raskt.
	Døren åpnes når det er ild i brennkammeret.	Åpne døren forsiktig og/eller kun når veden er redusert til glør.
Synlig røyk fra skorsteinen		Øk lufttilførselen.
	Veden er for fuktig og inneholder vanndamp.	Forsøk fyring med ren ved som har riktig fuktinnhold
	Ufullstendig forbrenning.	Øk lufttilførselen.

SJEKKLISTE OG BEKREFTELSE PÅ UTFØRT KONTROLL AV ILDSTEDSMONTERING

Eiendommens adresse	Gnr	Bnr	Tlf
Eiers navn	Adresse	Postnummer	Sted
Montørens navn	Adresse	Postnummer	Sted
Ildstedstype og fabrikk	Effekt i kW	Brenseltype	
Skorstensstype (Eks. tegl, type elementskorsten)		Dimensjon i cm ²	Ant. ildsteder på skorstenen
Installasjonen er kontrollert av	Adresse	Postnummer	Sted
Kvalifikasjon			

Følgende ble kontrollert av montør under installasjonen:

Kontrollpunkt	Ja	Nei
Er ildstedet montert etter monteringsanvisning?	<input type="checkbox"/>	<input type="checkbox"/>
Er avstanden til brannmur kontrollert?	<input type="checkbox"/>	<input type="checkbox"/>
Er avstanden til brennbart materiale kontrollert?	<input type="checkbox"/>	<input type="checkbox"/>
Er avstanden til tak kontrollert?	<input type="checkbox"/>	<input type="checkbox"/>
Er det plate under og foran ildstedet?	<input type="checkbox"/>	<input type="checkbox"/>
Tåler gulvet vekten av ildsted med omramming?	<input type="checkbox"/>	<input type="checkbox"/>
Er det feiemuligheter for ildsted og røykrør?	<input type="checkbox"/>	<input type="checkbox"/>
Er ildstedet sikret nok tilførsel av forbrenningsluft via lufteventiler?	<input type="checkbox"/>	<input type="checkbox"/>
Er røykrøret montert i skorstenen etter skorstensprodusentens anvisninger?	<input type="checkbox"/>	<input type="checkbox"/>
Er skorstenen egnet for tilkobling av det aktuelle ildstedet?	<input type="checkbox"/>	<input type="checkbox"/>
Har skorstenen passende dimensjon?	<input type="checkbox"/>	<input type="checkbox"/>
Finnes produktdokumentasjon med monteringsanvisningen på byggeplass?	<input type="checkbox"/>	<input type="checkbox"/>

Installert
 Sted Dato Montørens signatur

KONTROLLERKLÆRING

Installasjonen er kontrollert ved hjelp av:

Utfylt sjekkliste	<input type="checkbox"/>	<input type="checkbox"/>
Visuell kontroll	<input type="checkbox"/>	<input type="checkbox"/>
Videokamera	<input type="checkbox"/>	<input type="checkbox"/>

Annet:

Installasjonen er kontrollert og funnet i orden:

Kontrollert
 Sted Dato Kontrollørens signatur

Det er en stor fordel at bekreftelse på kontroll av installasjonen finnes. Sørg for at denne siden blir utfylt, og ta vare på den. Dette er et verdipapir for boligen. Husk at huseier plikter å melde fra til kommunen ved brann- og feiervesenet om at ildstedet er montert. Send gjerne en kopi av denne siden til det lokale feiervesenet.

IMPORTANT SAFETY PRECAUTIONS!

1. Please follow the installation manual when connecting your stove / fireplace to the chimney / flue pipe. If connected differently from instruction please, consider the heat radiation from the flue pipe to the surrounding materials.
2. Before use, please carefully read the user manual and follow the instructions.
3. Integrated or defined convection openings may never be reduced or partially obstructed. This may lead to overheating, which again can cause house fire or serious damage to the product.
4. Use only designated fire starters. **Never use gasoline, diesel or other liquids to start the fire. This may cause explosions!**
5. Never use other fuel than natural dry chopped wood. Briquettes, peat, coke, coal and waste from construction materials develops far higher temperatures and emissions than natural wood. Since your product has been designed for use with natural wood only, other fuels may damage the product, chimney and surrounding constructions.
6. In case of damage to glass or door gasket, all use of the product must be discontinued until the damage has been repaired.
7. Products connected to a vented chimney must never be operated with open or ajar door other than reloading of wood or shortly during kindling process.

Failure to follow these precautions will leave your warranty void and expose people and property to danger.

Advise: Even if not required in your area, it is always wise to have a qualified stove / fireplace fitter do the installation, or at least the final inspection before use.

INDEX

1. General information about heat accumulating fireplaces	12
Bypass damper	12
Flue damper	12
Airvent	12
Cleaning the Smoke Duct System	12
Ash and Ash-pan	12
Weight	12
Firewall	12
Connection to chimney	12
Glue	12
Minor dents	13
Painting	13
Polishing	13
Tiles	13
Thermotte™	13
Cracks in the Powerstone™	13
2. Warranty	13
Recycling of the refractory glass	13
Packaging Recycle	13
Door and glass	14
3. Advice on lighting a fire	14
Storing of Wood	14
Burning	14
Choice of fuel	14
4. Technical info	15
5. Before installing a new fireplace	15
Chimney draft	15
Important! Drying Procedure	16
Combustion pace	16
6. Assembly	16
7. Maintenance	16
Smoke channel cleaning	16
8. Some advice in case of combustion problems	18

1. General information about heat accumulating fireplaces

Heat accumulating fireplaces differ from other fireplaces in that they are intended to provide a moderate heat for prolonged periods with a limited time of burning. Conventional fireplaces give off strong heat during the burning period but with a very limited cool-down period.

The heat accumulating fireplaces from Nordpeis have a long duct system where the heat developed in the combustion chamber passes through the duct system before it exits through the chimney. The heat from the gases is absorbed by the material surrounding the smoke ducts, and by the time the smoke exits through the chimney. The efficiency of a well-constructed heat accumulating fireplace is thus far better than the efficiency of a conventional fireplace.

A heat accumulating fireplace can keep an even temperature throughout the day with only one heating cycle.

Bypass Damper

When the bypass damper is open the smoke gasses exit directly through the chimney without first travelling through the duct system. This gives far better draught which can be beneficial for lighting a fire when the fireplace and/or the chimney are cold. The bypass damper should only be open during when necessary for short periods (10-15 minutes) at the time a fire is lit, and at new loads, in order to prevent smoke or ash escaping into the room. Persistent combustion with an open bypass damper can result in exceeding the maximum allowed chimney temperature.

Flue Damper

The flue damper seals off the fireplace from the chimney. This is to ensure that as much as possible of the stored heat in the fireplace is emitted to the room and not out of the chimney after the last load in the heating cycle. The damper has a small built-in opening, so even when closed it protects against smoke being produced and released. The flue damper must be open during burning, but can be closed after the last load of firewood has become ember.

Air Vent

When burning in a heat accumulating fireplaces the air vent is traditionally kept open to a maximum. This ensures optimal combustion and minimises carbon deposits in the smoke duct system. In addition it makes it easier to keep the glass clean during intensive burning. However, should one wish for a longer burn period and slower flames, the air vent is adjusted and reduced. Salzburg is equipped with secondary combustion technology, which can normally only be found on modern fireplaces. This ensures clean combustion and high efficiency, even at lower loads.

Cleaning the Smoke Duct System

When the fireplace is used every day throughout the heating season, we recommend that the smoke duct system is swept once yearly. This is to maintain the draught and efficiency. Soot isolate the ducts and thus lower the efficiency. One can also notice that the draught is reduced and that the flames are difficult to control with the air vent function. Remember that the fireplace must always be cold before it is swept / inspected.

Sweeping of the vertical channels can be executed by removing the Thermotte plates inside the combustion chamber.

Behind these, remove the Powerstone lids to access the channels. Sweeping of the smoke pipe or chimney is done through the top of the product.

Ash and Ash-pan

The ash-pan consists of an inner part which is used for the regular emptying of ashes.

The ashes must be emptied periodically. Please note that the ash may contain hot embers even several days after the fire has ceased. Use a container of non-combustible material to remove the ashes.

Weight

The home owner must ensure that the floor can withstand the load of the total weight of the product.

Firewall

Freestanding fireplaces can be installed without a firewall. Observe all safety distances to combustible materials.

Connection to Chimney

Follow specifications from the chimney manufacturer for connection to the chimney. Dry stack the fireplace for accurate height and positioning of the flue/chimney connection.

The product is not compatible with top connected concrete chimney.

Maximum weight of steel chimney (top connection) is 300kg.

By top connection to steel chimney, we refer to the respective manufacturer's installation instructions.

Requirements for floor plate

Follow the requirements for floor plate (stone, steel, etc.) that apply in the country that the product is installed in.

Glue

The outer elements should be glued with the acrylic which is included. Make sure that all the surfaces that are to be glued are free of dust. The surfaces can be cleaned for better adhesion. Ensure that the surfaces are dry before spreading on the acrylic. Once the

fireplace is assembled, fill the joints with acrylic and even it out with a sponge or finger and some soapy water, in order to have a clear indentation between the elements (FIG Z).

Minor damage

The fireplace can sustain minor damage during transport and handling.

This can be repaired with acrylic/light filler. For perfect results, you can fill and sand with a suitable filler. Minor damage and uneven surfaces can be filled. If the damage is deep or in the event of significant damage, you are recommended to fill repeatedly with tile adhesive or cement putty to avoid sinking. Smooth off with e.g. a damp sponge or a float.

Painting

The surface of the chimney surround is developed to be painted without priming work. Use latex or acrylic based paint (emulsion paint), or cement-based textured paint. In the unlikely case that there are some irregularities in the surface, these can be filled with the acrylic which is included, or a light and appropriate filling material. Any surface that has been filled needs to be smoothed with fine sand paper.

Polishing

If a more traditional and polished surface is wished for, it is recommended to dampen the surround and then cover it with tile adhesive (powder glue) and a fiberglass mesh, prior to possibly adding mortar or mineral polish.

Tiles

This fireplace can also be partially or completely covered with tiles / natural stone of your choice. As for the section above on "Polishing", we recommend that the chimney surround is dampened before it is covered with tile adhesive (powder glue) and a fiberglass mesh. This is to ensure good adhesion and prevent the formation of cracks at the joints of the surround.

Please note that the adhesive and mortar must set before burning in the fireplace. Follow the instructions from the mortar/adhesive producers.

Regardless of surface treatment it is advantageous to mask the entire door frame to avoid having to clean it later.

Please note that the air gap between the surround and the door frame must not be filled with glue, mortar or similar.

Thermotte™ (FIG 77b)

The insulation plates (Thermotte) are classified as "wear and tear" parts which will require to be exchanged after some years.

The wear time will depend on the individual use of your product. Nordpeis offers a one-year warranty on these parts. After this, replacements can be purchased.

- A. Smoke baffle
- B. Bottom plate front
- C. Lateral plate left
- D. Lateral plate right
- E. Bottom plate left
- F. Bottom plate right
- G. Backplate left
- H. Backplate right

Please note: Wood logs that are too long can cause additional strain and crack the plates, due to the tension created between the side plates.

Cracks in the i PowerStone

Due to thermal effects there may be small cracks / fissures in the PowerStone. This is natural and does not affect the product's function or safety.

2. Warranty

Warning!
Use replacement parts recommended only by the Manufacturer.

Warning!
Any unauthorized modification of the appliance without written permission of the Manufacturer are prohibited.

For detailed description of the warranty conditions see the enclosed warranty card or visit our website www.nordpeis.com

Recycling of the ceramic glass

Ceramic glass cannot be recycled. Old glass, breakage or otherwise unusable ceramic glass, must be discarded as residual waste. Ceramic glass has a higher melting temperature, and can therefore not be recycled together with glass. In case it would be mixed with ordinary glass, it would damage the raw material and could, in worst case end the recycling of glass. It is an important contribution to the environment to ensure that ceramic glass does not end up with the recycling of ordinary glass.



Packaging Recycle

The packaging accompanying the product should be recycled according to national regulations.

Door and Glass

Should there be any soot on the glass it may be necessary to clean it. Use dedicated glass cleaner, as other detergents may damage the glass/gaskets. (NB! Be careful, even dedicated glass cleaner can damage the varnish on the door frame/gaskets). A good advice for cleaning the glass is to use a damp cloth or kitchen roll paper and apply some ash from the burn chamber. Rub around the ash on the glass and finish off with a piece of clean and damp kitchen roll paper. NB! Only clean when the glass is cold.

Periodically, it may be necessary to change the gaskets on the door to ensure that the burn chamber is air tight and working optimally. These gaskets can be bought as a set, usually including ceramic glue.

Combustion pace

A heat storing product should not be burned in too aggressively as this may damage the product. In order to get the most out of a heat storing product, it is therefore important to optimise the combustion pace and the size of the loads. Read the combustion rates and load sizes that apply to your product.

3. Advice on lighting a fire

The best way to light a fire is with the use of lightening briquettes and dry kindling wood. Newspapers cause a lot of ashes and the ink is damaging for the environment. Advertising flyers, magazines, milk cartons and similar are not suitable for lighting a fire. Good air supply is important at ignition. When the flue is hot the draught increases and door can be closed.

Warning: In order to avoid injuries, please be aware that the surface may become hot during operation. be hot and that extra care need to be taken to avoid skin burn.

Warning NEVER use a lighting fuel such as petrol, kerosene, alcohol or similar for lighting a fire. This could cause injury to you as well as damaging the product.

Use clean and dry wood with a maximum moisture content of 20% and minimum 16%. Humid wood requires a lot of air for the combustion, as extra energy/heat is required for drying the humid wood and heat effect is therefore minimal. In addition this creates soot in the chimney with the risk of creosote and chimney fire.

Storing of wood

In order to ensure that the wood is dry, the tree should be cut in winter and then stored during the summer, under roof and in a location with adequate ventilation. The wood pile must never be covered by a tarpaulin which is lying against the ground as the tarpaulin will then act as a sealed lid that will prevent the wood from drying. Always keep a small amount of wood indoors for

a few days before use so that moisture in the surface of the wood can evaporate.

Burning

Not enough air to the combustion may cause the glass to soot. Hence, supply the fire with air just after the wood is added, so that the flames and gases in the combustion chamber are properly burnt off. Open the air vent and have the door slightly ajar in order for the flames to establish properly on the wood.

Note that the air supply for the combustion also can be too large and cause an uncontrollable fire that very quickly heat up the whole combustion chamber to an extremely high temperature (when firing with a closed or nearly closed door). For this reason you should never fill the combustion chamber completely with wood.

Choice of fuel

All types of wood, such as birch, beech, oak, elm, ash and fruit trees, can be used as fuel in the insert. Wood species have different degrees of density - the more dense the wood is, the higher the energy value. Beech, oak and birch has the highest density.

Attention! We do not recommend using fuel briquettes/ compact wood in our products. Use of such fuel may cause the product to overheat and exceed the temperatures determined safe. Burning briquettes/ compact wood is at your own risk and only small amounts (max 1/3 of normal load) should be used for each load.

Warning

NEVER use impregnated wood, painted wood, plywood, chipboard, rubbish, milk cartons, printed material or similar. If any of these items are used as fuel the warranty is invalid.

Common to these materials is that they during combustion can form hydrochloric acid and heavy metals that are harmful to the environment, you and the insert. Hydrochloric acid can also corrode the steel in the chimney or masonry in a masonry chimney. Also, avoid firing with bark, sawdust or other extremely fine wood, apart from when lighting a fire. This form of fuel can easily cause a flashover that can lead to temperatures that are too high.

Warning Make sure the insert is not overheated - it can cause irreparable damage to the product. Such damage is not covered by the warranty.

Source "Håndbok, effektiv og miljøvennlig vedfyring" by Edvard Karlsvik SINTEF Energy Research AS and Heikki Oravainen, VTT.

For your own safety, comply with the assembly instructions. All safety distances are minimum distances. Installation of the fireplace must comply with the current rules and regulations of the country where the product is installed. Nordpeis AS is not responsible for wrongly assembled fireplaces.

Subject to errors and changes.

For the latest updated version go to www.nordpeis.com

4. Technical information Salzburg XL

Minimum distances to combustible materials	Back 70mm Side 150mm
CO-content of flue gas @ 13%O ₂	<1500 mg/m ³
Flue gas temperature	161 °C 138 °C (+1) 110 °C (+2)
Thermal output	87,2 kWh, 314 046 kJ 88,6 kWh (+1), 319 245 kJ 90,0 kWh (+2), 324 443 kJ
Thermal storage capacity	100% after 6,7 hrs 50% after 10,6 hrs 25% after 22,6 hrs
(+1)	100% after 6,9 hrs 50% after 10,4 hrs 25% after 21,7 hrs
(+2)	100% after 7 hrs 50% after 10,1 hrs 25% after 20,8 hrs
Energy efficiency	> 65 %
Nominal heat output	3,9 kW 4,1 kW (+1) 4,3 kW (+2)
Chimney draft	12 Pa
Length of wood logs	500 mm
Weight	ca. 1 330 kg ca. 1 672 kg (+1) ca. 2 014 kg (+2)
Load size (kg)	4 kg
Max nr. loads	5
Loading interval	1 / hour
Nr. burning cycles per 24 hours	1

5. Before Installing a new fireplace

Several European countries have local regulations for installation of fireplaces, which change regularly. It is the responsibility of the client that these regulations are complied with in the country/region where the fireplace is installed.

Nordpeis AS is not responsible for incorrect installation.

Important to check

(please note that this list is not exhaustive):

- distance from combustion chamber to combustible/flammable materials
- insulation materials/requirements between fireplace surround and back wall
- size of floor plates in front of fireplace if required
- flue connection between combustion chamber and chimney
- insulation requirements if flue passes through a flammable wall

Chimney Draft

Compared to older models, the clean burning fireplaces of today put significantly higher demands on the chimney. Even the best fireplace will not work properly if the chimney does not have the right dimensions or is not in good working order. The draught is mainly controlled by gas temperature, outside temperature, air supply as well as the height and inner diameter of the chimney. The diameter of the chimney should never be less than that of the flue/chimney collar. At nominal effect there should be a negative pressure of 12 to 25 Pascal.

The draft increases when:

- The chimney becomes warmer than the outside air
- The active length of the chimney over the hearth increases
- Good air supply to the combustion

It can be difficult to obtain the right draught conditions in case the chimney is too large relative to the fireplace, as the chimney does not heat up well enough. In such cases you may want to contact professional for evaluation of possible measures. Draught that is too strong can be controlled with a damper. If necessary, contact a chimney sweeper. The product is type tested and should be connected to a chimney that is dimensioned for the smoke gas temperature indicated in the CE declaration. When necessary, contact a professional in advance

Attention! It is recommended to use a qualified professional when installing a new fireplace.

Measurements (FIG 1)

*The illustration indicates the approximate centre height of the recess for the flue. Consider possible inclination of the flue prior to making perforating the chimney. Distortions in floors and walls may also influence the height, dry stack therefore the fireplace for accurate height and positioning of the flue/chimney connection. If a fresh air supply set (accessory) is connected through the floor, mark where the hole should be.

Attention! Since the inner core is composed of many layers the connection height may vary by up to a few centimeters from installation to installation.

Safety distances (FIG 2)

Ensure that the safety distances are complied with.

In case that the fireplace is placed freestanding without the heat shield in the back, the minimum distance behind to combustible material is 800mm.

IMPORTANT! Drying Process

The fireplace contains a lot of moisture when it is new and no fire has been made before. This moisture must be dried out before the fireplace can withstand the combustion rate given below.

To extract the moisture, follow this procedure:

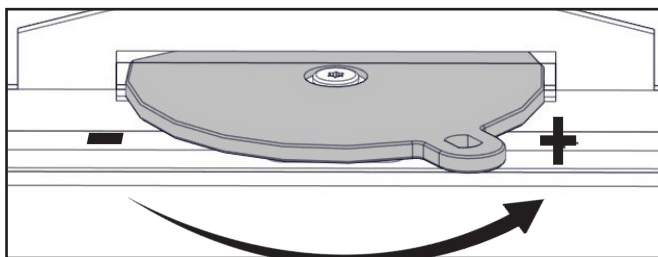
1. Ensure that the air vent control just below the door is completely open
2. Ensure that the bypass and flue dampers are both open
3. Make a small fire with 1-2 kg of kindling wood
4. Close the bypass damper once the flames have taken proper hold of the wood, this will ensure that the hot smoke circulates the ducts.

NB! Let the air vent and flue damper remain open until the fire is burnt out.

This procedure is repeated twice more, with a 24 hrs gap between each time.

NB! Failure to follow the guidelines for drying can cause the elements to crack.

The air vent control is turned to the right to increase the air supply to Salzburg



Combustion pace

An accumulating fireplace is designed to absorb thermal energy during a relatively short period of relatively intense heat. When the period of intensive combustion is completed, the product will deliver the accumulated heat over a longer period of time.

NB! Combustion beyond the recommended pace (see table with Technical Information) will result in a higher surface temperatures, which can lead to discoloration of the paint. It can also result in higher than intended temperatures against combustible walls.

Follow the values in the table to find the correct load size and what loading interval is right for your product.

When the last load has passed into the ember phase with few embers left, the air vent and flue damper are closed to prevent heat escaping through the chimney.

Remember to open the flue damper before making a fire in the fireplace.

The bypass damper should only be open during when necessary for short periods (10-15 minutes) at the time a fire is lit, and at new loads, in order to prevent smoke or ash escaping into the room. Persistent combustion with an open bypass damper can result in exceeding the maximum allowed chimney temperature.

Due to the length of the smoke gas ducts, the fireplace is heated up somewhat unevenly. After lighting a fire, the front above the door and one of the sides will heat up first. The heat will then be evened out after a few hours of burning and when all the ducts have been warmed up.

6. Assembly, [see page 27](#)

NB! It is very important that installation instructions are read carefully and followed closely in order to ensure optimal functioning of the product.

7. Maintenance.

Smoke channel cleaning

Smoke channel system consists of two separate U-shaped channels placed on both sides within the Powerstone core. Exhaust fumes enters channel in front side section of the powerstone core, just above combustion chamber and come out of the channel in the back side of the core at the height of smoke damper.

A. Cleaning

To clean smoke channels follow procedure:

1. Remove covers 22-SAL02-120 – see parts 55-56, on FIG 57-58.

Attention! When is intended to clean left side channel, remove right cover and conversely, when cleaning right side U channel remove left cover.

2. Remove PO-SAL02-14C – see parts 47-48, on FIG 49-50.

Attention! When is intended to clean left side channel, remove right cover and conversely, when cleaning right side U channel remove left cover.

3. Open – smoke damper and/or bypass damper – by pulling the levers. See FIG 41 to FIG 44.

Attention! When intended to clean front side channel open bypass dam

Attention! When intended to clean back side channel open smoke damper

For cleaning purpose we recommend to use elastic smoke cleaning implements, with length approximately 2m and 3-4 mm diameter of the cleaning rod. The internal distance between channel wall is approximately 100 mm. We recommend to use brush made from plastic.

B. Removing smoke channel cleaning remnants.

In order to remove soot remnants and others follow procedure:

1. Remove Baffle plate – LA-SAL02-050, part 74, on FIG 76, or part (A) – acc. to the list in Thermotte subsection.
 2. Depends on intended side to be cleaned, remove:
 - Left side plate (C) – LA-SAL02-03L, part 73, on FIG 75,
 - Right side plate (D) – LA-SAL02-03R, part 75, on FIG 77.
 3. Depends on intended side to be cleaned, remove:
 - Left back plate (G) – LA-SAL02-04L – part 70, on FIG 72,
 - Right back plate (H) – LA-SAL02-04R – part 71, on FIG 73.
 4. Depends on intended side to be cleaned – remove sweeping hatches:
 - Left – PO-SAL02-05C – part 16, on FIG 18.
 - Right – PO-SAL02-05C – part 17, on FIG 19.
 5. Remove remnants from below sweeping hatch window by vacuum cleaner.
- The cleaning-up actions after smoke channel maintenance perform in reverse order.

Some advice in case of combustion problems

Error	Explanation	Solution
No draught	The chimney is blocked	Contact a chimney sweeper / dealer for more information or clean the flue, smoke baffle and burn chamber.
	The flue is sooty or there is accumulated soot on the smoke baffle	
	The smoke baffle is wrongly positioned	Verify the assembly of the smoke baffle - see assembly instructions.
The stove release smoke when lighting the fire and during combustion	Downdraught in the room caused by no draught, that the house is too "air tight".	Light the fire with an open window. If this helps, more/bigger vents must be installed in the room.
	Downdraught in the room – caused by extractor and/or central ventilation system that pulls too much air out of the room.	Turn off/regulate extractor and/or other ventilation. If this helps, more vents must be installed.
	The flues from two fireplaces/stoves are connected to the same chimney at the same height.	One flue must be repositioned. The height difference of the two flue pipes must be of at least 30 cm.
	The flue is in a declining position from the smoke dome to the chimney.	The flue must be moved so that there is an inclination of at least 10° from smoke dome to chimney. Possibly install a smoke suction device*.
	The flue is too far into the chimney.	The flue must be reconnected so that it does not enter into the chimney but ends 5 mm before the chimney inner wall. Possibly install a smoke suction device*.
	Soot hatch in the basement or attic that is open and thus creating a false draught.	Soot hatches must always be closed. Hatches that are not tight or are defected must be changed.
	Damper/top draught vents or doors on fireplaces that are not in use are open and create a false draught.	Close damper, doors and top draught vents on fireplaces that are not in use.
	An open hole in the chimney after that a fireplace has been removed, thus creating a false draught.	Holes must be completely sealed off with masonry.
	Defect masonry in the chimney, e.g. it is not airtight around the flue pipe entry and/or broken partition inside the chimney creating a false draught.	Seal and plaster all cracks and sites that are not tight.
	The cross-section in the chimney is too large which results in no or very low draught.	The chimney must be refitted, possibly install a smoke suction device*.
	The cross-section in the chimney is too small and the chimney cannot carry out all the smoke.	Change to a smaller fireplace or build new chimney with a larger cross section. Possibly install a smoke suction device*.
The chimney is too low and hence a poor draught.	Increase the height of the chimney and/or install a chimney cap/smoke suction device*.	
The stove releases smoke inside when it is windy outside.	The chimney is too low in relationship to the surrounding terrain, buildings, trees etc.	Increase the height of the chimney and/or install a chimney cap/smoke suction device*.
	Turbulence around the chimney due to the roof being too flat.	Increase the height of the chimney and/or install a chimney cap/smoke suction device*.
The stove does not heat sufficiently.	The combustion receives too much oxygen due to a leakage under the lower border of the stove or too strong chimney draught. Difficult to regulate the combustion and the wood burn up too quickly.	Any possible leakage must be sealed off. A draught regulator or possibly a damper can reduce the chimney draught. NB! A leakage of only 5 cm ² is enough for 30% of the heated air to disappear.
Too much draught	The smoke buffer is wrongly positioned.	Verify the positioning of the smoke buffer – see assembly instructions.
	In case of using oven-dried wood, this requires less air supply than when using normal wood.	Turn down the air supply.
	The gaskets around the door are worn and totally flat.	Replace the gaskets, contact your dealer.
	The chimney is too large.	Contact chimneysweeper or other professional for more details.
The glass is sooty	The wood is too wet.	Only use dry wood with a humidity of maximum 20%.
	The air vent control is closed too tightly.	Open the air vent control to add air to the combustion. When new wood logs are inserted all vent controls should be completely opened or the door slightly opened until the flames have a good take on the wood.
White glass	Bad combustion (the temperature is too low)	Follow the guidelines in this user guide for correct combustion.
	Using wrong material for combustion (such as: painted or impregnated wood, plastic laminate, plywood etc)	Ensure to use only dry and clean wood.
Smoke is released when the door is opened	A levelling out of pressure occurs in the burn chamber.	Open the air vent control for about 1 min before opening the door – avoid opening the door too quickly.
	The door is opened when there is a fire in the burn chamber.	Open the door carefully and/or only when there is hot ember.
White smoke	The combustion temperature is too low.	Increase the air supply.
	The wood is humid and contains water damp.	Ensure to use only dry and clean wood.
Black or grey/black smoke	Insufficient combustion.	Increase the air supply.

1. Noudata asennusohjetta, kun yhdistät tulisijan savupiippuun tai hormiin. Jos yhdistäminen tehdään ohjeesta poikkeavalla tavalla, ota huomioon lämmön säteily hormista ympäröiviin rakenteisiin.
2. Lue käyttöohje huolellisesti ennen käyttöä ja noudata ohjeita.
3. Kiinteitä tai määriteltäviä kiertoilma-aukkoja ei saa koskaan pienentää tai peittää edes osittain. Se voi johtaa ylikuumentumiseen, mikä voi aiheuttaa tulipaloriskin tai vaurioittaa tuotetta.
4. Käytä vain takan sytyttämiseen tarkoitettuja sytykkeitä. **Älä koskaan käytä bensiiniä, dieseliä tai muita nesteitä tulen sytyttämiseen. Ne voivat aiheuttaa räjähdyksen!**
5. Älä koskaan polta mitään muuta kuin kuivaa, käsittelemätöntä, pilkottua puuta. Pelletit, turve, koksi, hiili ja rakennusmateriaalijäte tuottavat paljon enemmän lämpöä ja päästöjä kuin puu. Koska tuote on suunniteltu vain käsittelemätöntä puuta varten, muut poltettavat materiaalit saattavat vahingoittaa tulisijaa, hormia tai ympäröiviä rakenteita.
6. Jos lasi tai oven tiivisteet vaurioituvat, tuotetta ei saa käyttää ennen kuin vaurio on korjattu.
7. Tuotteita, jotka ovat kytkettyinä korvausilmahormiin ei saa koskaan käyttää luukku auki -asennossa muulloin, kuin puita lisättäessä tai lyhyen aikaa takkaa sytytettäessä.

Jos näitä varotoimenpiteitä ei noudateta, takuu ei ole voimassa ja ihmiset ja omaisuus voivat altistua vaaralle.

Neuvo: on järkevää antaa pätevän asentajan hoitaa tulisijan asennus tai ainakin tarkistaa asennus ennen käyttöönottoa, vaikka sitä ei alueellasi vaadittaisikaan.

1. Yleistä varaavista takoista	20
Sytytyspelti	20
Savupelti	20
Paloilmansäättö	20
Savukanavien puhdistus	20
Tuhka ja tuhkalaatikko	20
Paino	20
Palomuuri	20
Liittäminen savupiippuun	20
Liima	20
Pienet vauriot	20
Maalaus	21
Pinnoitus	21
Laatat/kaakelit	21
Thermotte™	21
Halkeamat PowerStonessa™	21
2. Takuu	21
Lasin kierrätys	21
Pakkausmateriaalin kierrätys	21
Luukku ja lasi	21
3. Lämmitysvihjeitä	22
Lämmitysrytmi	22
Puiden varastointi	22
Lämmittäminen	22
Polttoaineen valinta	22
4. Teknisiä tietoja	23
5. Asennus ja tarkastus ennen käyttöä	23
Savupiipun veto	23
Paloilman asennussarja (AIR)	23
6. Asennus	24
7. Huolto	24
Savukanavien puhdistus	24
8. Vinkkejä ja ohjeita palamisongelmiin	26

1. Yleistä varaavista takoista

Nordpeisin varaavat takat perustuvat pitkään kanavajärjestelmään. Siinä tulipesässä kehittyvä lämpö johdetaan kanavajärjestelmään, ennen kuin se siirtyy savupiippuun.

Savukaasujen lämpötila imeytyy savukanavia ympäröivään materiaaliin, ja ennen kuin savu saavuttaa savupiipun.

Varaava takka voi pitää lämpötilan tasaisena koko vuorokauden vain yhdellä lämmityssyklillä.

Sytytyspelti

Avoin sytytyspelti vie savukaasut suoraan savupiippuun, eikä niiden tarvitse kiertää savukanavien läpi. Tämä johtaa paljon parempaan vetoon, joka voi olla eduksi, kun lämmitetään kylmää takkaa ja/tai savupiippua. Ohituspellin tulisi olla auki vain lyhyitä aikoja (10-15 minuuttia) kerrallaan takan sytytyksen ja puiden lisäyksen jälkeen, jotta savua tai tuhkaa ei pääse huoneeseen. Takan jatkuva lämmittäminen ohituspelti avattuna voi johtaa savupiipun maksimilämpötilan ylittymiseen.

Savupelti

Savupelti sulkee takan savupiipulta ja varmistaa, että mahdollisimman suuri määrä takkaan varatusta lämmöstä tulee huoneeseen eikä mene ulos savupiippuun lämmityssyklin viimeisen pesällisen jälkeen. Pellissä on sisäänrakennettu pieni aukko, jonka ansiosta se lukitussa asennossa itse estää savun tulon huoneeseen, kun pelti suljetaan viimeisen pesällisen jälkeen. Savupellin on oltava auki lämmityksen aikana, mutta se voidaan sulkea, kun viimeisen pesällisen hiillos on sammunut.

Paloilmansäätö

Perinteisesti varaavat takat lämmitetään niin, että paloilmansäätö on avattu äärimilleen. Tämä varmistaa ihanteellisen palamisen ja sen, että savukanava järjestelmään kertyy mahdollisimman vähän nokea. Lisäksi lasi on helpompi pitää puhtaana tehokkaasti lämmitettäessä. Jos kuitenkin halutaan pitempää palamisjaksoa ja rauhallisempia liekkejä, ilmaventtiili voidaan säätää pienemmälle. Salzburg on varustettu jälkipalamistekniikalla. Se varmistaa puhtaan palamisen ja suuremman tehon jopa pienellä kuormituksella.

Savukanavien puhdistus

Kun takkaa käytetään päivittäin lämmityskauden aikana, on kanavajärjestelmä puhdistettava kerran vuodessa. Tämä ylläpitää vetoa ja tehokkuutta. Nokeutuneet kanavat eristyvät, mikä alentaa tehoa. Lisäksi veto voi huonontua ja liekit tulevat vaikeammiksi hallita paloilmansäätötoiminnolla.. Muista, että takan on aina oltava kylmä, ennen kuin se puhdistetaan/ tarkastetaan. Pystykanavien nuohous voidaan tehdä poistamalla Thermotte-levyt tulipesästä. Poista Thermotte-levyjen

takaa Powerstonen kannet päästäksesi kanaviin. Aloitusputki ja hormi nuohotaan takan päällä olevien nuohousluukkujen kautta.

Tuhka ja tuhkalaatikko

Tuhkalaatikossa on sisäosa, jota käytetään tuhkan säännölliseen tyhjennykseen.

Tuhka on tyhjennettävä säännöllisin välein. Huomaa, että tuhka voi sisältää kekäleitä, vaikka useita vuorokausia on kulunut takan käytöstä. Käytä tuhkan poistoon palamattomasta materiaalista tehtyä säiliötä.

Paino

Talonomistajan on varmistuttava siitä, että lattia kestää takan kokonaispainon aiheuttaman kuormituksen.

Palomuuuri

Vapaasti seisovat takat voidaan asentaa ilman palomuuria. Noudata kaikkia turvaetäisyyksiä tulenarkaan materiaaliin.

Liittäminen savupiippuun

Noudata savupiipun valmistajan liittämistä koskevia ohjeita. Kokeile ensin pystyttää kuori ja takka ilman liimaa, jotta löydät savupiippuliitännän tarkan korkeuden ja sijainnin.

Max paino päältä liitettävälle metallipiipulle on 300 kg

Takan päälle ei voi laittaa harkko tai tiilipiippua.

Terässavupiippuun tehtävässä yläliitännässä on noudatettava kyseisen valmistajan asennusohjetta.

Eduslaattaa ja tulenarkaa lattiaa koskevat määräykset

Noudata asennusmaassa voimassa olevia eduslaattaa (kivi, teräs yms.) koskevia vaatimuksia.

Liima

Ulkoiset elementit on liimattava mukana toimitetulla akryyllilla. Varmista, että kaikki liimapinnat ovat pölyttömiä. Pinnat voidaan pestä tartunnan parantamiseksi. Anna pinnan kuivua ennen liiman levittämistä. Kun tuote on asennettu valmiiksi, täytä elementtien väliset raot akryyllilla ja tasoita elementtien väliset saumat saippuaan kastetulla sienellä tai sormella niin, että elementtien väliin jää selvä syvennys (KUVA Z).

Pienet vauriot

Pitkän kuljetuksen jälkeen tuotteessa saattaa olla pieniä vaurioita. Ne voidaan korjata mukana toimitetulla sementtiliimalla. Parhaan tuloksen saamiseksi voit tasoittaa sopivalla tasoitusmassalla sementtiliiman päältä. Pienet vauriot ja epätasaisuudet voit tasoittaa tasoitusmassalla. Jos vaurio on syvä, on suositeltavaa tasoittaa useita kertoja painumisen välttämiseksi. Tasoita esim. kostealla sienellä tai tasoituslastalla.

Maalaus

Kuoren pinta on suunniteltu niin, että sen voi maalata ilman pohjausta. Käytä vain diffuusioavointa akryyli- tai lateksimaalia tai tarvittaessa sementtipohjaista struktuurimaalia. Mikäli pinnassa on oletuksen vastaisesti epätasaisuuksia, ne on tasoitettava kevyttasoitteella tai mukana toimitetulla akryyllillä.

Pinnoitus

Jos pinta halutaan pinnoittaa perinteisesti, on suositeltavaa kostuttaa kuori ja levittää takkaan sementtiliimaa ja lasikuituverkko ennen mahdollista muurauslaastin tai mineraalilaastin levittämistä.

Laatat/kaakelit

Takka voidaan myös osittain tai kokonaan peittää laatoilla/kaakeleilla/luonnonkivellä oman valinnan mukaan. Kuten muurauslaastin kohdallakin, on suositeltavaa kostuttaa kuori ennen, kuin siihen levitetään sementtiliimaa ja lasikuituverkko, jotta varmistetaan hyvä pito ja estetään halkeamien muodostuminen kuoren rakoihin.

Varmista, että liima ja muurauslaasti ovat kuivuneet ennen, kuin lämmität takan ensimmäistä kertaa. Noudata liiman/muurauslaastin valmistajan ohjetta.

Luukun kehys on hyvä peittää maalarinteipillä myöhemmän puhdistuksen välttämiseksi, olipa pintakäsittely mikä tahansa.

Huomaa, että kuoren ja luukun kehyksen välistä ilmarakoa ei saa täyttää liimalla, muurauslaastilla tai vastaavalla.

Thermotte™ (Kuva 77b)

Tulipesän eristyslevyt (Thermotte) on luokiteltu kulutusosiksi, jotka on vaihdettava muutamien vuosien kuluttua. Aika riippuu tuotteen käyttötavasta. Nordpeis myöntää näille osille yhden vuoden takuun. Tämän jälkeen niitä voi hankkia varaosina.

- A. Savunohjauslevy
- B. Etummainen pohjalevy
- C. Vasen sivulevy
- D. Oikea sivulevy
- E. Vasen pohjalevy
- F. Oikea pohjalevy
- G. Vasen takalevy
- H. Oikea takalevy

Huomautus: Liian pitkien puiden käyttö voi vaurioittaa levyjä, sillä puut joutuvat jännityksiin sivulevyjen väliin.

Halkeamat PowerStonessa

Lämpövaikutusten takia PowerStone-materiaalissa voi ilmetä pieniä halkeamia. Tämä on luonnollista, eikä se heikennä tuotteiden toimivuutta tai turvallisuutta.

2. Takuu

Huomio!
Varaosina saa käyttää vain valmistajan alkuperäisosia.

Huomio!
Tuotteeseen ei saa tehdä muutoksia ilman valmistajan kirjallista lupaa.

Yksityiskohtaiset takuehdot käyvät ilmi tuotteen mukana toimitetusta takuukortista. Voit myös tutustua takuehtoihin nettisivullamme www.nordpeis.eu/fi kautta.

Lasin kierrätys

Tulenkestävää lasia ei voi kierrättää. Kaikki vanha tulisijan lasi, sirpaleet tai muu käyttökelvoton tulenkestävä lasi on hävitettävä sekajätteenä. Tulenkestävän lasin sulamislämpötila on korkeampi, eikä sitä siksi voi kierrättää yhdessä käytetyn pakkauslasin kanssa. Jos sitä sekoitetaan käytettyyn pakkauslasiin, pilataan raaka-aine ja käytetyn pakkauslasin kierrätys voi pahimmassa tapauksessa pysähtyä. Kun huolehdit siitä, että tulenkestävä lasi ei päädy palautuspisteeseen, on se tärkeä ympäristöteko.

**LUUKUN LASTIT
EIVÄT OLE
KIERRÄTETTÄVIÄ**



**Luukunlasit tulee laittaa
keramiikan ja posliinin
tavoin sekajäteastiaan**

Pakkausmateriaalin kierrätys

Tuotteen pakkausmateriaalit tulee kierrättää kansallisten säästöjen mukaisesti.

Luukku ja lasi

Jos lasiruutu on nokinen, voi olla tarpeen puhdistaa lasi. Käytä tähän tarkoitettua lasinpuhdistusainetta. (Huom! ole varovainen, lasinpuhdistusaine voi vahingoittaa luukun reunuksen maalausta.) Muiden puhdistusaineiden käyttö voi vahingoittaa lasia. Hyvä vihje on käyttää kosteaa rättiä ja talouspaperia, jossa on vähän palotilan tuhkaa. Hiero tuhkaa lasille ja puhdistu sitten puhtaalla ja kostealla talouspaperilla. Huom! Lasi voidaan puhdistaa vain kylmänä.

Aika ajoin voi olla välttämätöntä vaihtaa luukun tiivistyslistat sen varmistamiseksi, että tulisija edelleen on tiivis ja toimii optimaalisesti. Niitä saa ostaa sarjana, johon kuuluu myös keraaminen liima.

Lämmitysrytmi

Varaavaa takkaa ei saa yllämmittää, sillä tämä voi vaurioittaa sitä. Jotta voit hyödyntää varaavaa takkaa parhaalla mahdollisella tavalla, on tärkeää optimoida lämmitysrytmi ja pesällisten koko. Lue, mitkä lämmitysvälit ja pesälliskoot koskevat tuotettasi.

3. Lämmitysvihjeitä

Paras tapa sytyttää tulisija on käyttää Sytytyspaloja ja pilkottuja pikkupuita. Sanomalehtipaperista tulee paljon tuhkaa ja painomuste ei ole hyväksi ympäristölle. Mainokset, aikakauslehdet, maitotölkit ja vastaavat eivät sovellu tulisijan sytyttämiseen. Sytyttäessä on hyvä ilman saanti tärkeää. Kun savupiippu lämpiää, veto kasvaa ja luukku voidaan sulkea.

Huomio!

Tuotteen pinta voi tulla erittäin kuumaksi. Noudata varovaisuutta välttääksesi palovammat.

Varoitus: Älä MILLOINKAAN käytä sytytysnestettä tai bensiiniä, parafiiniä, denaturoitua alkoholia (Sinol, Lasol) tai vastaavia sytyttämiseen. Voit vahingoittaa sekä itseäsi että tuotetta.

Käytä aina puhdasta ja kuivaa puuta, jonka enimmäiskosteus on 20 % /minimi 16 %. Kostea puu vaatii paljon ilmaa palamiseen ja joudutaan käyttämään ylimääräistä energiaa / lämpöä kostean puun kuivattamiseen. Se tuottaa vähemmän lämpöä huoneeseen samalla, kun se johtaa noen muodostumiseen lasiin ja hormiin ja aiheuttaa pikeentymisen ja hormipalon vaaran.

Nokipalon sattuessa, sulje luukku ja paloilmansäädin ja soita palokunnalle. Nokipalon jälkeen nuohoojan on tarkistettava piipun kunto.

Puiden varastointi

Kuivan puun varmistamiseksi, tulee puut kaataa talvella ja varastoida kesällä katon alle sellaiseen paikkaan, jossa on hyvä ilmanvaihto. Puupinoa ei koskaan saa peittää maahan asti ulottuvalla pressulla, joka estää puita kuivumasta. Säilytä aina pientä puumäärää sisätiloissa joitakin päiviä ennen käyttöä, jolloin puun pinnan kosteus pääsee haihtumaan.

Lämmittäminen

Liian pieni ilmamäärä tulisijassa voi aiheuttaa lasin nokeentumista. Huolehdi siksi riittävästä ilmansaannista, kun polttoaine on sytytetty niin, että palotilassa on liekkiä ja kaasut palavat. Avaa sytytys- /lämmitysventtiilit ja jätä luukku raolleen, kunnes liekit saavat hyvän otteen. Huomaa, että ilmansaanti polttoon voi myös muodostua liian suureksi ja tuottaa hallitsemattomat liekit, jotka hyvin nopeasti lämmittävät koko tulisijan äärimmäisen korkeaan lämpötilaan (koskee

lämmitystä, kun luukku on kiinni tai melkein kiinni). Älä siksi koskaan täytä koko palotilaa puilla.

Polttoaineen valinta

Kaikenlaista puuta, kuten koivua, pyökkiä, tammea, jalavaa, saarnia ja hedelmäpuita voidaan käyttää polttoaineena tulisijassa. Puulaatujen kovuus vaihtelee – mitä kovempi puu, sitä suurempi energia-arvo. Kovimpia puita ovat pyökki, tammi ja koivu.

Huom! Emme suosittele lämmitysbrikettien/pellettien käyttöä palotiloissamme, koska nämä tuotteet voivat kehittää oleellisesti korkeamman lämpötilan, kuin palotila kestää. Brikettien/pellettien käyttö tapahtuu omalla vastuulla ja voi johtaa takuun raukeamiseen.

Varoitus!

Älä KOSKAAN käytä kyllästettyä tai maalattua puuta, muovilaminaattia, vaneria, lastulevyä, jätteitä, maitotölkkejä, painotuotteita tai vastaavia polttoaineina. Näiden materiaalien käyttö aiheuttaa takuun raukeamisen.

Yhteistä näille materiaaleille on, että ne palamisen aikana voivat muodostaa suolahappoa ja raskasmetalleja, jotka vahingoittavat ympäristöä, sinua ja tulisijaa. Suolahappo voi myös vahingoittaa savupiipun terästä tai muuratun piipun muurausta. Vältä myös lämmittämistä puun kuorilla, sahanpuruilla tai muulla äärimmäisen pieniksi pilkotuilla puilla paitsi sytytysvaiheessa. Tällaiset polttoaineet tuottavat helposti ylisyttymisen, joka voi aiheuttaa liian suuren tehon.

Varoitus!

Varo, ettei tulisija kuumene liikaa – siitä voi aiheutua tulisijan pysyvä vaurioituminen. Takuu ei kata sellaisia vahinkoja.

Lähde: Edvard Karlsvik, "Håndbok, effektiv og miljøvennlig vedfyring" (Käsikirja, tehokas ja ympäristöystävällinen puulämmitys) SINTEF, Energiforsikring as ja Heikki Oravainen, VTT.

Noudata asennusohjetta turvallisuutesi vuoksi. Kaikki turvaetäisyydet ovat minimietäisyyksiä. Tulisijojen asennus on lisäksi tehtävä maakohtaisten lakien ja säännösten mukaisesti. Nordpeis AS ei vastaa tulisijan virheellisestä asennuksesta. Emme vastaa painovirheistä ja pidätämme oikeudet muutoksiin. Uusimmat versiot ja yksityiskohtaiset tiedot palomuureista, savupiippuliitännästä jne. Ovat internetsivullamme www.nordpeis.eu/fi

4. Tekniset tiedot Salzburg XL

Minimietäisyys tulenarkaan materiaaliin	Takaa 70mm Sivulta 150mm
CO-päästöt savukaasuissa 13% O ₂	<1500 mg/m ³
Savukaasujen lämpötila	161 °C 138 °C (+1) 110 °C (+2)
Lämpöteho	87,2 kWh, 314 046 kJ 88,6 kWh (+1), 319 245 kJ 90,0 kWh (+2), 324 443 kJ
Lämpötilanpitokapasiteetti	100% kun 6,7 tunti 50% kun 10,6 tunti 25% kun 22,6 tunti
(+1)	100% kun 6,9 tunti 50% kun 10,4 tunti 25% kun 21,7 tunti
(+2)	100% kun 7 tunti 50% kun 10,1 tunti 25% kun 20,8 tunti
Hyötysuhde	> 65 %
Nimellisteho lämmönluovutusjakson	3,9 kW 4,1 kW (+1) 4,3 kW (+2)
Savupiipun veto	12 Pa
Paino	noin. 1 330 kg noin. 1 672 kg (+1) noin. 2 014 kg (+2)
Puu	500mm
Max puumäärä/pesä	4 kg
Pesällisten enimmäismäärä	5
Pesällisten väli	1 / tunti
Lämmityssyklar määrä / vrk	1

5. Asennus ja tarkastus ennen käyttöä

Tulisijan ja savupiipun asentamiseen on pyydettävä lupa paikalliselta rakennusviranomaiselta. Kysy lupaan liittyviä ohjeita ja neuvoja kuntasi rakennusviranomaiselta. Kiinteistönomistaja vastaa siitä, että noudatetaan kaikkia määräysten mukaisia turvallisuusvaatimuksia. Nuohoojalle on ilmoitettava, jos asennus muuttaa kiinteistön nuohoustarvetta.

Savupiipun veto

Vanhempiin tulisijoihin verrattuna asettavat nykyiset puhtaasti palavat tulisijat huomattavasti suurempia vaatimuksia savupiipulle. Paraskin tulisija toimii huonosti, jos savupiippu ei ole oikein mitoitettu ja hyvässä kunnossa. Veto riippuu pääasiassa savukaasujen lämpötilasta, ulkolämpötilasta, ilman saannista sekä savupiipun korkeudesta ja sisämitasta. Suositeltu savupiipun korkeus on vähintään 4 m tulisijan liittymiskohdasta mitattuna ja halkaisija 150 – 200 mm. Savupiipun halkaisija ei koskaan saa olla pienempi kuin liittynän halkaisija. Nimellisteho edellyttää 12 – 25 Pascalin alipainetta, ks. EU-määräys.

Veto paranee, kun

- savupiippu tulee lämpimämmäksi kuin ulkoilma
- savupiipun pituus kasvaa
- ilman saanti palotilaan on hyvä

Jos savupiippu on ylimitoitettu suhteessa tulisijaan, voi olla vaikeaa saavuttaa hyvää vetoa, koska savupiippu ei lämpene riittävästi. Sellaisissa tapauksissa kannattaa ottaa yhteyttä ammattimieheen mahdollisten toimenpiteiden arvioimiseksi. Liian voimakkaan vedon voi korjata rajoittimella. Tulisija on tyyppitestattu ja sen saa kytkeä savupiippuihin, jotka on mitoitettu EC-määräyksessä ilmoitetuille savukaasujen lämpötiloille. Ota tarvittaessa etukäteen yhteyttä nuohoojaan.

Paloilman asennussarja (AIR)

Paloilman asennussarja on saatavana lisävarusteena. Asennussarja takaa että takka saa riittävästi ilmaa eikä rakennuksen muu ilmastointi tai esim liesituuletin vaikuta takan palamiseen. Suosittelemme paloilman asennussarjaa kaikissa tapauksissa. Huono paloilman satavuus voi aiheuttaa huonon vedon ja alentaa takan tehoa. Laisluukku ja hormi nokeentuu helpommin.

Varoitus!

Pidä huoli että paloilmaventtilit eivät tukkeudu missään tapauksessa.

Varoitus! Samassa huoneessa tai tilassa olevat ilmastointilaitteet voivat vaikuttaa takan toimintaan.

Mittapiirros (KUVA 1)

*Piiroksen mitta ilmaisee tuotteen savuputkiliitännän keskikorkeuden. Mitta vaihtelee sen mukaan, mihin kuori asennetaan savuputken nousun vuoksi. Myös kaltevat lattiat ja seinät voivat vaikuttaa mittoihin. Kokeile siksi ensin pystyttää kuori ja takka ilman liimaa, jotta löydät liitännäreiän tarkan korkeuden ja sijainnin. Ota myös huomioon mahdollisen lattian läpi tulevan paloilmasetin (lisävaruste) reikä.

Huom! Runko koostuu monesta kerroksesta ja sen vuoksi liitännäkorkeus voi vaihdella muutaman sentin asennuskohteesta riippuen

Turvaetäisyydet (KUVA 2)

Varmista, että annettuja turvaetäisyyksiä noudatetaan.

Jos takka asennetaan vapaastiseisovaksi ilman taakse sijoitettavaa lämpösuojaa, minimi suojaetäisyys tulenarkaahan materiaaliin on 800mm. TÄRKEÄÄ! Kuivausprosessi

Uusi takka sisältää runsaasti kosteutta, ennen kuin sitä on lämmitetty.

Tämä kosteus on poistettava, ennen kuin takka kestää alla ilmoitetun lämmitystehon.

Poista kosteus seuraavasti:

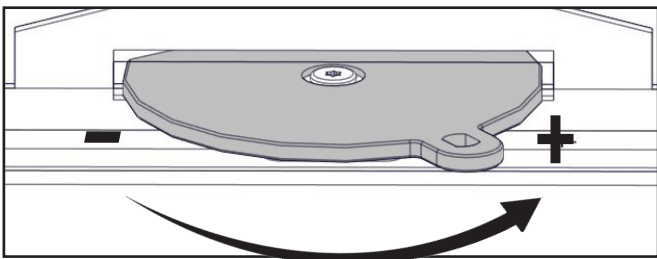
1. Varmista, että palamisilmasäädin luukun alapuolella on täysin auki.
2. Varmista, että ohitus- ja savupelti ovat auki.
3. Sytytä pieni tuli 1-2 kg sytykkeillä.
4. Sulje ohituspelti, kun puut ovat syttyneet kunnolla. Tämä varmistaa, että kuuma savu kiertää kanavissa.

HUOM! Jätä ilmanottoaukko ja savupelti auki, kunnes tuli on palanut loppuun.

Toista tämä menettely vielä kaksi kertaa 24 tunnin välein.

HUOM! Kuivausohjeiden noudattamatta jättäminen voi aiheuttaa elementtien halkeamisen.

Suurena ilmansyöttöä Salzburg-takkaan kääntämällä palamisilmasäädintä oikea.



Palamisnopeus

Varaava takka on suunniteltu sitomaan lämpöenergiaa suhteellisen lyhyen ja voimakkaan palamisjakson aikana. Kun voimakkaan palamisen jakso on ohi, takka luovuttaa varaamansa lämpöenergian pidemmän ajan kuluessa.

HUOM! Suositeltua suurempi palamisnopeus (katso tekniset tiedot) nostaa pintalämpötilaa, mikä voi aiheuttaa maalin värjäytymistä. Sen johdosta myös tulenarkoihin seiniin saattaa kohdistua suunniteltua korkeampi lämpötila.

Etsi taulukosta takkaasi sopiva puumäärä ja lisäysväli.

Kun viimeiset puut ovat palaneet hiililokseksi, sulje ilmanottoaukko ja savupelti, jotta lämpö ei karkaa savupiipun kautta.

Muista avata savupelti, ennen kuin sytytät tulen takkaan.

Ohituspellin tulisi olla auki vain lyhyitä aikoja (10-15 minuuttia) kerrallaan takan sytytyksen ja puiden lisäyksen jälkeen, jotta savua tai tuhkaa ei pääse huoneeseen. Takan jatkuva lämmittäminen ohituspelti avattuna voi johtaa savupiipun maksimilämpötilan ylittymiseen.

Savukanavien pituuden vuoksi takka lämpenee hieman epätasaisesti. Tulen sytyttämisen jälkeen luukun yläpuolinen takan etuosaa ja toinen kylki lämpenevät ensin. Lämpö tasaantuu sitten muutaman tunnin kuluttua, kun kaikki kanavat ovat lämmenneet.

6. ASENNUS, katso sivu 27

Huom! On erittäin tärkeää lukea asennusohje huolellisesti ja noudattaa sen ohjeita tarkoin, jotta tuotteen optimaalinen toiminta voidaan taata.

7. Huolto

Savukanavien puhdistus

Savukanavisto koostuu kahdesta erillisestä U-muotoisesta kanavasta, jotka sijaitsevat Powerstone-lämpömakasiinin oikealla ja vasemmalla puolella. Savukaasut tulevat savukanaviin powerstone-makasiinin etupuolella, palotilan yläpuolella ja poistuvat kanavista makasiinin takana savupellin korkeudella.

A. Puhdistus

Savukanavat puhdistetaan seuraavasti:

1. Irrota suojukset 22-SAL02-120 – ks. osat 55-56 kuvissa 57-58.

Huom! Jos olet puhdistamassa vasenta kanavaa, irrota oikea suojuus ja päinvastoin.

2. Irrota PO-SAL02-14C – ks. osat 47-48 kuvissa 49-50.

Huom! Jos olet puhdistamassa vasenta kanavaa, irrota oikea suojus ja päinvastoin.

3. Avaa savupelti ja/tai ohituspelti tangoista vetämällä. Katso kuvat 41-44.

Huom! Jos olet puhdistamassa etukanavaa, avaa ohituspelti

Huom! Jos olet puhdistamassa takakanavaa, avaa savupelti

Suosittelimme puhdistukseen joustavaa puhdistus-sauvaa, jonka pituus on n. 2 m ja halkaisija 3-4 mm. Kanavien sisähalkaisija on n. 100 mm. Suosittelemme muoviharjan käyttöä.

B. Puhdistusjätteiden poistaminen.

Poista noki ja muut jätteet seuraavasti:

1. Irrota ohjauslevy – LA-SAL02-050, osa 74 kuvassa 76 tai osa (A) – ks. lista Thermotte-kappaleessa.

2. Riippuen puhdistettavasta puolesta irrota:

- Vasen sivulevy (C) – LA-SAL02-03L, osa 73 kuvassa 75,
- Oikea sivulevy (D) – LA-SAL02-03R, osa 75 kuvassa 77.

3. Riippuen puhdistettavasta puolesta irrota:

- Vasen takalevy (G) – LA-SAL02-04L, osa 70 kuvassa 72,
- Oikea takalevy (H) – LA-SAL02-04R, osa 71 kuvassa 73.

4. Riippuen puhdistettavasta puolesta irrota nokiluukut:

- Vasen – PO-SAL02-05C, osa 16 kuvassa 18,
- Oikea – PO-SAL02-05C, osa 17 kuvassa 19,

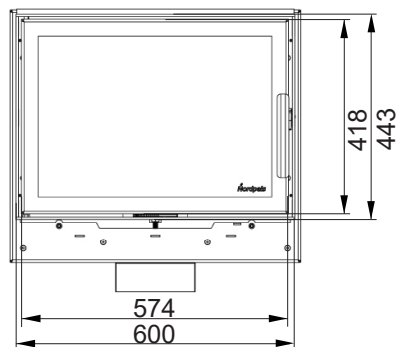
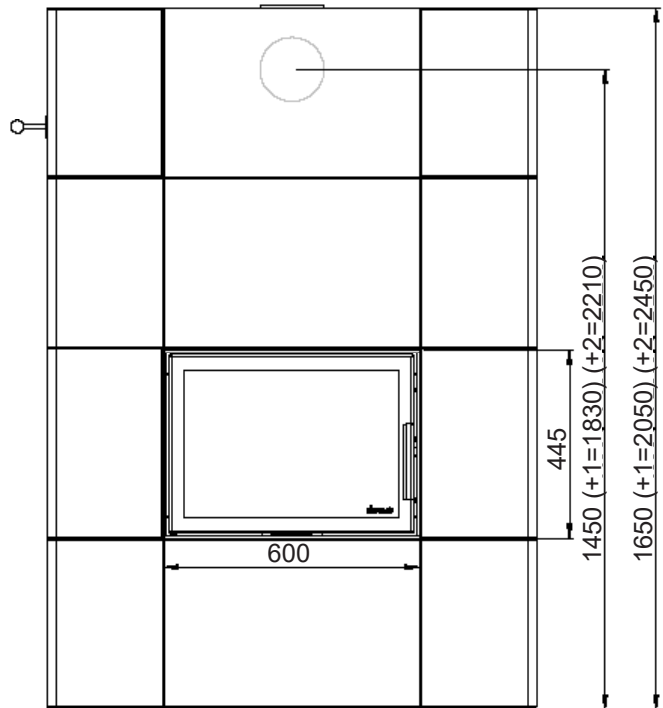
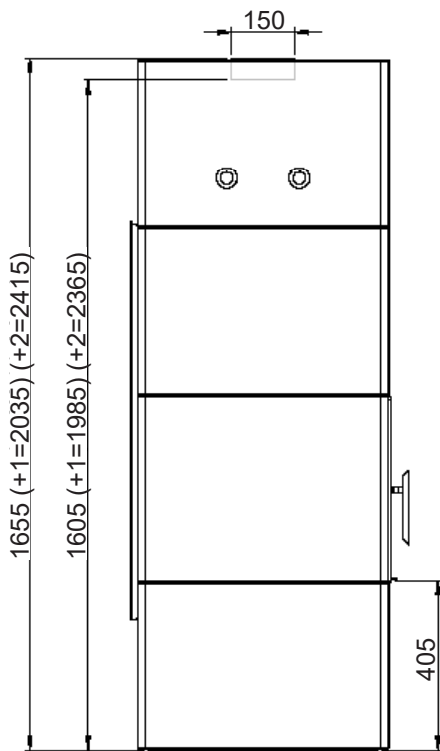
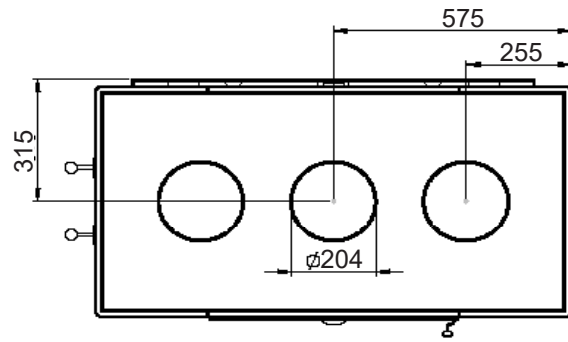
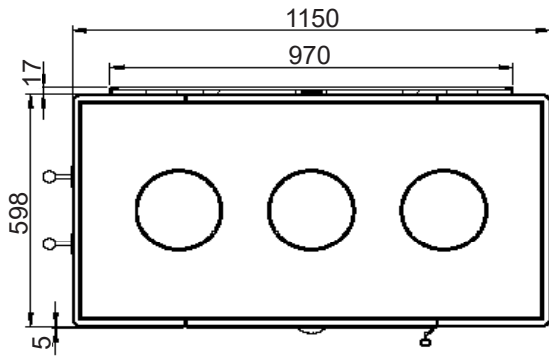
5. Poista jätteet nokiluukusta imuroimalla.

Asenna osat käänteisessä järjestyksessä.

8. Vinkkejä ja ohjeita palamisongelmiin

Ongelma	Selitys	Toimenpide
Huono veto	Savupiippu tukossa	Ota yhteys nuohoojaan/takan jälleenmyyjään tai puhdista savuputki ja palotila.
	Savuputki tukossa tai nokikerrostomia savunohjauslevyissä	
	Savunohjauslevyt väärin asennettu	
Takka savuaa sytytysvaiheen ja käytön aikana	Alipainetta takan asennushuoneessa; liian heikko veto, talo on liian tiivis	Tarkasta kokeilemalla sytyttää takka ikkuna avattuna. Jos se auttaa, sinun on asennettava lisää/suurempia venttiilejä.
	Alipainetta huoneessa – liesituuletin ja/tai huippumuri imee liikaa ilmaa huoneesta	Kytke liesituuletin ja/tai muu ilmastointi pois päältä/pienemmälle nopeudelle. Jos se auttaa, sinun on asennettava lisää venttiilejä huoneeseen.
	Kahden tulisijan savuputket on liitetty savupiippuun samalle korkeudelle	Asenna uudelleen. Savuputkien asennusreikien välillä on oltava vähintään 30 cm korkeusero.
	Savuputki kallistuu alaspäin	Siirrä savuputkea niin, että se nousee vähintään 10 asteen kulmassa takasta savupiippuun. Asenna tarvittaessa savuimuri.
	Savuputki on liian syvällä hormissa	Asenna savuputki uudelleen. Sen pitää olla vähintään 5 mm päässä hormin takaseinästä. Asenna tarvittaessa savuimuri.
	Kellarin tai ullakon nokiluukku on auki ja pienentää vetoa	Nokiluukkujen on aina oltava suljettuina. Vuotavat tai rikkiäiset nokiluukut pitää vaihtaa.
	Käyttämättömien tulisijojen pellit/savupellit tai luukut ovat auki ja pienentävät vetoa	Sulje käyttämättömien tulisijojen pellit, luukut ja savupellit.
	Avoimet reiät savupiipussa ja irrotetut tulisijat heikentävät vetoa	Reiät pitää muurata umpeen.
	Savupiippu rikki, esim. vuotoa läpiviennin ympärillä ja/ tai rikkiäinen väliseinä savupiipussa aiheuttaa vuotoa	Tiivistä kaikki halkeamat ja vuotokohdat.
	Hormin liian suuri läpimitta aiheuttaa sen, että piippu vetää huonosti/ei lainkaan.	Korjaa savupiippu, asenna tarvittaessa savuimuri.
	Hormin poikkileikkaus on liian pieni, kaikkia savukausuja ei pystytä poistamaan	Vaihda pienempään takkaan tai asenna suurempi savupiippu. Asenna tarvittaessa savuimuri.
	Liian lyhyt savupiippu vetää huonosti	Pidennä savupiippua.
Takka savuaa, kun ulkona tuulee	Savupiippu on liian matala ympäröivään maastoon, rakennuksiin, puihin tai vastaaviin nähden	Pidennä savupiippua. Asenna tarvittaessa savupiipun hattu tai savuimuri.
	Pyörteilyä savupiipun ympärillä, koska katto on liian tasainen	Pidennä savupiippua ja/tai asenna savupiipun hattu.
Takan lämmitys-teho on liian pieni	Takka saa liikaa happea palamiseen johtuen vuodosta tulisijan alaosassa tai liian suuresta vedosta; vaikeuksia säätää palamista, puut palavat nopeasti	Tiivistä vuodot. Pienennä vetoa paineenrajoittimella tai pellillä. HUOM! Jo 5 cm ² vuoto aiheuttaa sen, että 30 % tuotetusta lämmilmästä häviää savupiipun kautta.
Liian voimakas veto	Savunohjauslevyt väärin asennettu	Tarkasta savunohjauslevyjen asennus, katso käyttöohje.
	Jos käytät uunikuivattua polttopuuta, se vaatii vähemmän palamisilmaa kuin normaali polttopuu	Pienennä palamisilman syöttöä.
	Takkaluukun tiivisteet ovat kuluneet ja litistyneet	Tarkasta tiivisteet. Vaihda kuluneet tiivisteet, katso käyttöohje.
	Savuhormi on liian suuri	Lisätietoa saat nuohoojalta/takan jälleenmyyjältä.
Lasiluukku nokeentuu	Polttopuut ovat kosteita	Käytä vain kuivaa polttopuuta, jonka kosteus on enintään 20 %.
	Paloilmapelti on liian pienellä	Avaa paloilmapeltiä syöttääksesi enemmän ilmaa palotilaan.
Valkoinen lasi	Huono palaminen (takan lämpötila liian alhainen)	Lämmitä oikein tämän käsikirjan ohjeiden mukaisesti.
	Takkaa lämmitetään väärin (polttoaineena käytetään jättepuuta, maalattua puuta, kyllästettyä puuta, vaneria jne.)	Käytä aina puhdasta ja kuivaa puuta.
Huoneeseen tulee savua, kun luukku avataan	Syynä on palotilan paineen tasoittuminen	Avaa paloilmapelti noin 1 minuutti ennen kuin avaat luukun. Älä avaa luukkuja liian nopeasti.
	Takkaluukku avataan, kun puut palavat palotilassa	Avaa luukku vain silloin, kun palotilassa on hiillos.
Valkoista savua	Liian alhainen palamislämpötila	Suurena palamisilman syöttöä.
	Polttopuut ovat kosteita	Käytä aina puhdasta ja kuivaa puuta.
Mustaa tai harmaata savua	Epätäydellinen palaminen	Suurena palamisilman syöttöä.

FIG 1 = mm



SALZBURG XL = AIR

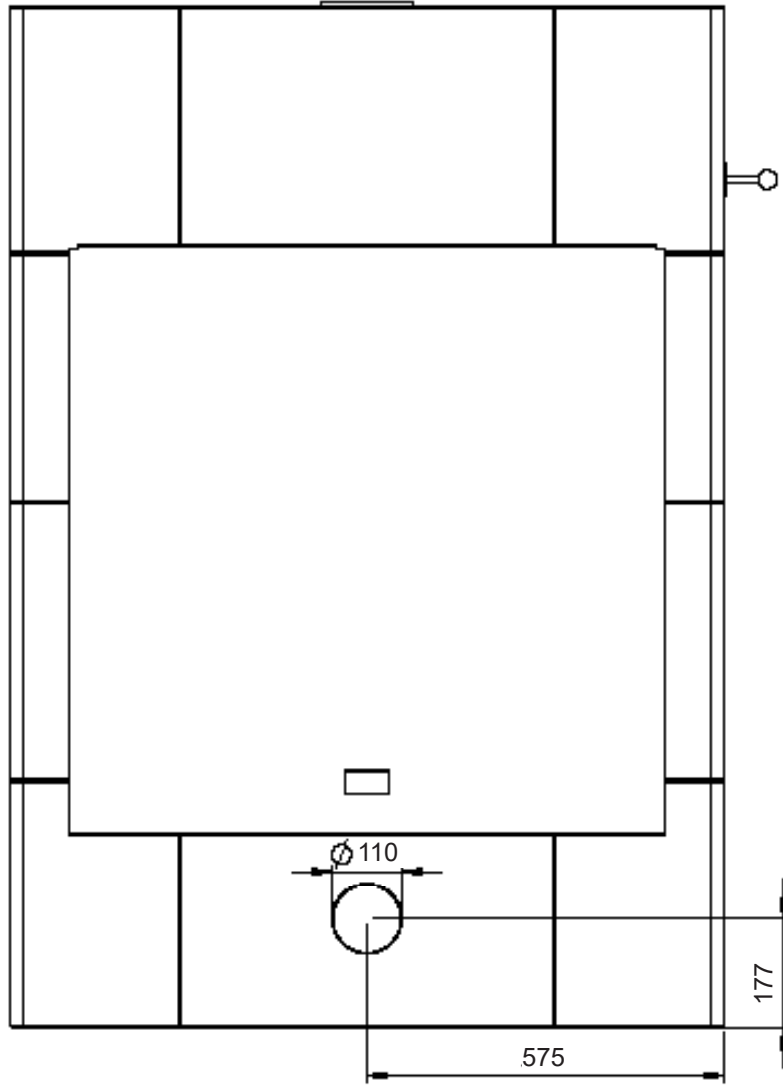
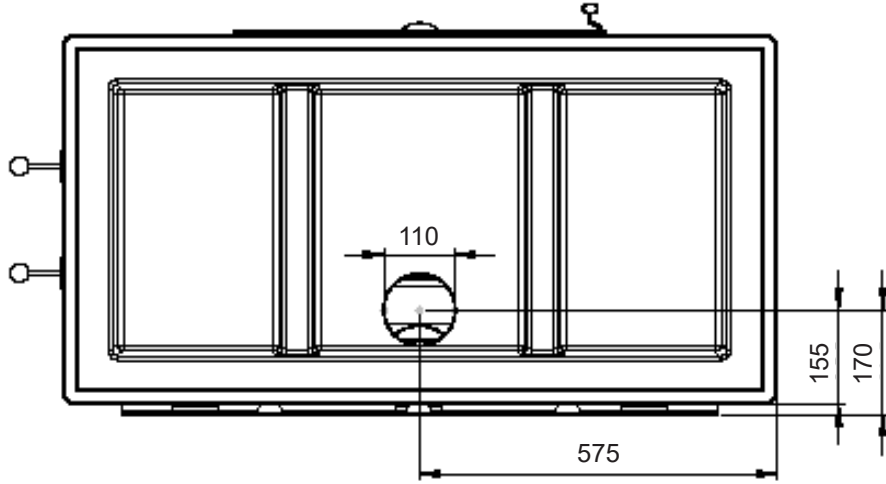

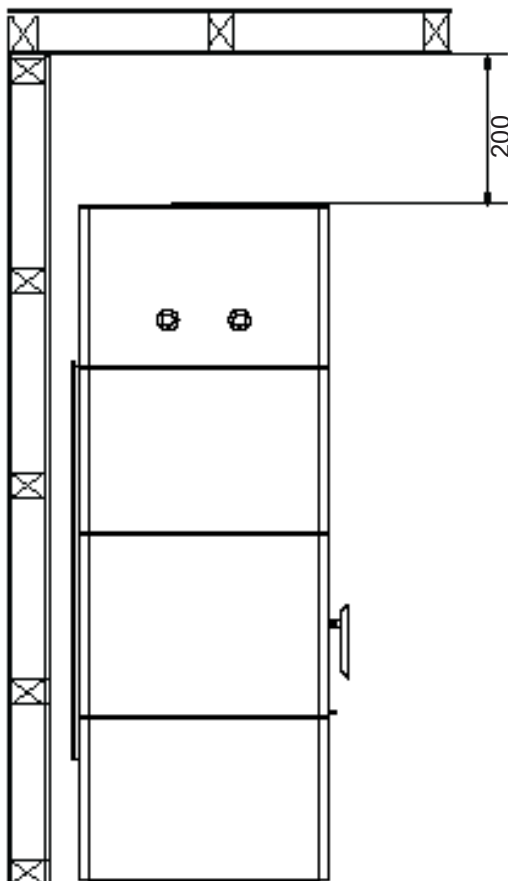
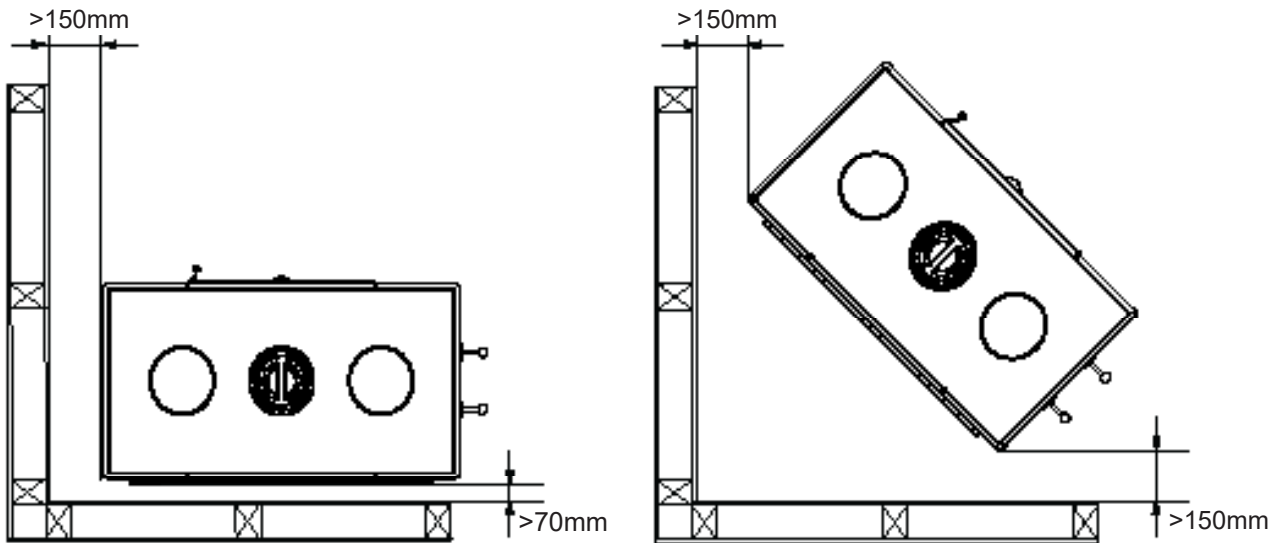


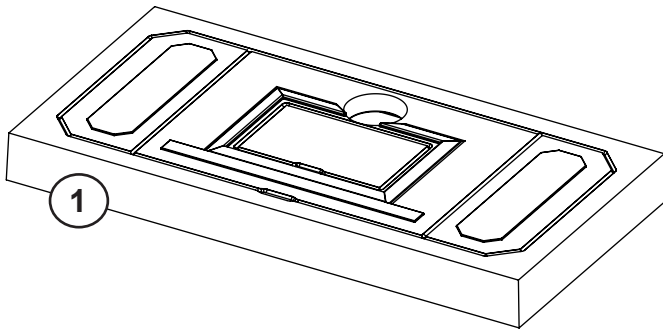
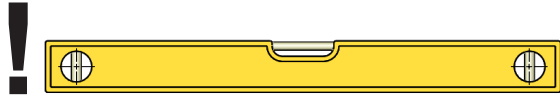
FIG 2

 =Brennbar materiale/Brændbart materiale/ Brännbart material/ Tulenarka materiaali/Combustible material/ Matières combustibles/Brennbarem Material



- NO** Skal ildstedet monteres frittstående uten varmeskjold i bakkant er minimum avstand fra ildstedets bakside til brennbar materiale 800mm.
- GB** In case that the fireplace is placed freestanding without the heat shield in the back, the minimum distance behind to combustible material is 800mm.
- FI** Jos takka asennetaan vapaastiseisovaksi ilman taakse sijoitettavaa lämpökilpeä, minimi suojaetäisyys tulenarkaan materiaaliin on 800mm.

FIG 3



FI-SAL02-010 (1)

NO

Bunnplaten vtres i alle retninger. Ettersom denne platen bærer hele vekten av ovnen er det viktig at hele anleggsflaten har anlegg mot gulv. Dette kan med fordel sikres ved å smøre gulvet med flislim før platen legges på gulvet.

GB

Level the base plate in all directions. It is important that the entire contact surface is in contact with the floor, as this plate bears the full weight of the stove. Spreading powder glue on the floor before the plate is placed on the ground can ensure this.

FI

Aseta pohjalevy lattialle siten, että se ottaa kiinni lattiaan joka kohdastaan. On tärkeää, että pohjalevy kokonaisuudessaan on kontaktissa lattian kanssa, koska takan koko paino on tämän levyn varassa. Tämä voidaan varmistaa liimaamalla pohjalevy lattiaan sementtiliimalla. Huom! Pohjalevyä ei saa oikaista kiiloilla tai välikepaloilla.

NO

VIKTIG! Innerkjernen skal sentreres fra første element med powerstone

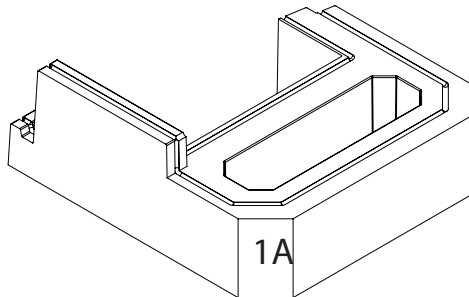
GB

IMPORTANT! The inner core of Powerstone™ must be centered from the first element

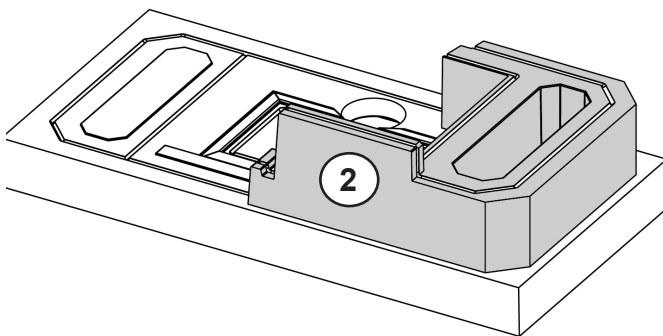
FI

TÄRKEÄÄ! Sisempi PowerStone™ ydin on keskitettävä paikoilleen ensimmäisestä kerroksesta lähtien.

FIG 4



1A



PI-SAL02-01A (2)

NO

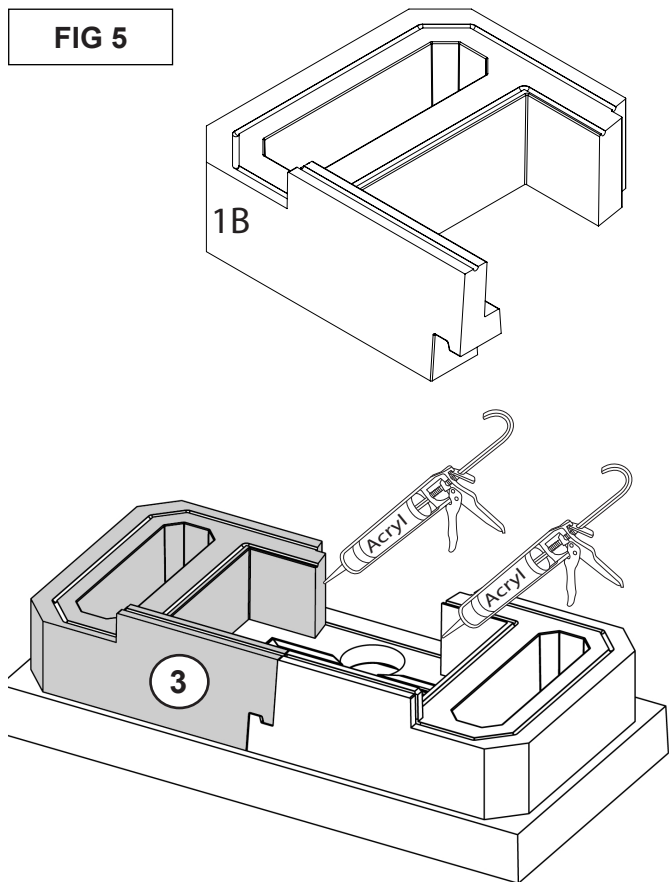
Plasser element 2 og 3 på bunnplaten.

GB

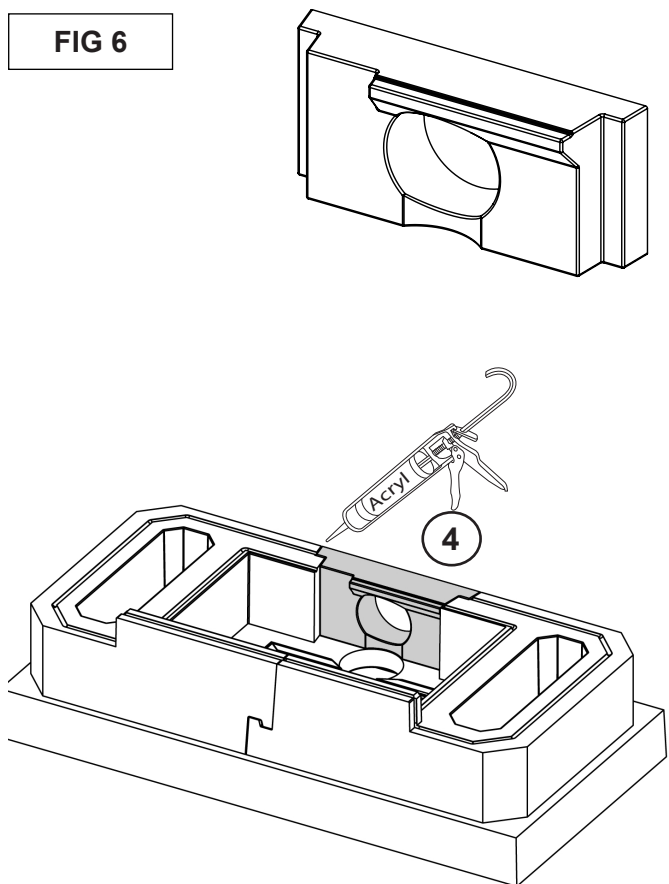
Place elements 2 and 3 on the base plate

FI

Aseta elementit 2 ja 3 pohjalevyn päälle

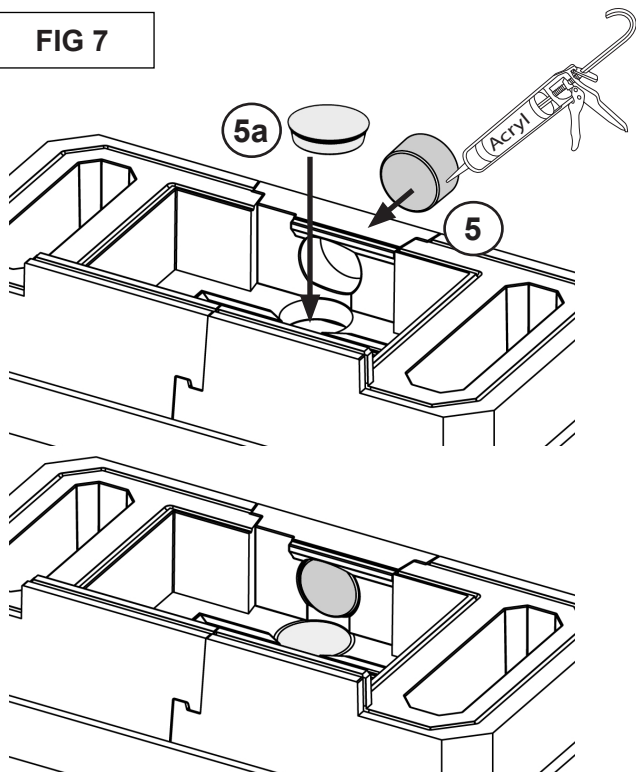
FIG 5**PI-SAL02-01B (3)**

NO	Plasser element 2 og 3 på bunnplaten.
GB	Place elements 2 and 3 on the base plate
FI	Aseta elementit 2 ja 3 pohjalevyn päälle

FIG 6**PO-SAL02-01C (4)**

NO	Elementet for tilslutning av forbrenningsluft limes mot element 2 og 3 med akryllim.
GB	The element for fresh air supply is glued to elements 2 and 3 with acrylic
FI	Paloilmaliitännän läpivientielementti 4 liimataan akryyllilla kiinni elementteihin 2 ja 3

FIG 7



PO-SAL02-01D (5)

CO-SAL02-02A (5a)

NO

Dersom ovnen ikke tilkobles friskluft, eller friskluft kobles til baksiden av ovnen skal del 5 ikke benyttes. Dersom ildstedet skal kobles til friskluft fra undersiden skal del 5 stenge hullet i del 4.

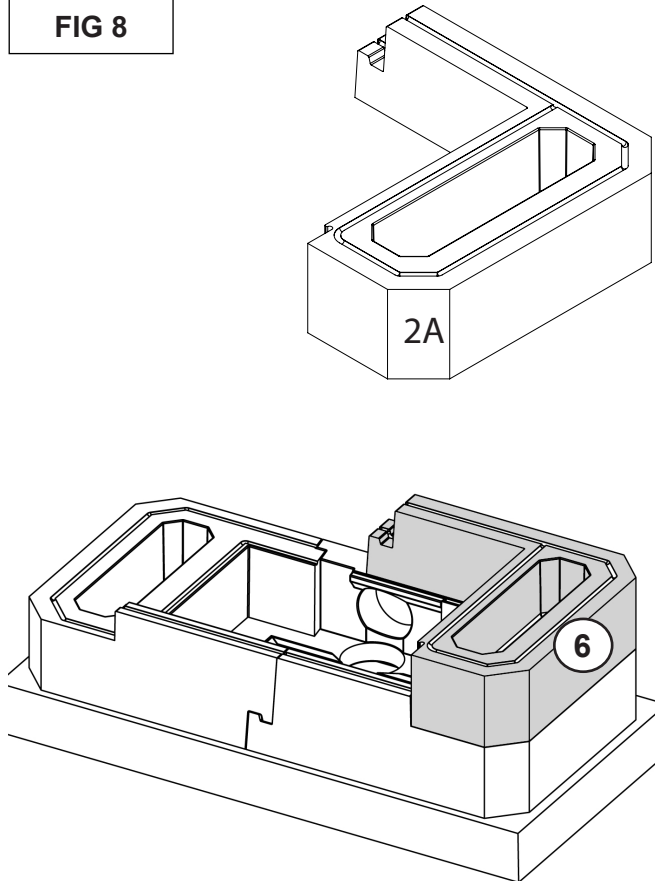
GB

Item 5 should not be used if fresh air supply is not connected to the stove, or if it is connected at the rear. When using a rear connected fresh air supply, use part 5A to cover the hole in the bottom plate. If fresh air supply is connected from below, item 5 closes the hole in element 4.

FI

Betonikanta 5 käytetään vain, jos paloilma tuodaan takkaan alta, pohjalevyn läpi. Kun paloilmaliitäntä otetaan takaa, käytetään osa 5A peittämään pohjalevyssä oleva reikä.

FIG 8



PI-SAL02-02A (6)

NO

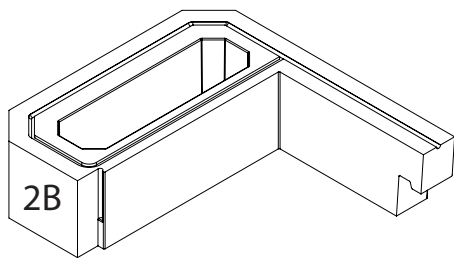
Plasser delene 6 og 7 som illustrert.

GB

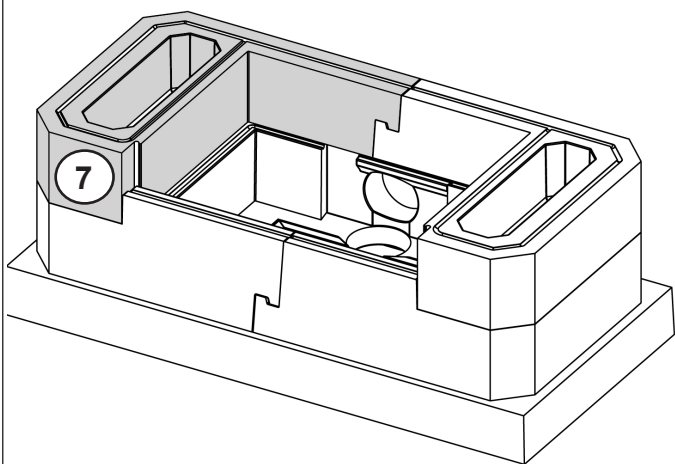
Place the elements 6 and 7 as illustrated.

FI

Aseta elementit 6 ja 7 kuvan mukaisesti.

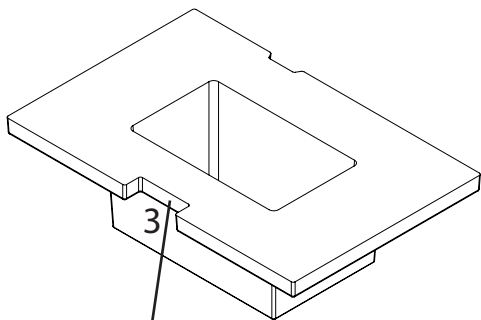
FIG 9

2B

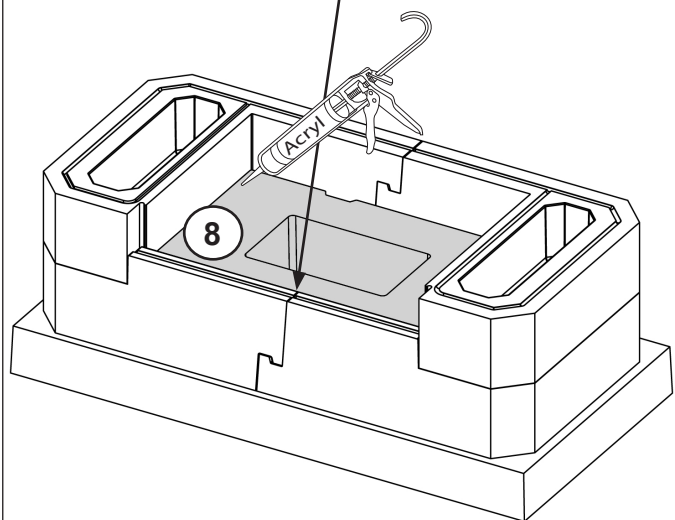


7

PI-SAL02-02B (7)

NO Plasser delene 6 og 7 som illustrert.**GB** Place the elements 6 and 7 as illustrated.**FI** Aseta elementit 6 ja 7 kuvan mukaisesti.**FIG 10**

3

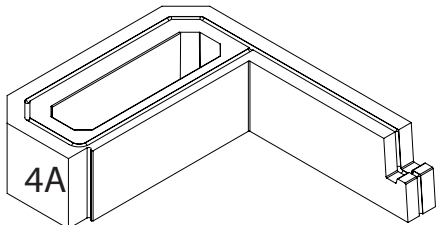


8

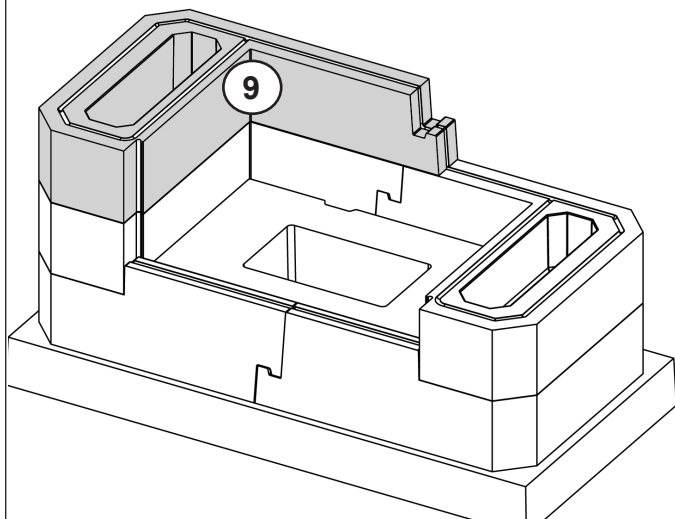
PO-SAL02-030 (8)

NO Del 8 limes med akryl mot hele anleggsflaten mot delene 2,3 og 4.**GB** The lateral contact surfaces of element 8 are glued with acrylic to the elements 2, 3 and 4.**FI** Elementin 8 sivuttaiset kontaktipinnat liimataan akryylilla elementteihin 2, 3 ja 4.

FIG 11



4A



PI-SAL02-04A (9)

NO

Plasser elementene som illustrert. Det er viktig å passe på at kjernen monteres loddrett slik at luftsjiktet mellom kjernen og omrammingen er tilnærmet lik rundt hele. Husk også å plasser del 11b (FIG 13) som er festebrakett for varmeskjold før neste omrammingskift. Bruk del 11a for å tette hullet i kappen dersom ildstedet skal kobles til friskluft gjennom bunnplaten

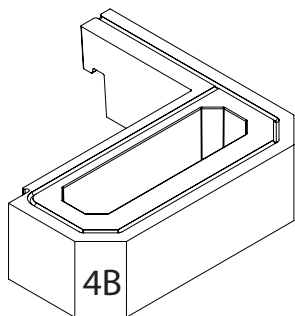
GB

Place the elements as illustrated. It is important to ensure that the inner core is assembled vertically, this so the air gap between the core and the surround is as uniform as possible. Also remember to place item 11b (FIG 13), a bracket for the heat shield, before next layer of surround elements. If the product is connected to fresh air supply through the bottom plate, use part 11a to cover the hole in part 11

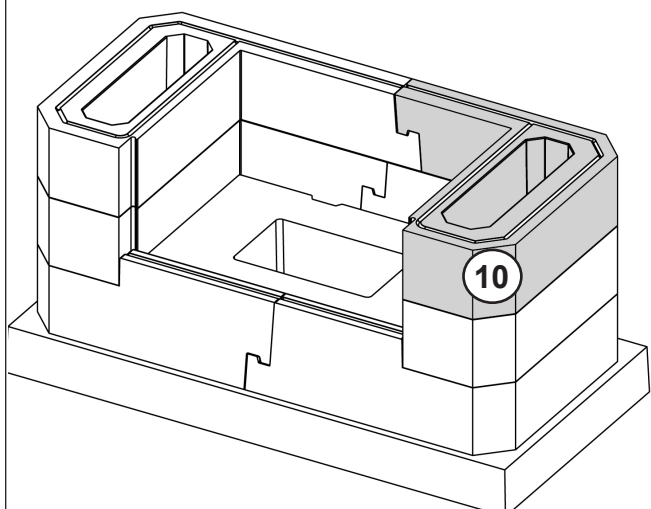
FI

Aseta elementit kuvan mukaisesti. On tärkeää varmistaa, että sisempi ydin on asennettu pystysuoraan, jotta ytimen ja kuoren välinen ilmarako on joka puolelta yhtä suuri. Muista myös asettaa paikalleen osa 11b (Kuva 13), lämpökilven kannatin, ennen seuraavia kuorielementtejä. Jos tuote on liitetty paloilmaliitäntään pohjalevyn läpi, käytetään osa 11a peittämään osassa 11 oleva reikä

FIG 12



4B



PI-SAL02-04B (10)

NO

Plassere elementene som illustrert.

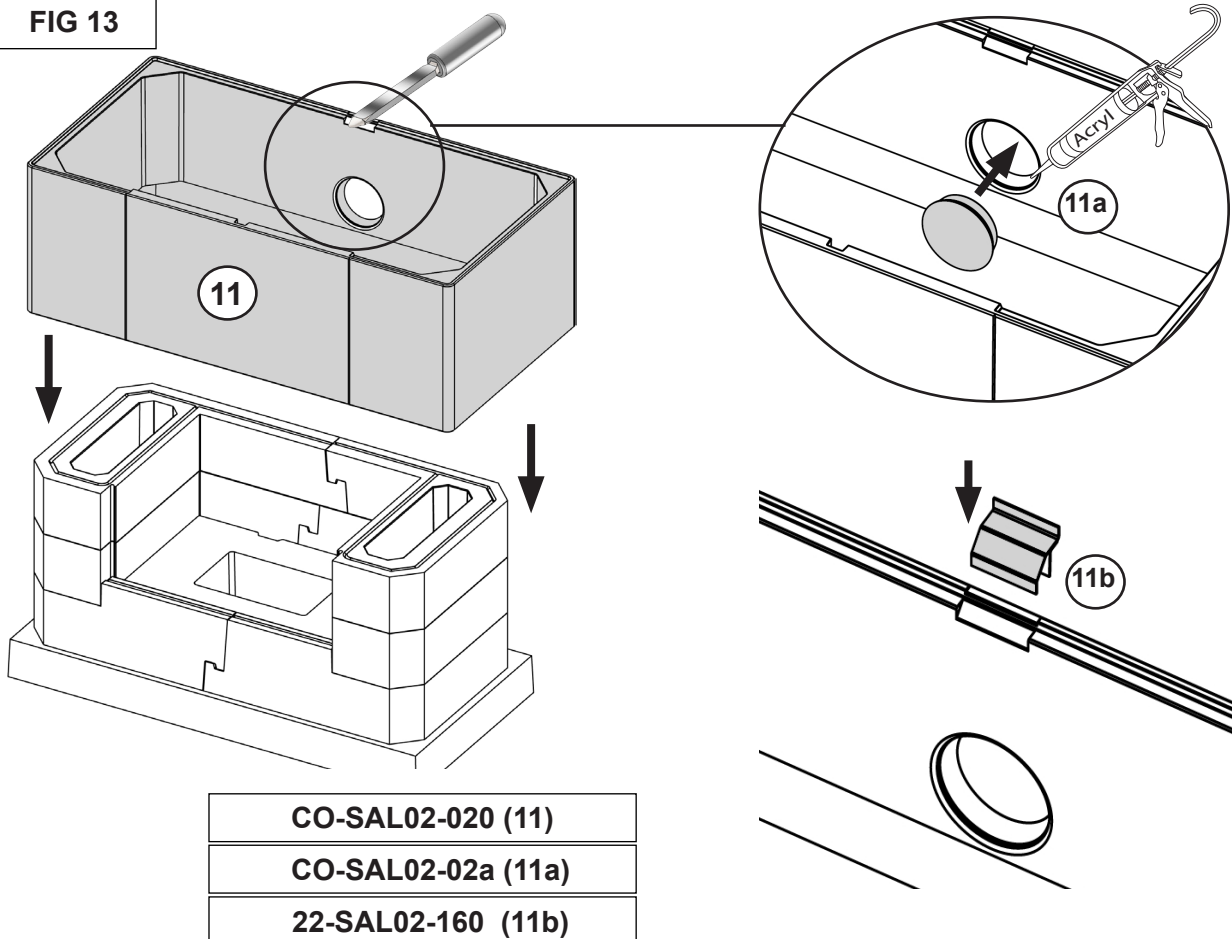
GB

Place the elements as illustrated.

FI

Aseta elementit kuvien mukaisesti.

FIG 13



(NO)

NB!

Det er viktig å sentrere kjernen i forhold til ytterkappen. Sjekk at kjernen er sentrert etter hvert skift med Powerstone™.

(GB)

NOTE!

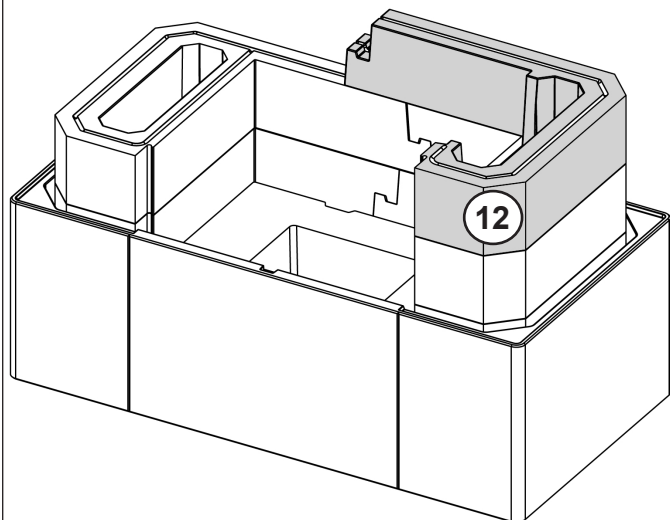
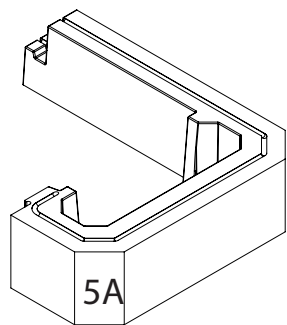
It is important to center the core in relation to the surround. Ensure that the core is centered after each shift of PowerStone™.

(FI)

HUOM!

On tärkeää keskittää sisempi ydin kuoreen nähden. Varmista, että ydin on keskellä jokaisen elementtikerroksen jälkeen.

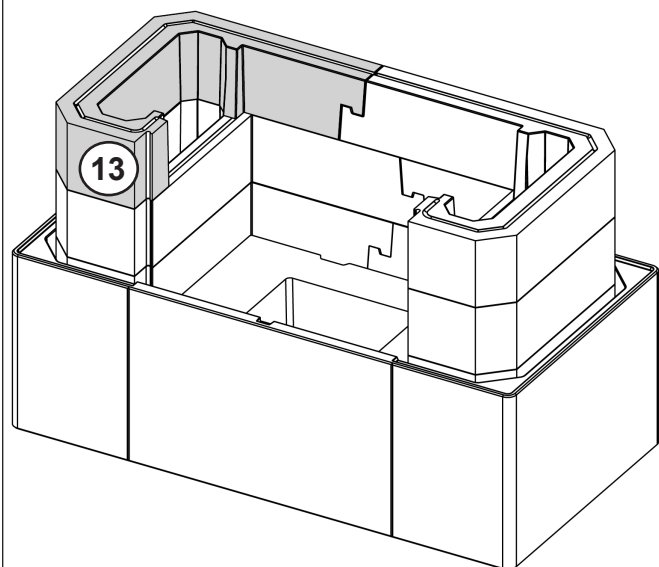
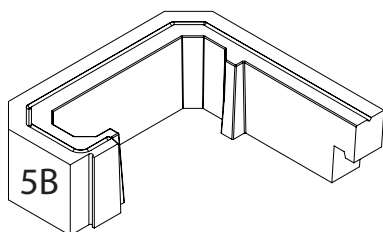
FIG 14



PI-SAL02-05A (12)

NO	Plassere elementene som illustrert.
GB	Place the elements as illustrated.
FI	Aseta elementit kuvien mukaisesti.

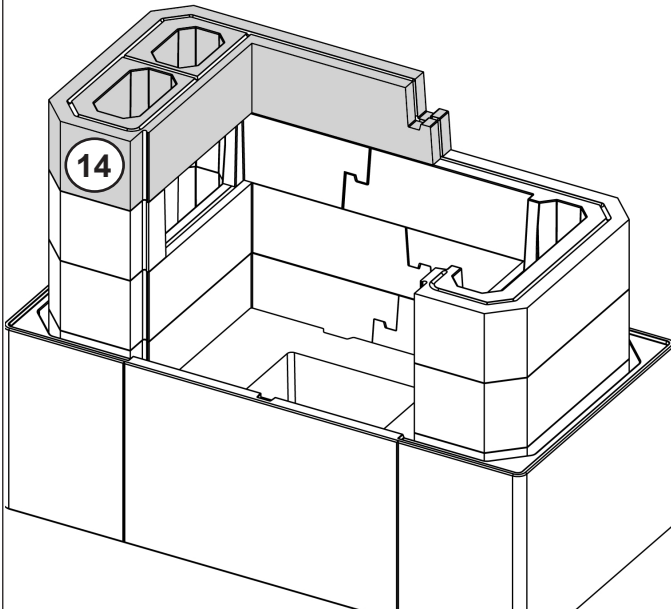
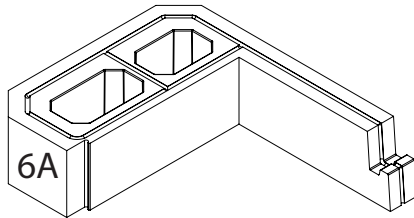
FIG 15



PI-SAL02-05B (13)

NO	Plassere elementene som illustrert.
GB	Place the elements as illustrated.
FI	Aseta elementit kuvien mukaisesti.

FIG 16



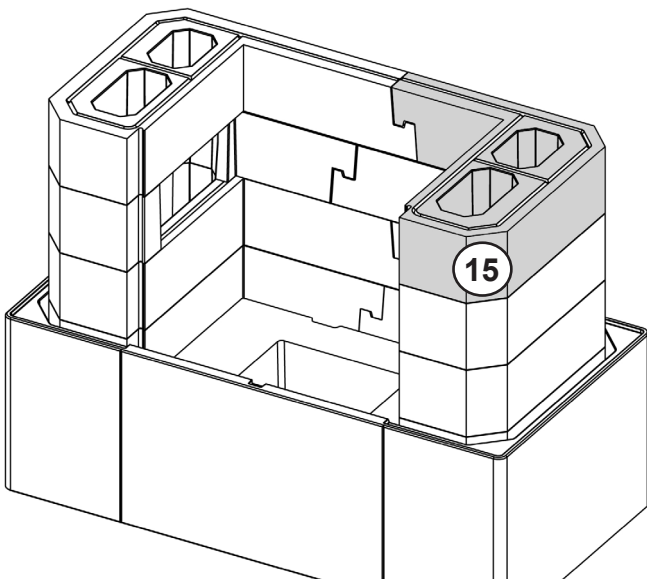
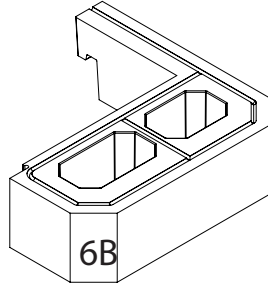
PI-SAL02-06A (14)

NO Plassere elementene som illustrert.

GB Place the elements as illustrated.

FI Aseta elementit kuvien mukaisesti.

FIG 17



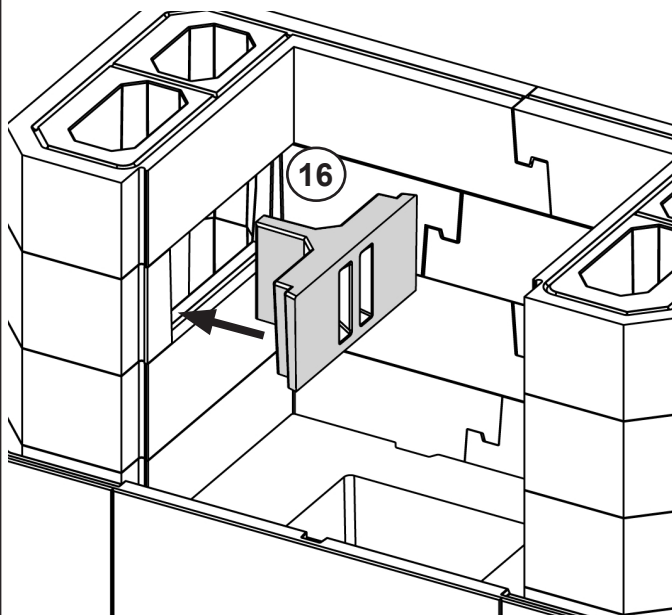
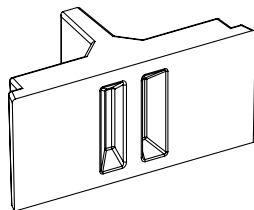
PI-SAL02-06B (15)

NO Plassere elementene som illustrert.

GB Place the elements as illustrated.

FI Aseta elementit kuvien mukaisesti.

FIG 18



PO-SAL02-05C (16)

NO

Plassere elementene som illustrert. Plasser del 16 og 17. Dette er feieluker som skal tas ut når ovnen skal feies

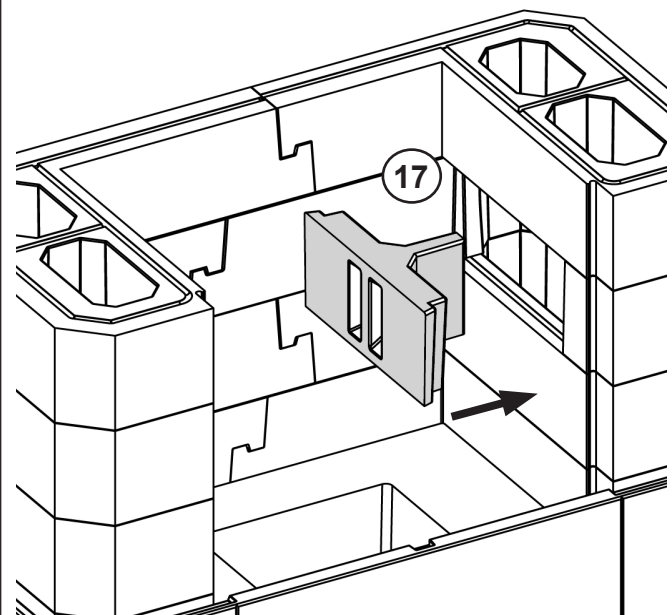
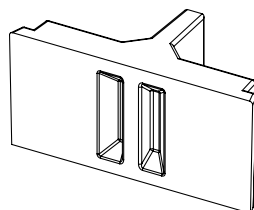
GB

Place item 16 and 17. These are sweeping hatches that are removed when the stove is swept.

FI

Aseta osat 16 ja 17. Nämä ovat nuohousluukut, jotka poistetaan takan nuohouksen ajaksi.

FIG 19



PO-SAL02-05C (17)

NO

Plassere elementene som illustrert. Plasser del 16 og 17. Dette er feieluker som skal tas ut når ovnen skal feies

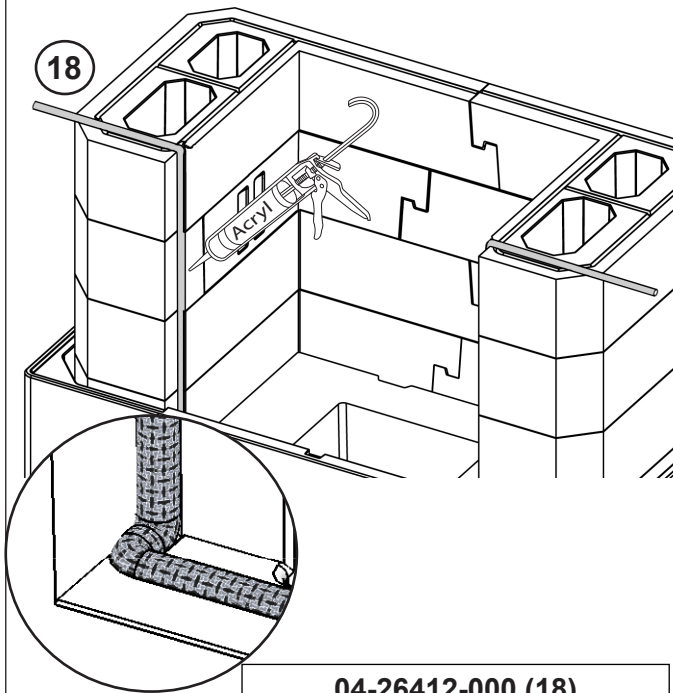
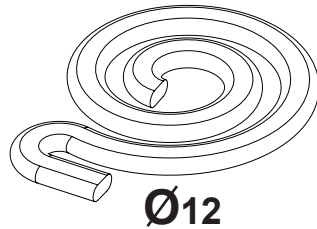
GB

Place item 16 and 17. These are sweeping hatches that are removed when the stove is swept.

FI

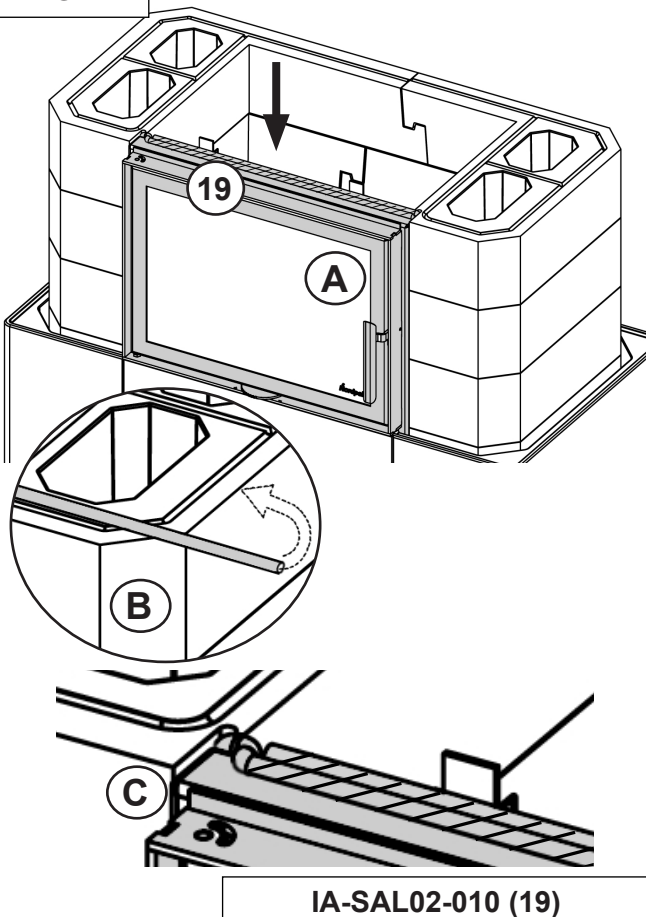
Aseta osat 16 ja 17. Nämä ovat nuohousluukut, jotka poistetaan takan nuohouksen ajaksi

FIG 20



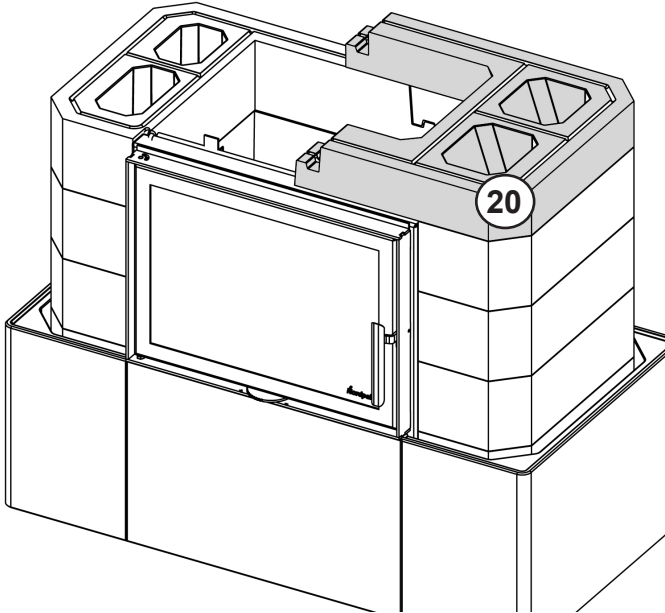
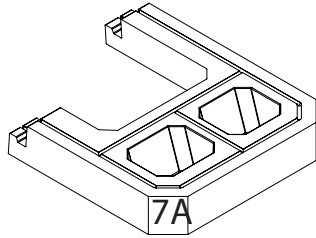
NO	Pakningen limes med akryl i angitt spor som vist.
GB	The gasket is glued with acrylic in the slot as illustrated.
FI	Tiivistyslista liimataan uriin akryyllilla kuvan osoittamalla tavalla.

FIG 21



NO	Når dørrammen er plassert legges pakningen dobbelt opp på rammen slik at det blir tett mellom dørrammen og neste kjernesjikt
GB	When placing the door frame the gasket is doubled on top of the frame to ensure that the space between the door frame and the next layer of core elements is sealed off.
FI	Luukunkehysten asennuksen yhteydessä tiivistelistan loppupääät asetetaan kehysten päälle, millä varmistetaan luukun kehysten ja sisemmän ytimen välisen raon tiiviys

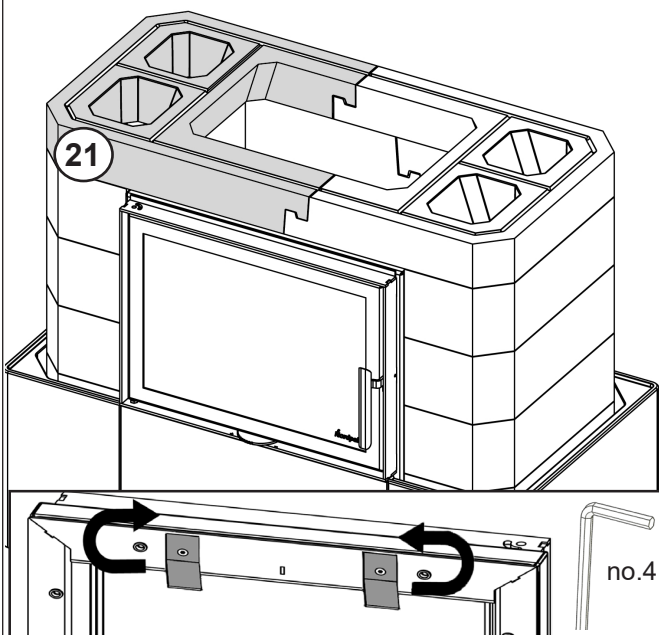
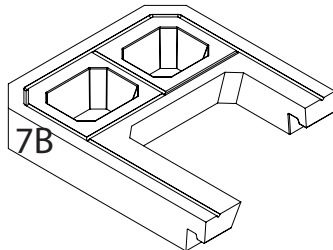
FIG 22



PI-SAL02-07A (20)

NO	Plasser elementrene som illustrert.
GB	Place the elements as illustrated.
FI	Aseta elementit kuvien mukaisesti.

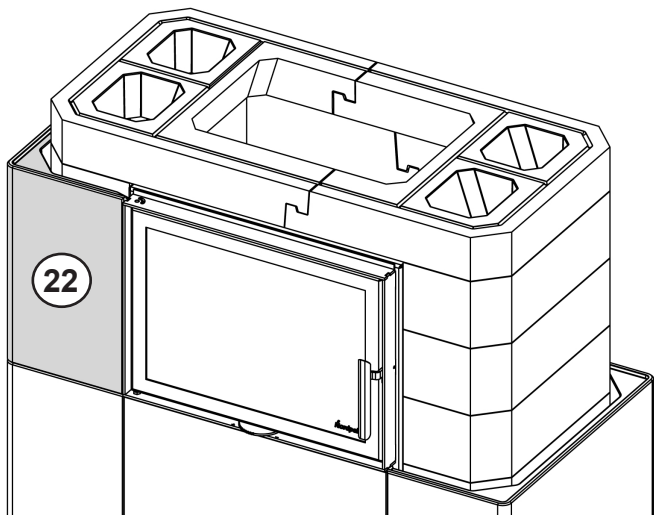
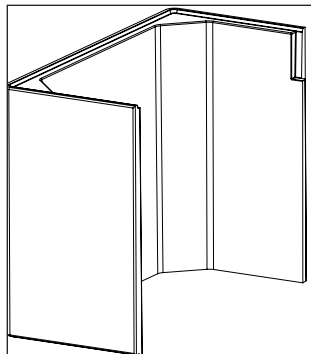
FIG 23



PI-SAL02-07A (21)

NO	Festebrakettene i overkant av dørrammen skal på dette tidspunkt ikke skrues hardt til. Å skru dem til for hardt kan medføre forskyvning av kjernen. Festebrakettene skal først skrues ordentlig til når alle skiftene er plassert.
GB	The brackets on top of the door should not be fastened too hard at this point. If they are fastened too hard it can result in the inner core shifting. The brackets are to be fastened properly only when all the element layers have been placed.
FI	Luukun yläosassa olevia pidikkeitä ei pidä kiristää liikaa tässä vaiheessa. Jos ne kiristetään liian kovasti, voi se johtaa sisemmän ytimen siirtymiseen. Pidikkeet kiristetään kunnolla vasta sen jälkeen, kun kaikki elementtikerrokset ovat paikoillaan.

FIG 24



CO-SAL02-03A (22)

NO

Omrammingselementene plasseres som illustrert. Bruk akryl til å lime disse delene sammen

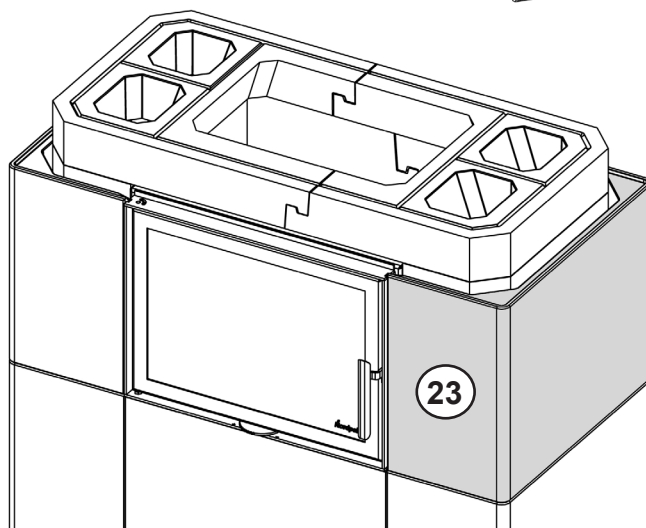
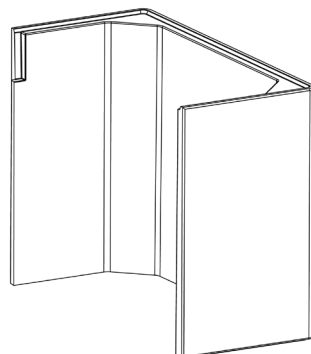
GB

The surround elements are placed as illustrated. Use acrylic in order to glue these elements together.

FI

Kuorielementit sijoitetaan kuvan mukaisesti. Liimaa nämä elementit toisiinsa akryyllilla

FIG 25



CO-SAL02-03B (23)

NO

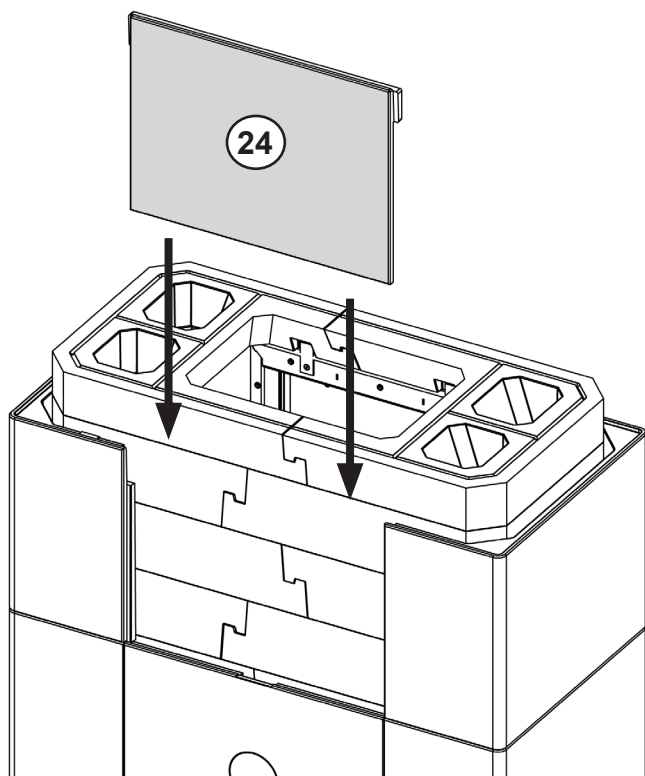
Omrammingselementene plasseres som illustrert. Bruk akryl til å lime disse delene sammen

GB

The surround elements are placed as illustrated. Use acrylic in order to glue these elements together.

FI

Kuorielementit sijoitetaan kuvan mukaisesti. Liimaa nämä elementit toisiinsa akryyllilla

FIG 26**NO**

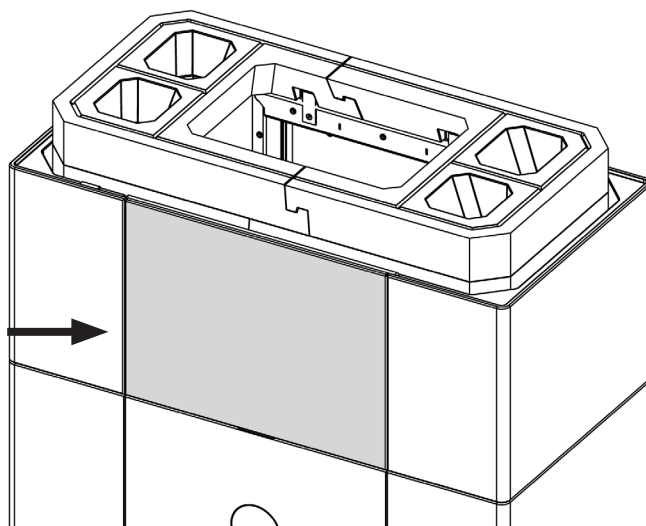
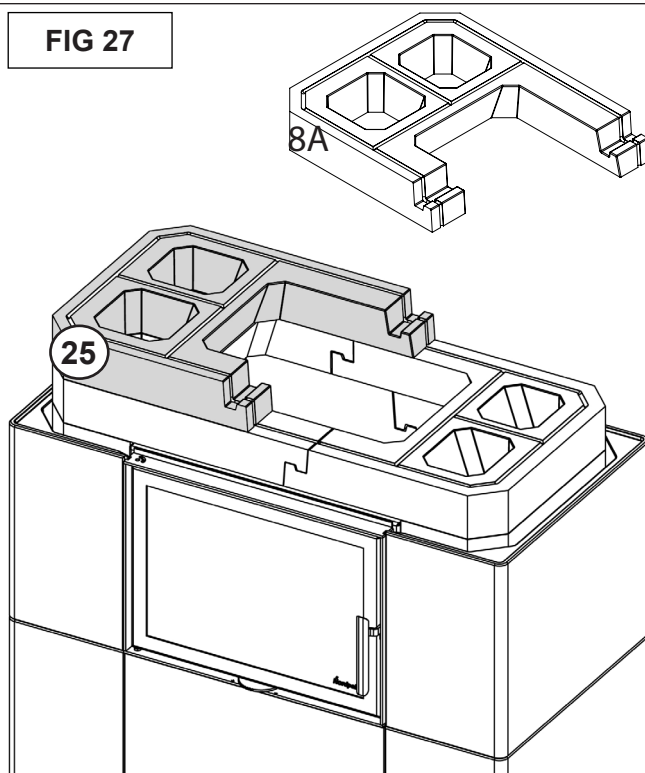
Omrammingselementene plasseres som illustrert. Bruk akryl til å lime disse delene sammen

GB

The surround elements are placed as illustrated. Use acrylic in order to glue these elements together.

FI

Kuorielementit sijoitetaan kuvan mukaisesti. Liimaa nämä elementit toisiinsa akryyllilla

**CO-SAL02-03C (24)****FIG 27****NO**

Plasser elementene som illustrert.

GB

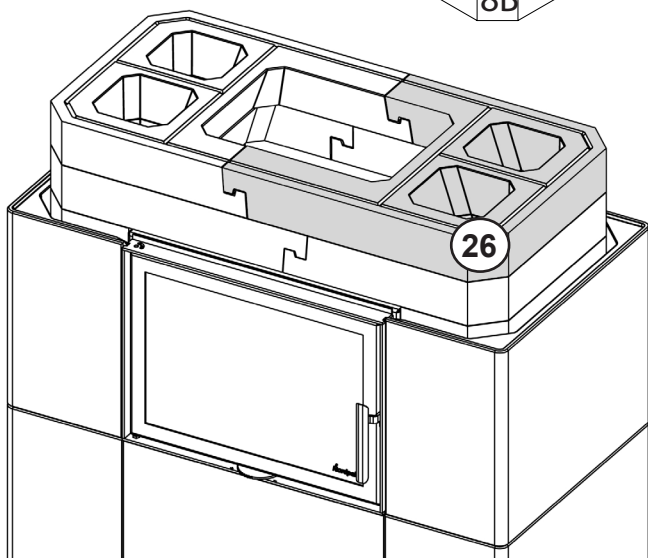
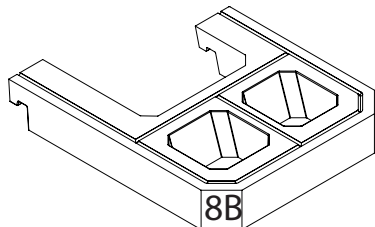
Place the elements as illustrated.

FI

Aseta elementit kuvien mukaisesti

CA-SAL02-08A (25)

FIG 28



CA-SAL02-08B (26)

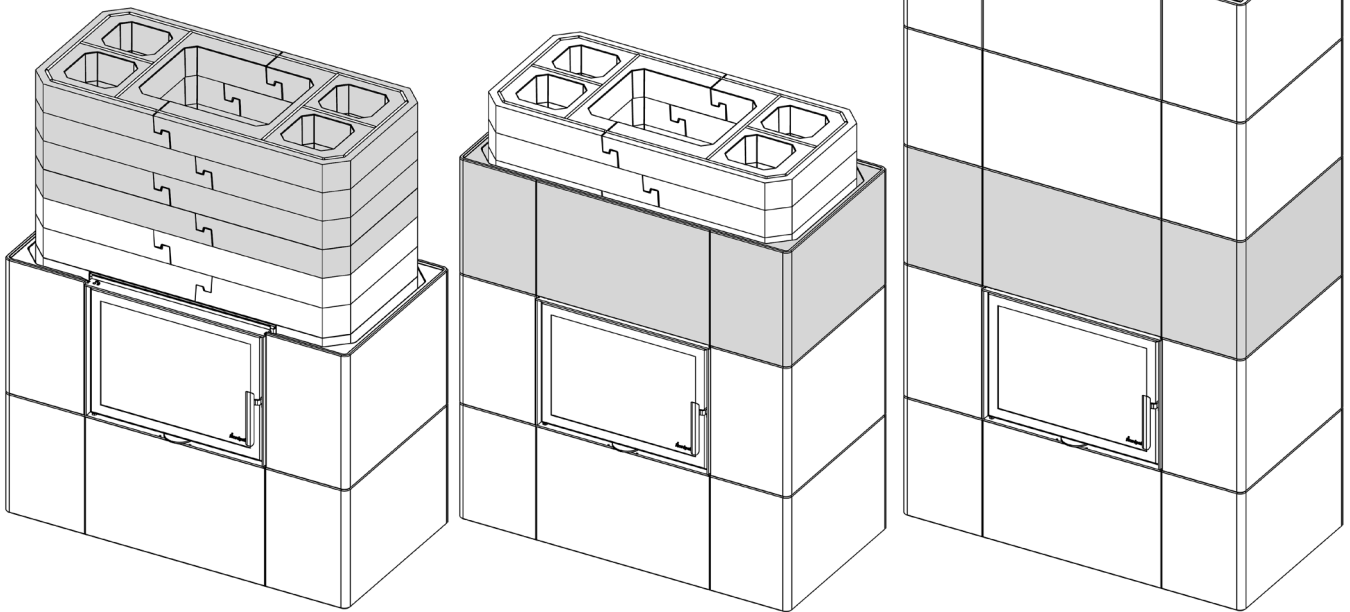
- ! Salzburg XL FIG 31
- ! Salzburg XL +1 FIG 29
- Salzburg XL +2 FIG 30

NO	Plasser elementene som illustrert.
GB	Place the elements as illustrated.
FI	Aseta elementit kuvien mukaisesti

NO	<p>FIG 29 og 30 skal ikke følges dersom du har den lave versjonen (uten ekstraskift) Plasser elementene som illustrert. Husk å lime omrammingselementene til hverandre med akryl. Plasser brakettene som holder varmeskjoldet (deler 27b, 27c, 28b og 28c).</p>
GB	<p>FIG 29 and 30 should not be followed if you have the low version (without extra layers). Place the elements as illustrated. Remember to glue the surround elements to each other with acrylic. Place the brackets for the heat shield (parts 27b,27c,28b and28c)</p>
FI	<p>Ohita kuvat 29 ja 30, jos takkasi on matalaa mallia (ilman korotuserrosta). Aseta elementit kuvien mukaisesti. Muista liimata kuorielementit toisiinsa akryyllilla. Muista myös asettaa lämpökilven hakaset oikeille paikoilleen. Aseta pidikkeet lämpökilpeen (osat 27b, 27c, 28b ja 28c)</p>

FIG 29

Salzburg XL+1



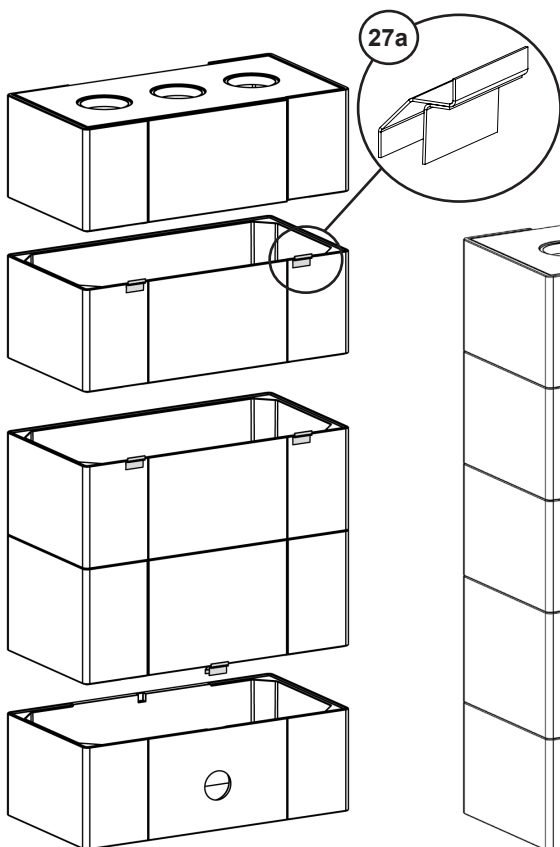
PI-SAL02-09A - 2pcs.

PI-SAL02-10A - 2pcs.

CO-SAL02-040

PI-SAL02-09B - 2pcs.

PI-SAL02-10B - 2pcs.



22-SAL02-140 - 1pcs.

22-SAL02-150 - 1pcs.

22-SAL02-160 - 5pcs.

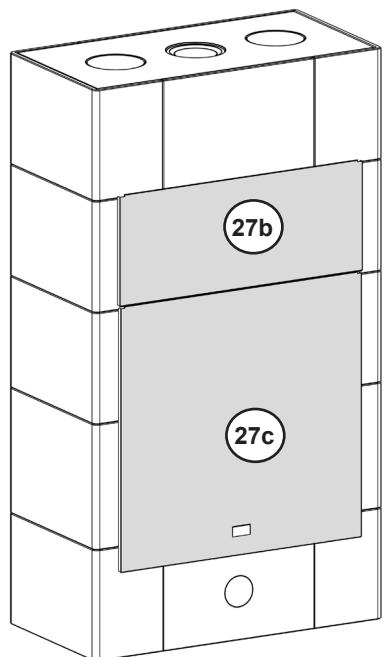
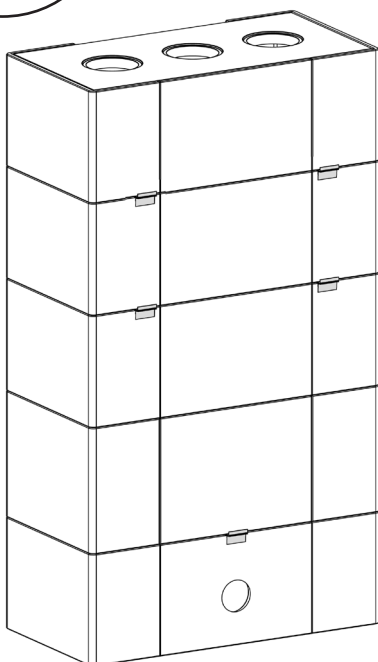
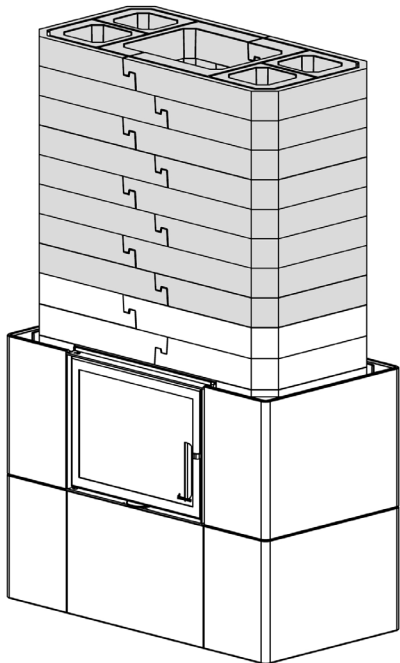


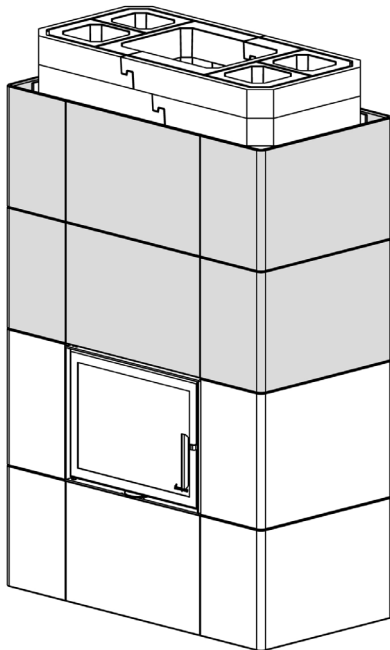
FIG 30

Salzburg XL +2



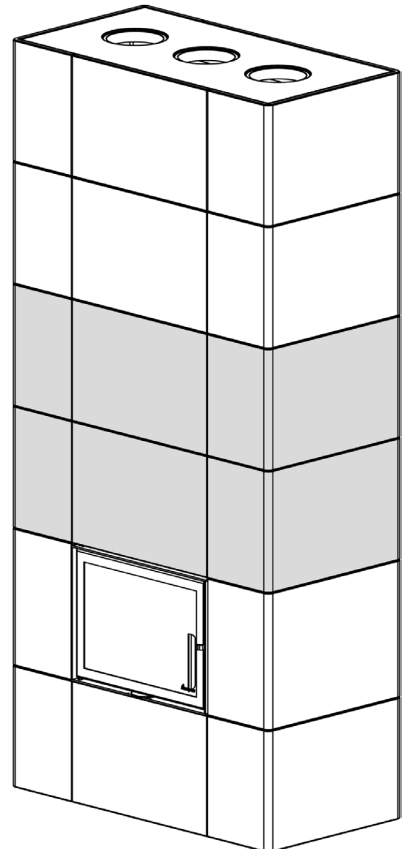
PI-SAL02-09A - 4pcs.

PI-SAL02-09B - 4pcs.

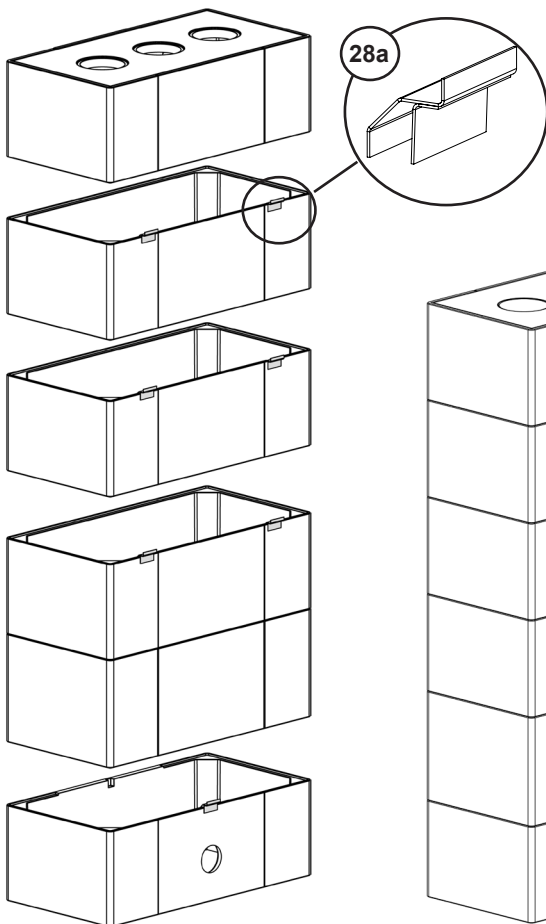


PI-SAL02-10A - 4pcs.

PI-SAL02-10B - 4pcs.



CO-SAL02-040 - 2pcs.

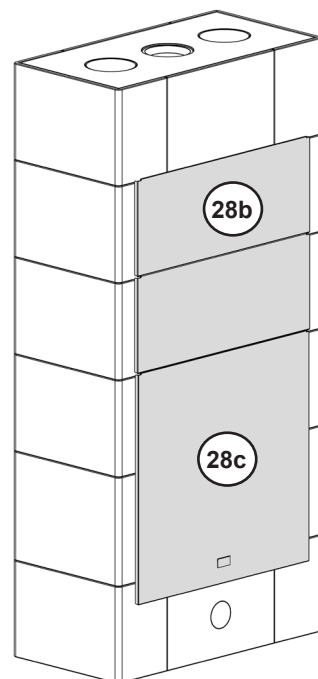
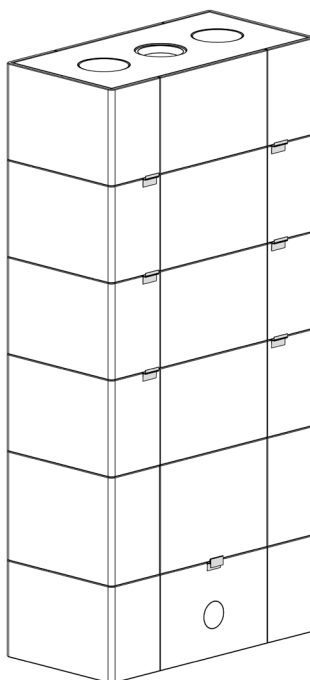


28a

22-SAL02-140 - 1pcs.

22-SAL02-150 - 2pcs.

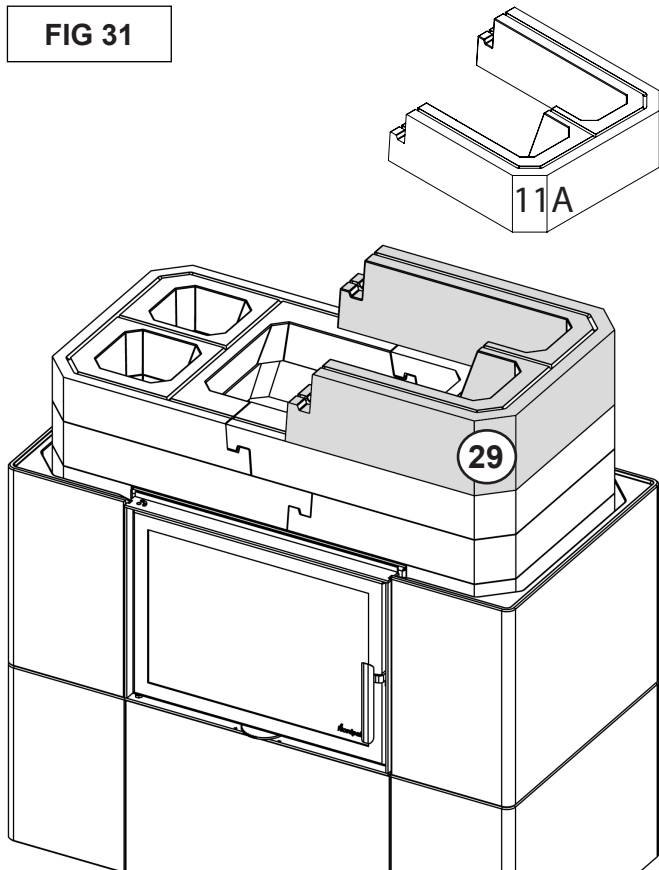
22-SAL02-160 - 7pcs.



28b

28c

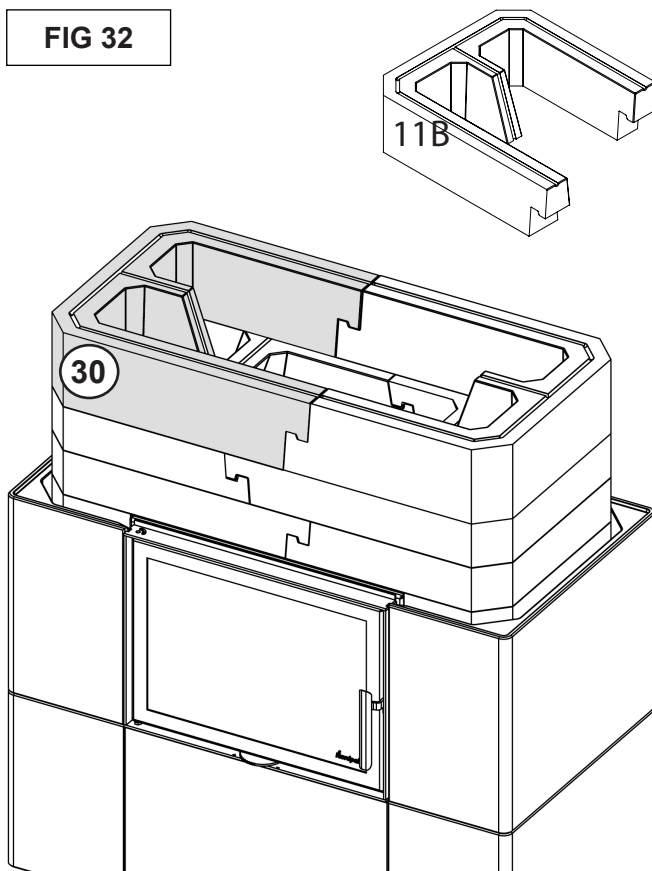
FIG 31



PI-SAL02-11A (29)

NO	Plasser elementrene som illustrert.
GB	Place the elements as illustrated.
FI	Aseta elementit kuvien mukaisesti

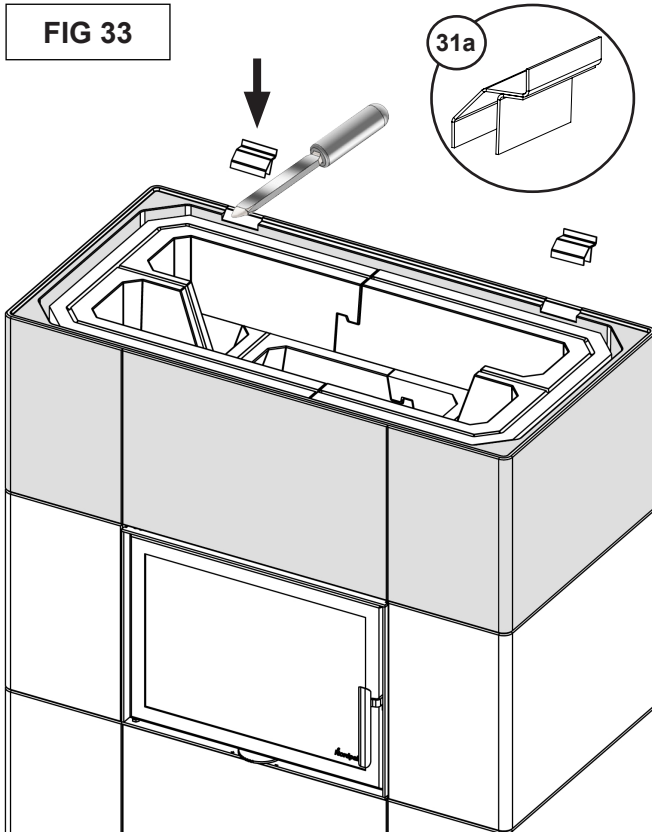
FIG 32



PI-SAL02-11B (30)

NO	Plasser elementrene som illustrert.
GB	Place the elements as illustrated.
FI	Aseta elementit kuvien mukaisesti

FIG 33

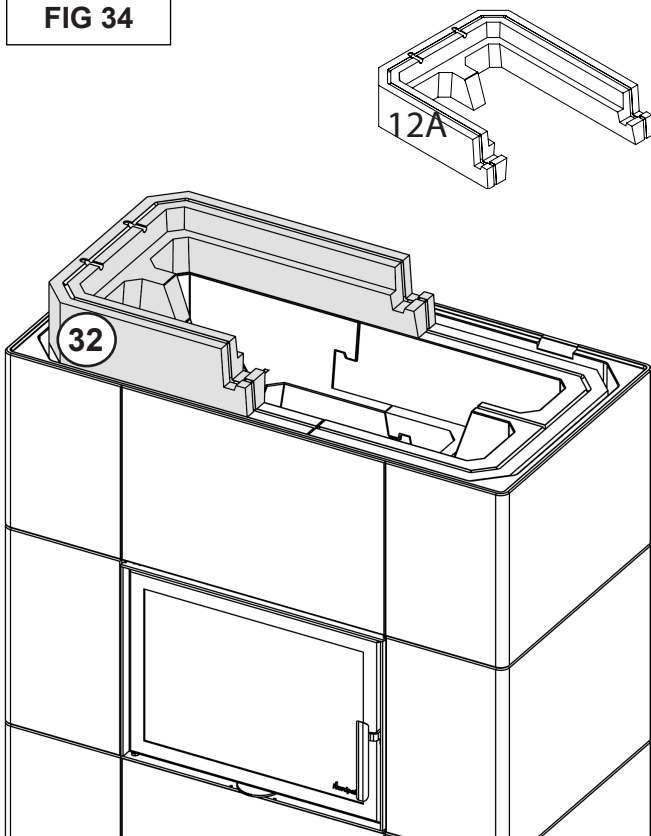


CO-SAL02-040 (31)

22-SAL02-160 (31a) 2pcs.

NO	Plasser brakettene som holder varmeskjoldet (31a) Skal ildstedet monteres frittstående uten varmeskjold i bakkant er minimum avstand fra ildstedets bakside til brennbar materiale 800mm
GB	Place the brackets for the heat shield (31a) In case that the fireplace is placed freestanding without the heat shield in the back, the minimum distance behind to combustible material is 800mm.
FI	Aseta pidikkeet lämpökilpeen (osat 31a) Jos takka asennetaan vapaastiseisovaksi ilman taakse sijoitettavaa lämpökilpeä, minimi suojaetäisyys tulenarkaan materiaaliin on 800mm

FIG 34



PI-SAL02-12A (32)

NO	Plasser elementrene som illustrert.
GB	Place the elements as illustrated.
FI	Aseta elementit kuvien mukaisesti

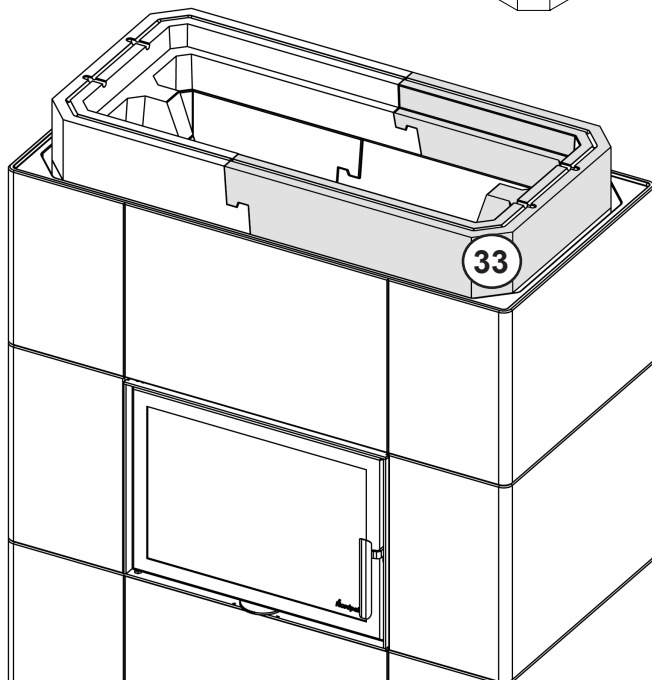
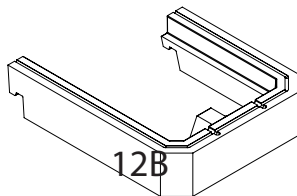
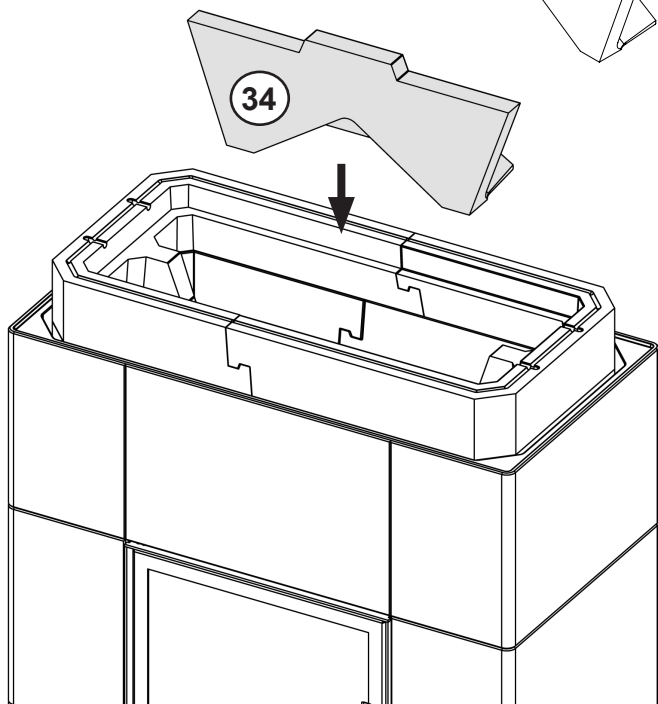
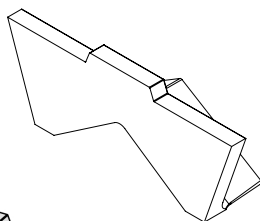
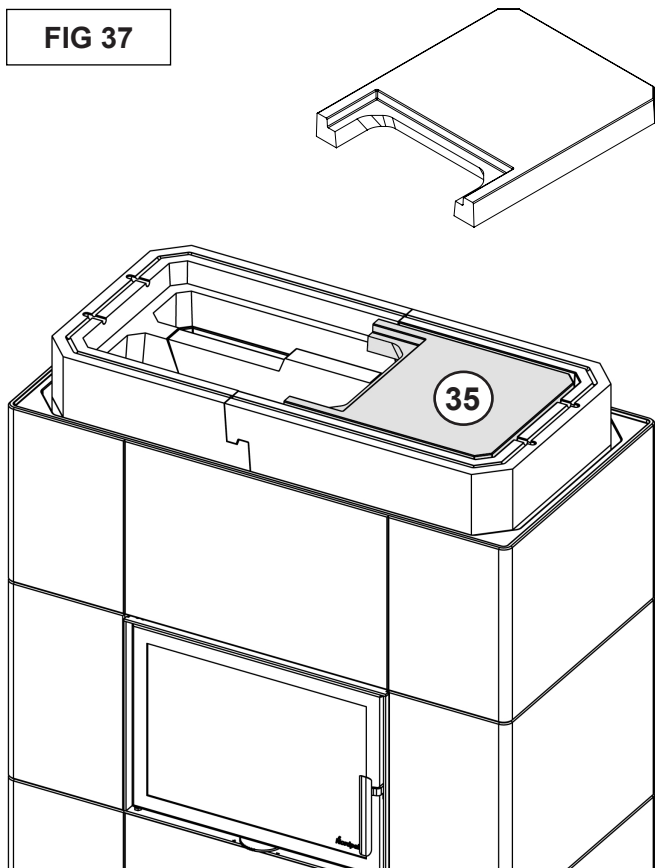
FIG 35**PI-SAL02-12B (33)****NO** Plasser elementrene som illustrert.**GB** Place the elements as illustrated.**FI** Aseta elementit kuvien mukaisesti.**FIG 36****LA-SAL02-060 (34)****NO** Plasser del 34 som illustrert.**GB** Place element 34 as illustrated.**FI** Aseta elementti 34 kuvan mukaisesti.

FIG 37



LA-SAL02-070 (35)

NO

Du må nå avgjøre om spjeld skal håndteres fra høyre eller venstre side av ovnen. I dette tilfellet er det vist montering med spjeldhåndtering fra venstre side. Dersom du ønsker spjeldhåndtering på høyre side følg anvisningen i FIG 40

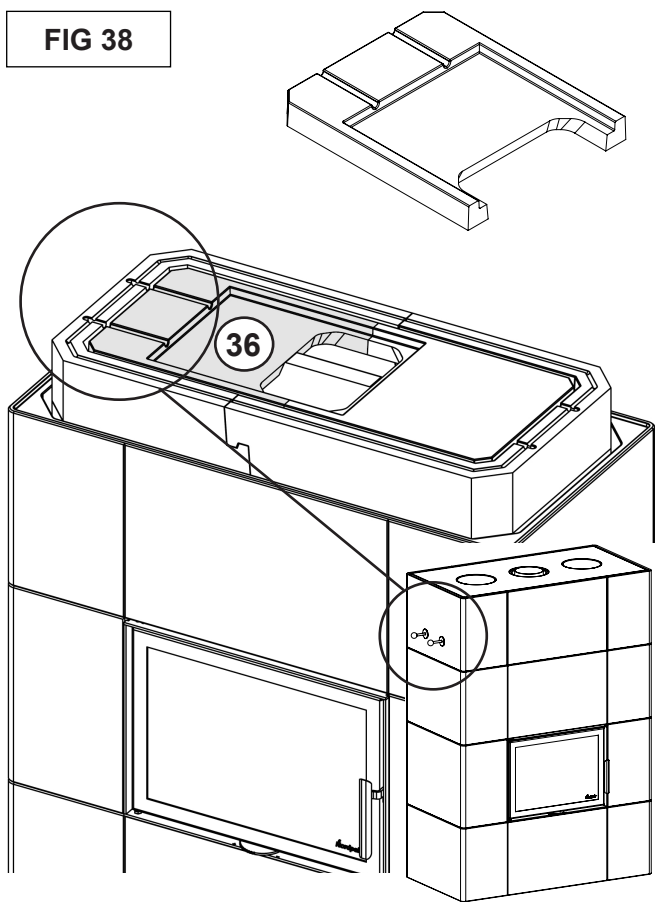
GB

It has at this point to be decided whether the dampers should be operated on the right or left side of the stove. In this case the assembly illustrate placing the dampers on the left side. If the dampers are to be placed on the right side, see FIG 40

FI

Tässä vaiheessa tulee päättää, käytetäänkö peltejä takan oikealta vai vasemmalta puolelta. Kuvan osoittamassa tapauksessa niitä on tarkoitus käyttää vasemmalta. Jos pellit asennetaan oikealle puolelle, se esitetään kuvassa 40

FIG 38



LA-SAL02-080 (36)

NO

I dette tilfellet er det vist montering med spjeldhåndtering fra venstre side.

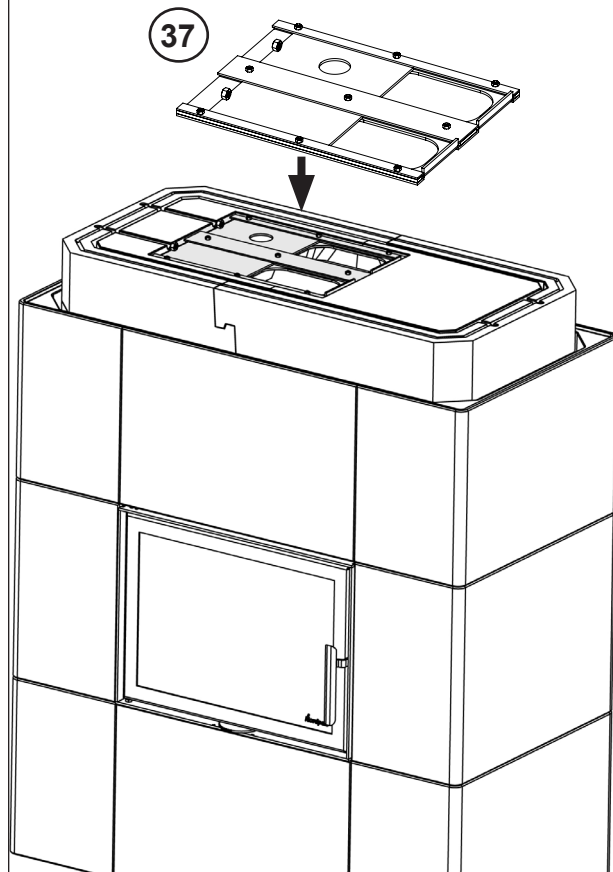
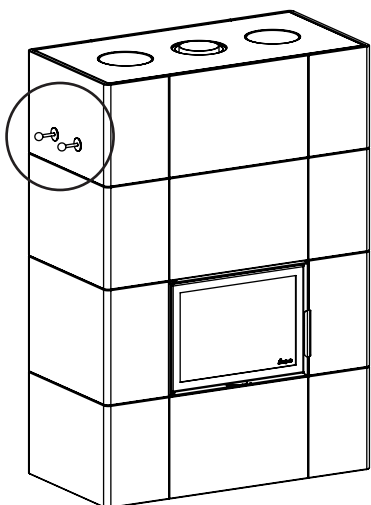
GB

In this case the assembly illustrate placing the dampers on the left side


FI

Kuvan osoittamassa tapauksessa niitä on tarkoitus käyttää vasemmalta

FIG 39

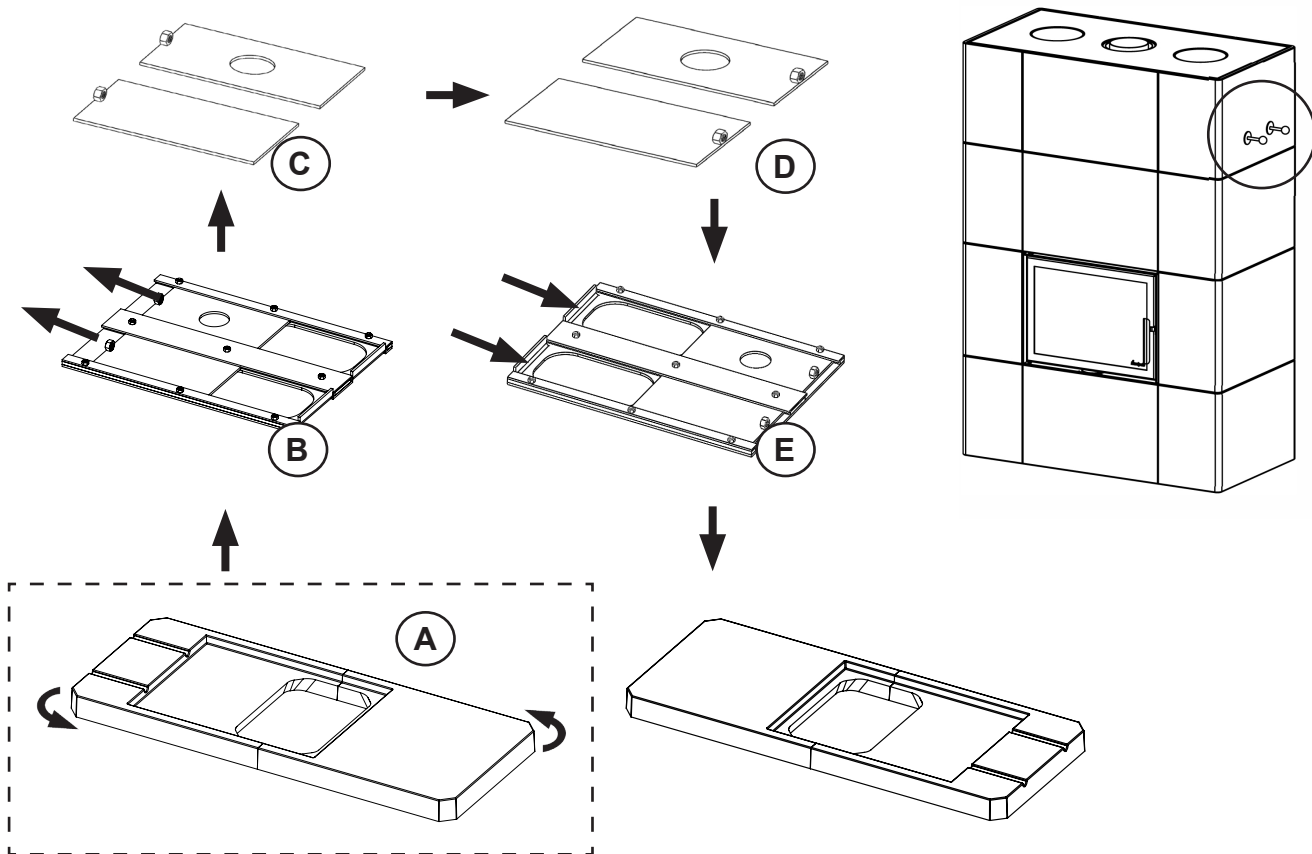


PI-SAL02-12B (37)



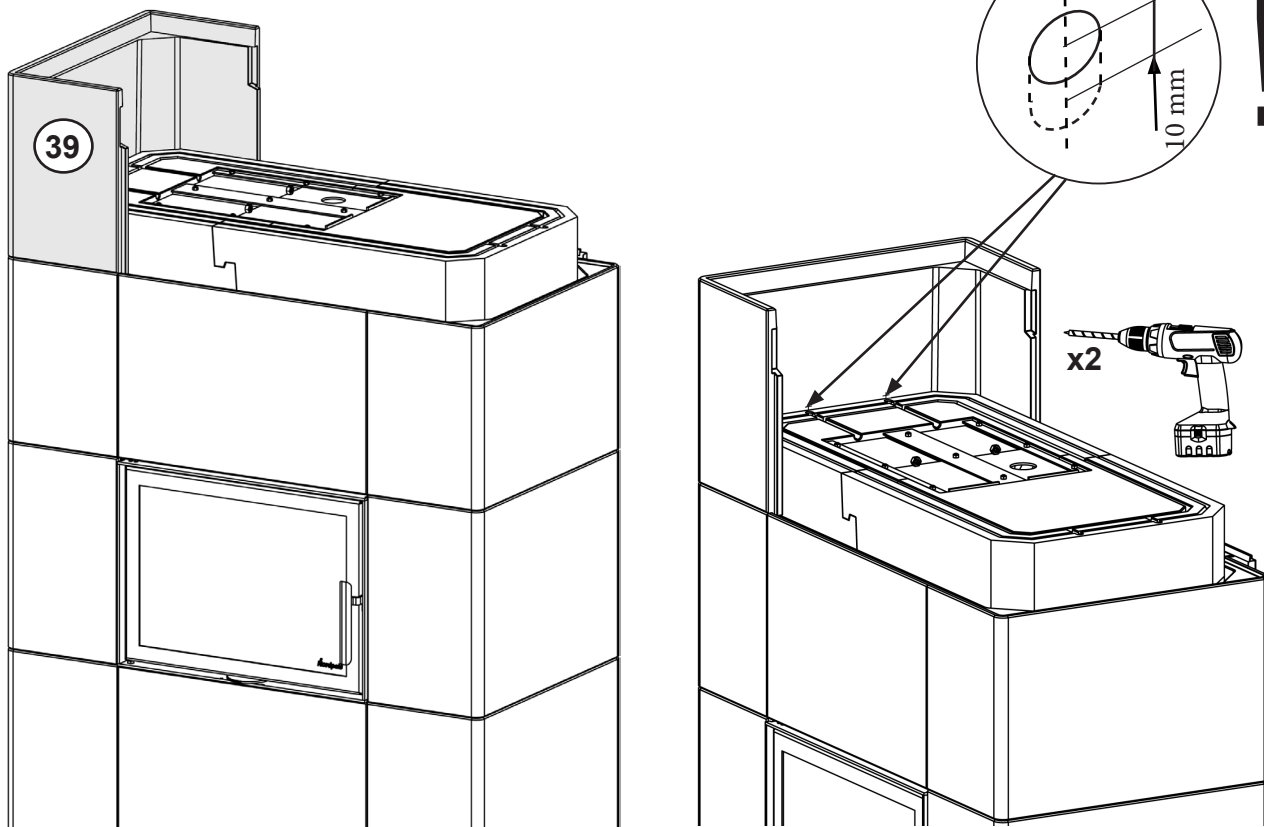
NO	I dette tilfellet er det vist montering med spjeldhåntering fra venstre side.
GB	In this case the assembly illustrate placing the dampers on the left side
FI	Kuvan osoittamassa tapauksessa niitä on tarkoitus käyttää vasemmalta

FIG 40



<p>NO</p>	<p>For spjeldhåndtering på høyre side skal røykvenderplatene (del 35 og 36) speilvendes. Du er også nødt til å bytte plassering av begge spjeldene i spjeldrammen</p> <p>NB! Spjeldet med hullet i midten skal alltid være bakerst.</p>
<p>GB</p>	<p>The smoke baffle (items 35 and 36) must be mirrored when the dampers are operated on the right. It is also necessary to change the placement of both dampers in the damper frame</p> <p>NB! The damper with the hole in the middle must always be placed furthest back.</p>
<p>FI</p>	<p>Savunohjauslevy (osat 35 ja 36) täytyy kääntää vastakkaisille puolille, kun peltejä käytetään oikealta puolelta. Myös molempien peltien paikka kehyksessä täytyy muuttaa.</p> <p>Huom! Se pelti, jossa on keskellä reikä, tulee aina sijoittaa taaimmaiseksi.</p>

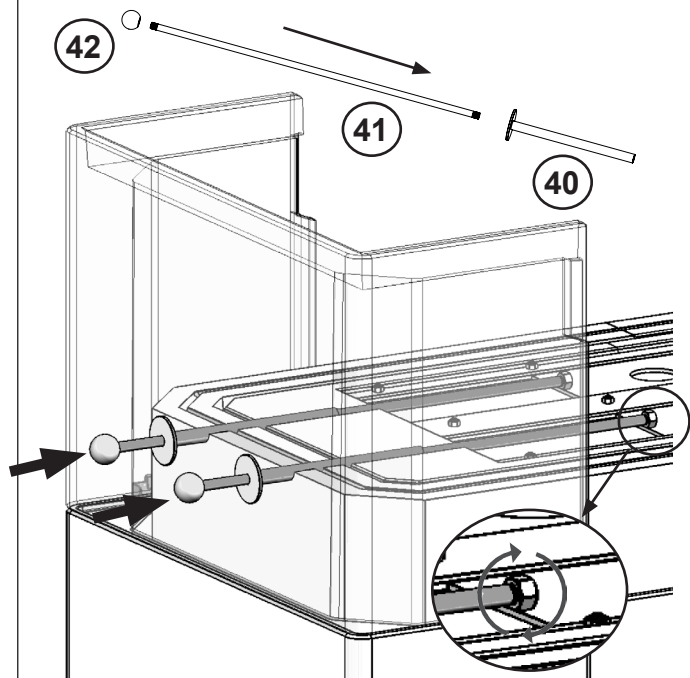
FIG 41



CO-SAL02-5A (39)

<p>NO</p>	<p>Plasser del 39 som illustrert og borr hull for begge spjeldarmene.</p> <p>NB! Da pakningene i kjernen synker litt sammen etter fyring er det viktig at hullene utvides ca. 10mm nedover slik at spjeldarmene ikke blir liggende i spenn når kjernen setter seg.</p> <p>Denne prosedyren speilvendes dersom du ønsker spjeldhåntering på høyre side av ovnen.</p>
<p>GB</p>	<p>Place element 39 as illustrated and drill holes for both damper arms.</p> <p>NB! As the gaskets in the core will sink a little after the stove has been used, it is important to extend the holes about 10 mm downwards in order to avoid the damper arms wedging as the core settles.</p> <p>This procedure is mirrored if the dampers are placed on the right side of the stove.</p>
<p>FI</p>	<p>Aseta elementti 39 kuvan mukaisesti ja poraa reiät molempien peltien varsille.</p> <p>Huom! Runkoelementtien väliset tiivisteet painuvat hieman kasaan, kun takkaa on käytetty. Siksi on tärkeää, että ulkokuoreen tehtävät reiät ovat varsien alapuolelta n. 10mm akseleita suuremmat, jotta vältetään varsien vääntyminen ytimen saavutettua lopullisen asentonsa.</p> <p>Tämä toimenpide tehdään päinvastaiselta puolelta, jos pellit sijoitetaan takan oikealle puolelle.</p>

FIG 42-44



22-SAL00-310 (40)

22-SAL02-190 (41)

22-SAL02-200 (42)

24-STAND-04D (42)

NO Plasser **spjeldarmene** som illustrert.

GB Place the **damper arms** as illustrated.

FI Aseta varsien kuvien mukaisesti

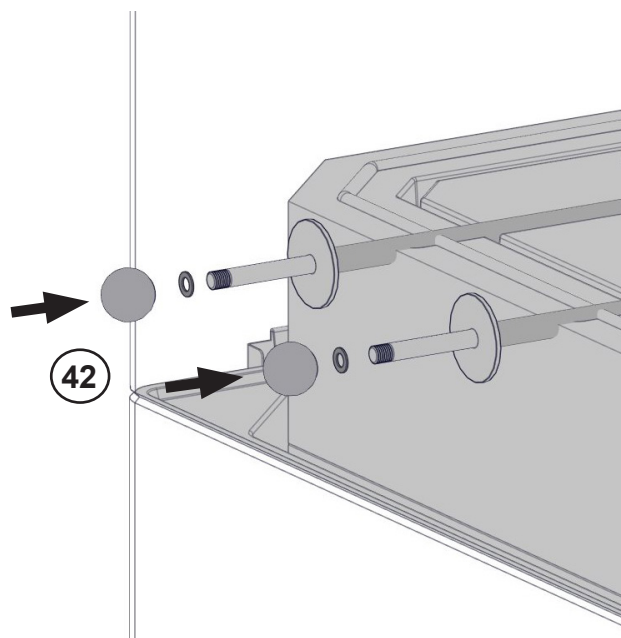
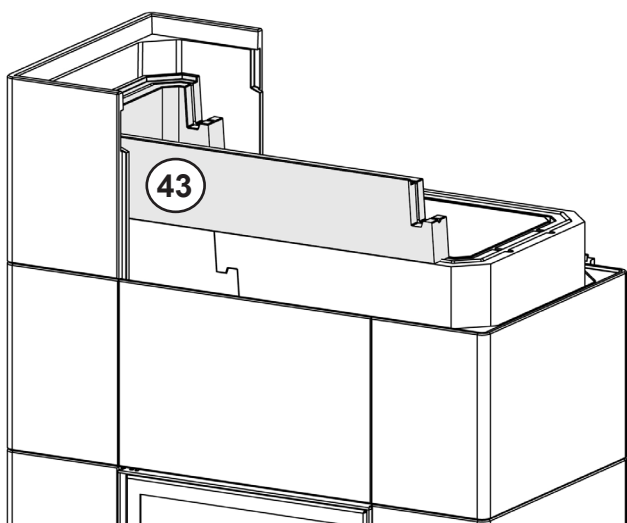
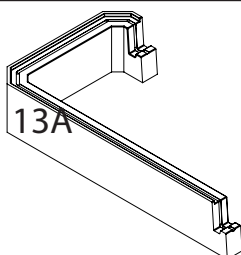


FIG 45



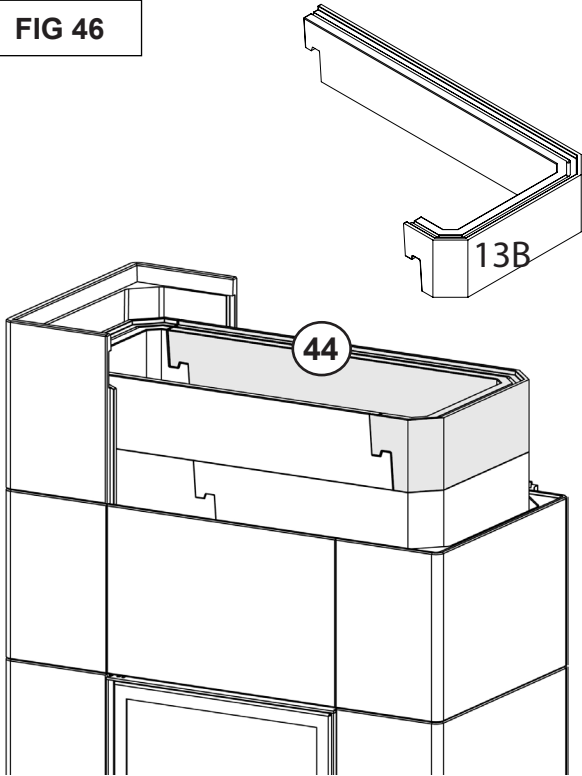
PI-SAL02-13A (43)

NO Plasser elementene som illustrert.

GB Place the elements as illustrated.

FI Aseta elementit kuvien mukaisesti

FIG 46



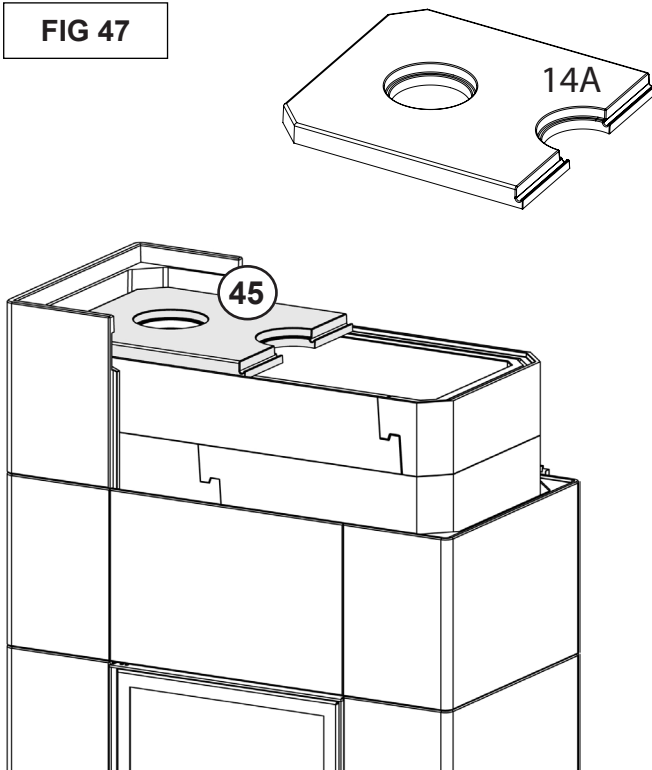
PI-SAL02-13B (44)

NO Plasser elementrene som illustrert.

GB Place the elements as illustrated.

FI Aseta elementit kuvien mukaisesti

FIG 47



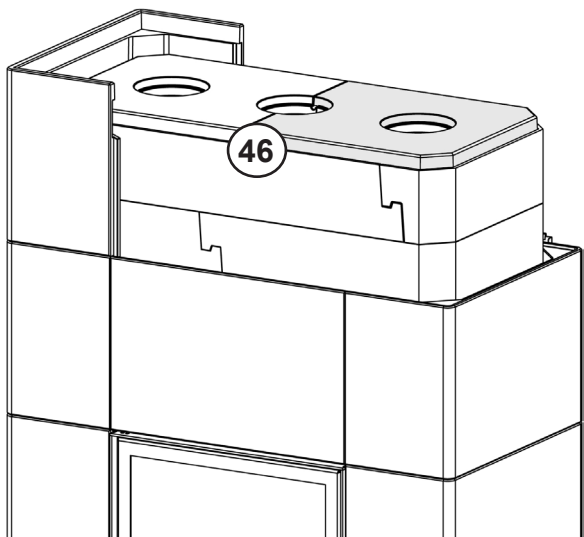
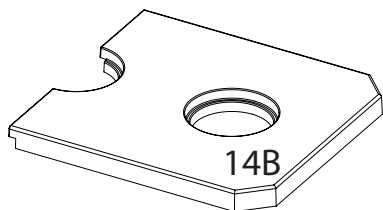
PI-SAL02-14A (45)

NO Plasser elementrene som illustrert.

GB Place the elements as illustrated.

FI Aseta elementit kuvien mukaisesti

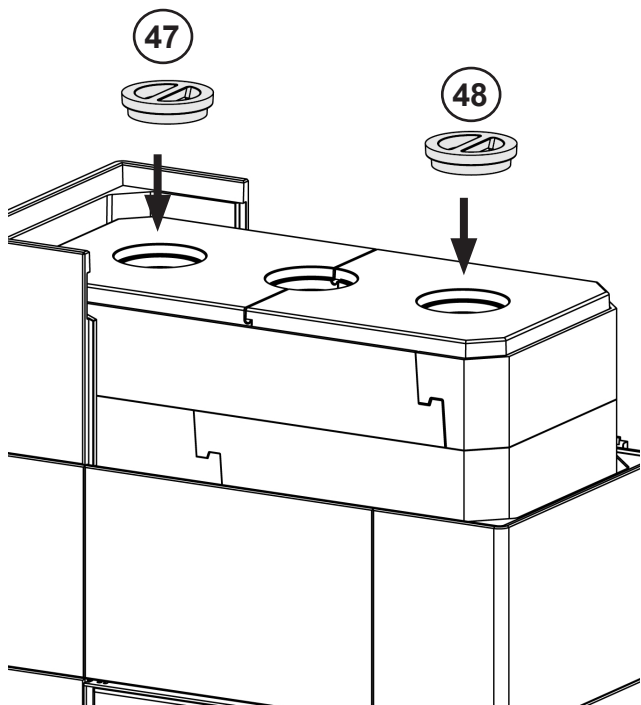
FIG 48



PI-SAL02-14B (46)

NO	Plasser elementrene som illustrert.
GB	Place the elements as illustrated.
FI	Aseta elementit kuvien mukaisesti

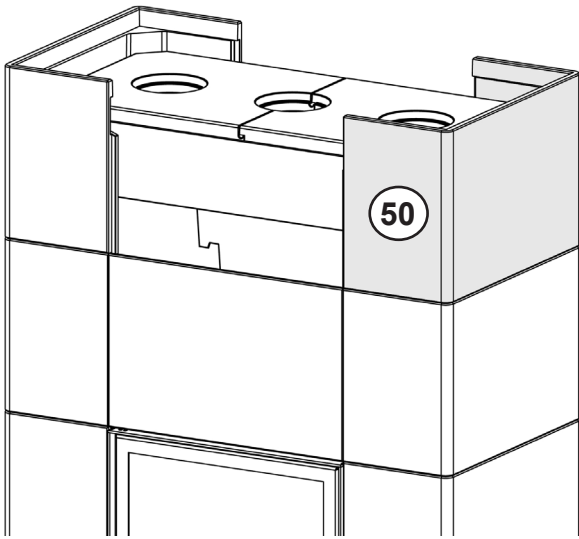
FIG 49-50



PO-SAL02-14C (47-48)

NO	Plasser elementene som illustrert. Dette er feieluker som skal tas ut ved feiing av røykrør, og de skal ikke limes .
GB	Place the elements as illustrated. These are sweeping hatchets and are removed when the flue is swiped, they must not be glued .
FI	Aseta elementit osoitetulla tavalla. Nämä ovat nuohousluukut ja ne poistetaan kanavia nuohottaessa eikä niitä siis tule liimata .

FIG 51-52



CO-SAL02-05A (50)

NO

Omramningselementene limes mot hverandre som illustrert.

NB! Dersom ovnen skal side- eller bakmonteres skal du se bort i fra FIG 56-58, og gå direkte til FIG 59-66

GB

The surround elements are glued to each other as illustrated.

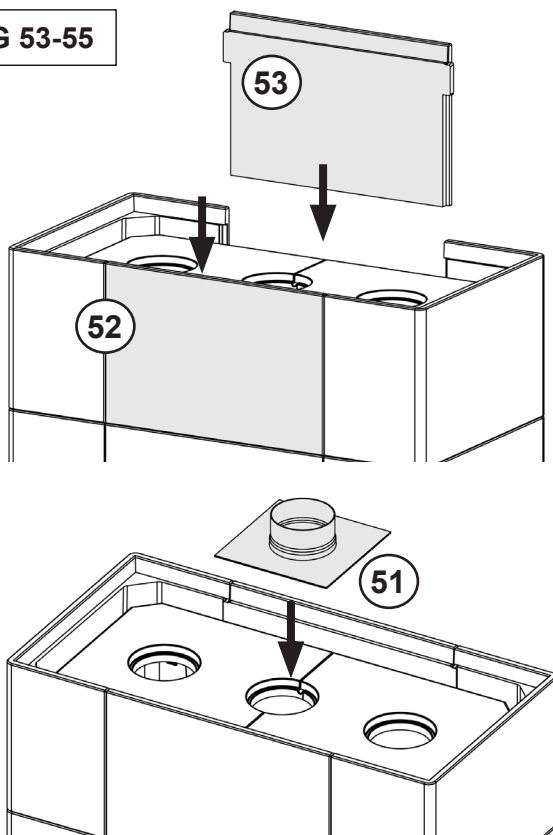
NB! If the stove is connected laterally or at the rear, please disregard from FIG 56-58 and go directly to FIG 59-66

FI

Kuorielementit liimataan toisiaan vasten kuvan osoittamalla tavalla.

Huom! Jos takka liitetään sivulta tai takaa, ohita kuvat 56-58 ja siirry suoraan kuvaan 59-66.

FIG 53-55



CO-SAL02-05B (52-53)

22-SAL02-170 (51)

NO

Røykstussen med den påsveisede vektfordelingsplaten (del 51) plasseres som vist kun dersom ovnen skal toppmonteres.

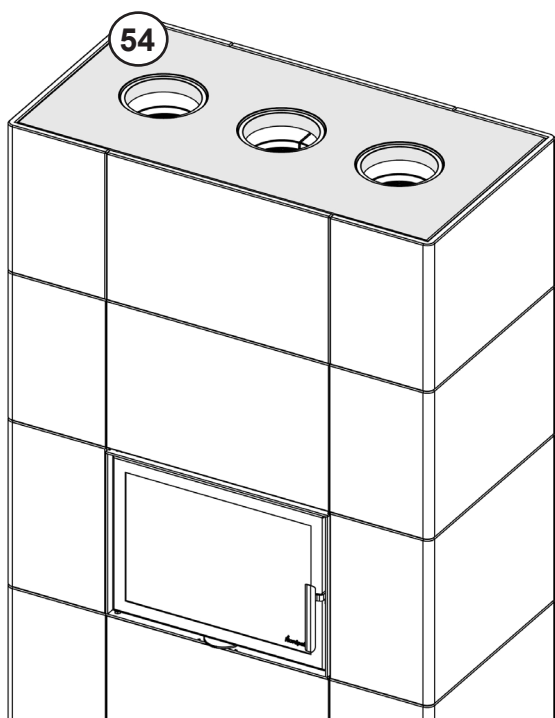
GB

The flue outlet collar with the welded weight distribution plate (item 51) is placed as shown, but only if the stove is top connected.

FI

Savuputken liitoskaulus, jossa on hitsattuna kiinni painon jakautumista tasoittava levy, asetetaan kuvan mukaisesti, mutta vain silloin, jos takkaan tulee päältäliitettä.

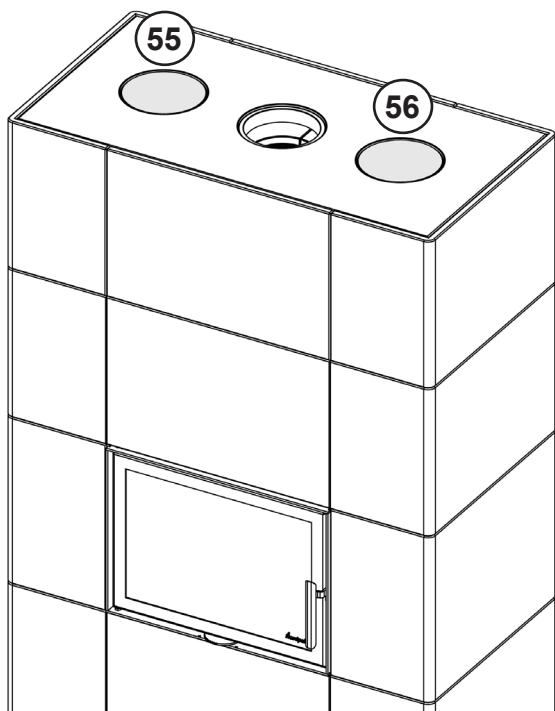
FIG 56



CO-SAL02-060 (54)

NO	Topplaten limes mot omrammingsdelene.
GB	The top plate is glued to the surround elements.
FI	Kansi liimataan kiinni kuorielementteihin.

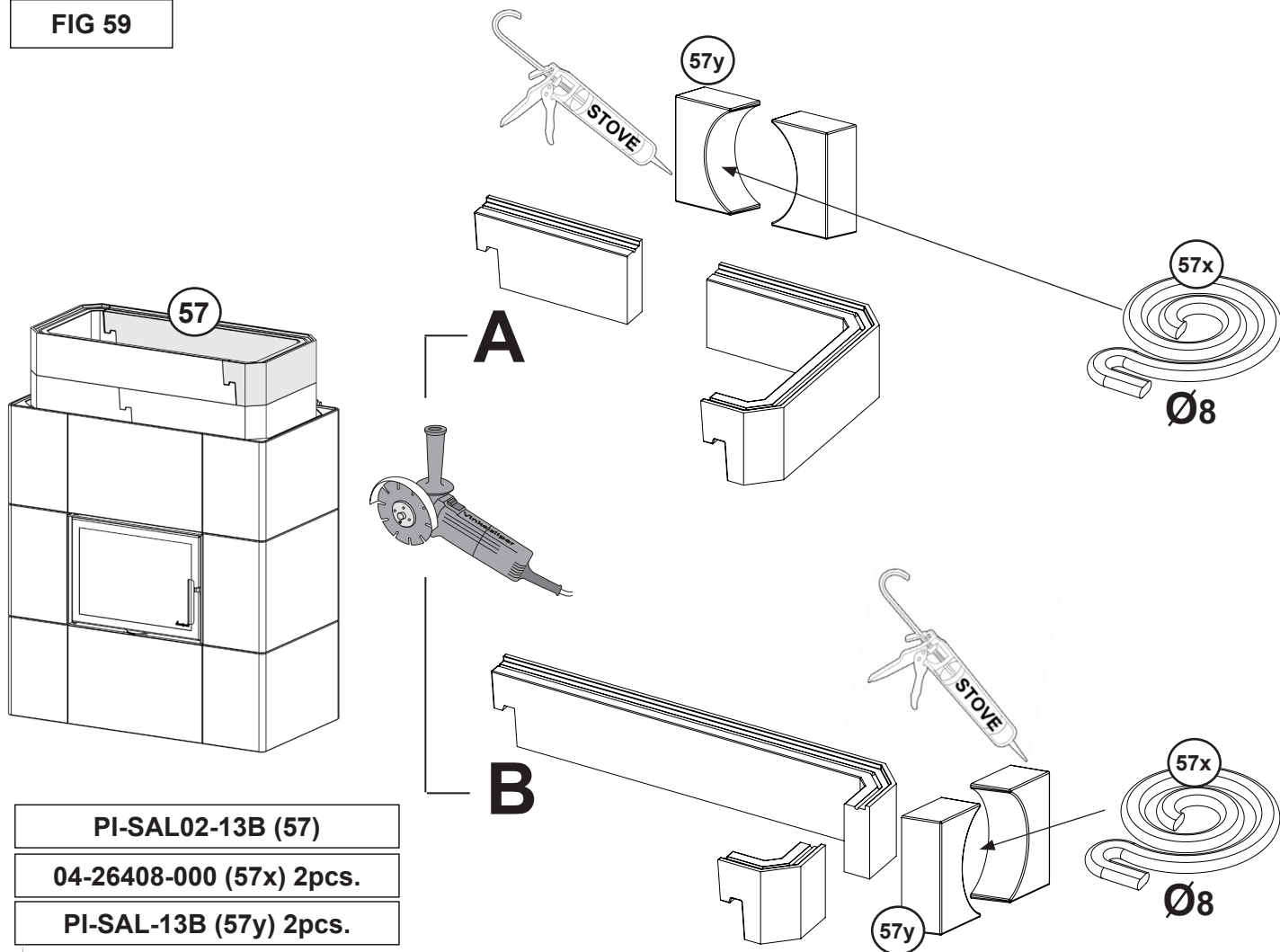
FIG 57-58



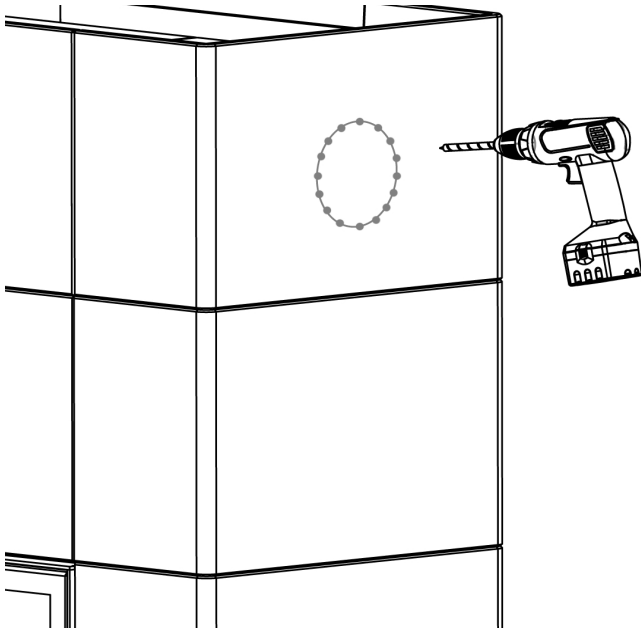
22-SAL02-120 (55-56)

NO	Blanderlokkene i metall legges løst i forsenkningene da disse skal kunne fjernes ved feiing av ovnen
GB	The metal lids are placed loose in the depressions, as they must be removed when sweeping the stove.
FI	Metallikannet asetetaan kevyesti syvennyksiinsä, koska ne täytyy voida poistaa nuohouksen ajaksi.

FIG 59



NO	<p>Ved side- eller bakmontering som vist i FIG 59A og B skal øvre kjernesjikt skjæres hull i slik at delene 57a med røykrøret får plass i utskjæringen.</p> <p>Delene 57a skal limes mot kjernesjiktet med medfølgende ovnskit. Medfølgende pakning 57b dyttes inn mellom røykrøret og delene 59a.</p>
GB	<p>Cut a hole in the upper core layer by lateral or rear connection, as shown in FIG 59A and B, so that the item 57a together with the flue can fit in the cutout.</p> <p>The items 57a are to be glued against the inner core layer with the included stove cement. The gasket 57b, which is included, can be pushed in between the flue and the items 57a.</p>
FI	<p>Leikkaa aukko sisemmän ytimen savupiippuliitokseen taka- tai sivusavupiippuliitosta varten kuvan 59A ja B mukaisesti. Tee se niin, että osa 57a ja liitosputki sopivat leikattuun aukkoon.</p> <p>Osat 57a liimataan sisempään ytimeen mukana toimitetulla liimalla. Mukana toimitettu tiiviste 57b laitetaan osien 57a ja liitosputken väliin.</p>

FIG 60**NO**

Lag hull i omrammingen for røykrøret enten med kjærneborr eller ved å borre tett i tett med små hull som vist. Det er ikke nødvendig å tette mellom røykrør og omramming, men dersom ønskelig kan det benyttes pyntering for å dekke det til.

GB

Make a hole in the surround for the flue with either a core drill or by drilling small holes side by side as shown. It is not necessary to seal between the flue and the surround, but a decorative ring can be placed to cover up if so desired.

FI

Tee kuorikerrokseen aukko savupiippuun liittämistä varten joko timanttioralla tai poraamalla pieniä reikiä vierekkäin kuten kuvassa näytetään. Kuorielementin ja liitosputken välistä saumaa ei tarvitse tiivistää, mutta liitosputken ympärille tuleva peiterengas on hyvä asentaa paikoilleen.

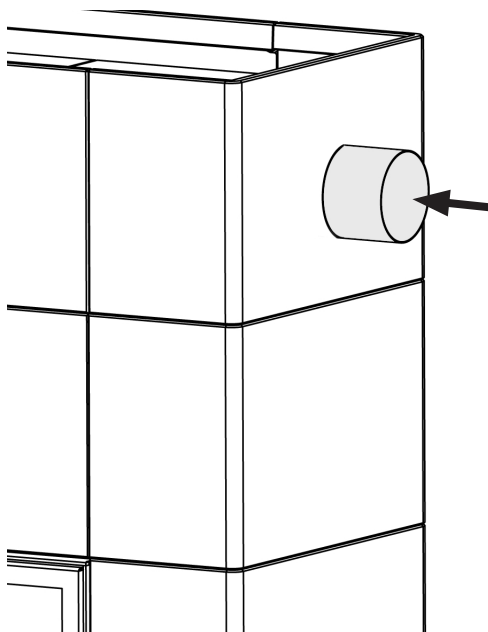
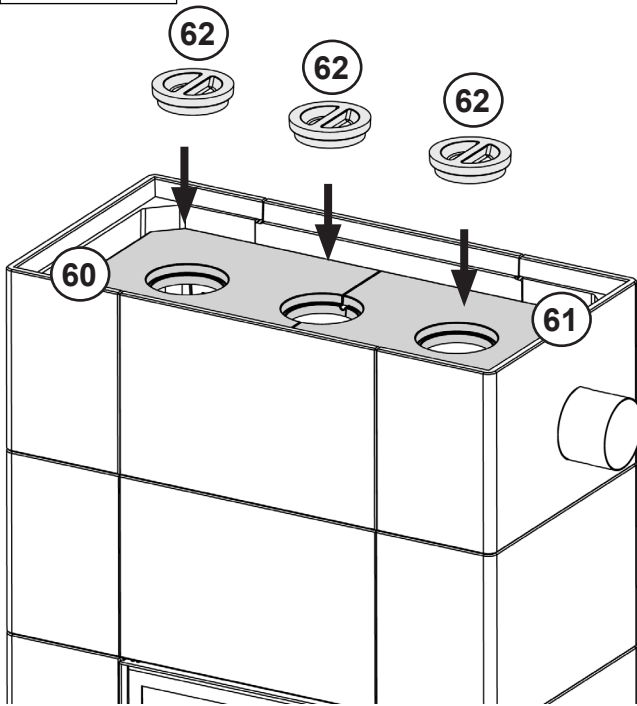
FIG 61

FIG 62-64



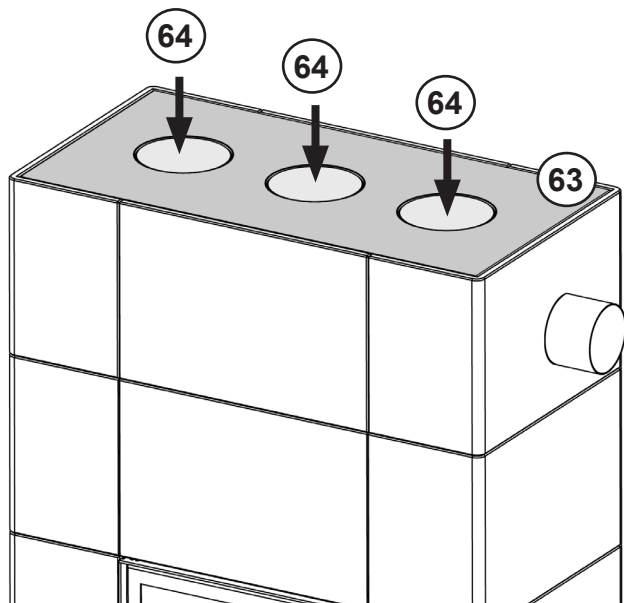
CO-SAL02-14A (60)

CO-SAL02-14B (61)

CO-SAL02-14C (62)

NO	Plasser feielukene og blendelukkene i metall som illustrert. Disse skal ikke limes fast.
GB	Place the sweeping hatches and metal lids as illustrated. They must not be glued.
FI	Aseta nuohousluukut ja metallikannet kuvan mukaisesti. Niitä ei saa liimata.

FIG 65-66

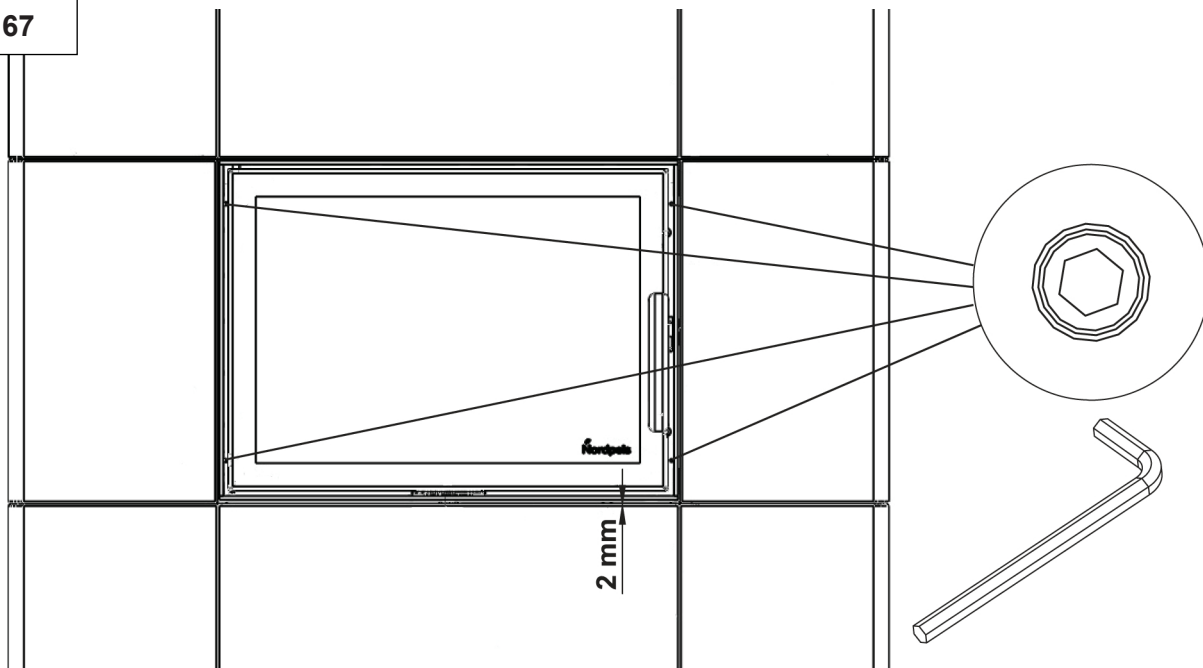


CO-SAL02-060 (63)

22-SAL02-120 (64) 3pcs.

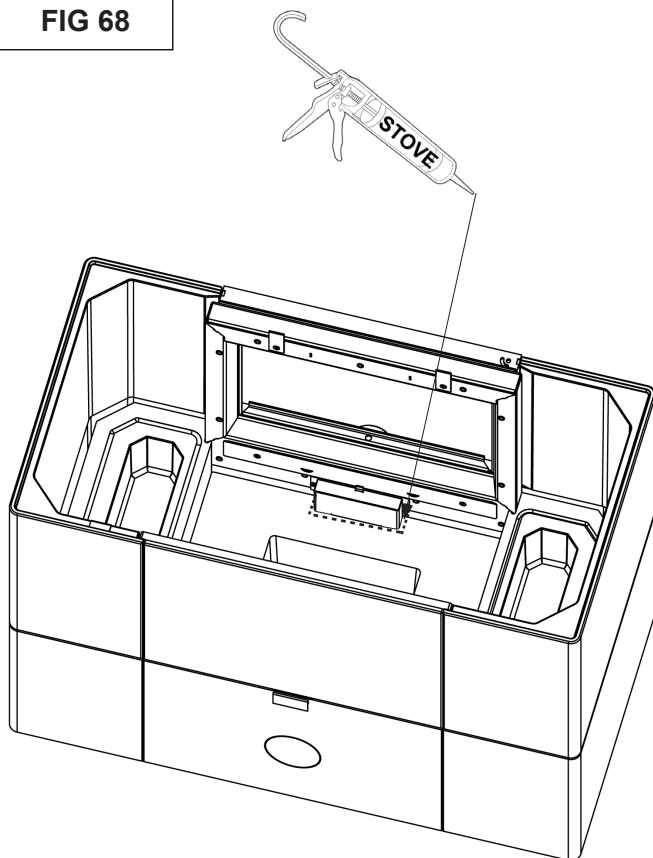
NO	Plasser feielukene og blendelukkene i metall som illustrert. Disse skal ikke limes fast.
GB	Place the sweeping hatches and metal lids as illustrated. They must not be glued.
FI	Aseta nuohousluukut ja metallikannet kuvan mukaisesti. Niitä ei saa liimata.

FIG 67



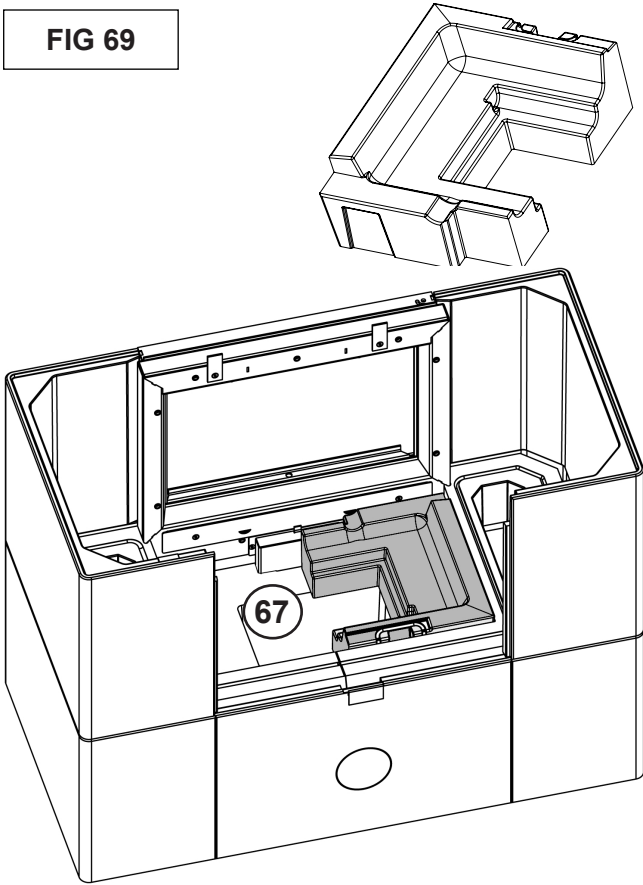
NO	Det skal være ca. 2mm mellom omrammingen og dørrammen rundt. Høyden kan justeres ved å løsne de 4 umbrakoskruene som blir synlig når døren åpnes.
GB	There should be a distance of about 2 mm between the surround and around the doorframe. The height can be adjusted by unfastening the 4 Allen screws that become visible when the door is open.
FI	Kuoren ja luukun kehyksen väli pitäisi olla n. 2mm. Korkeutta voidaan säätää 4 kuusiokoloruuvilla, jotka ovat nähtävissä oven ollessa auki

FIG 68



NO	Bruk ovnskitt for å tette mellom tilluftskanal og brennkammerbunnen som vist.
GB	Use stove cement to seal the gap between air duct and the bottom of the combustion chamber.
FI	Laita liimaa ilmakehän ja tulipesän pohjan väliin.

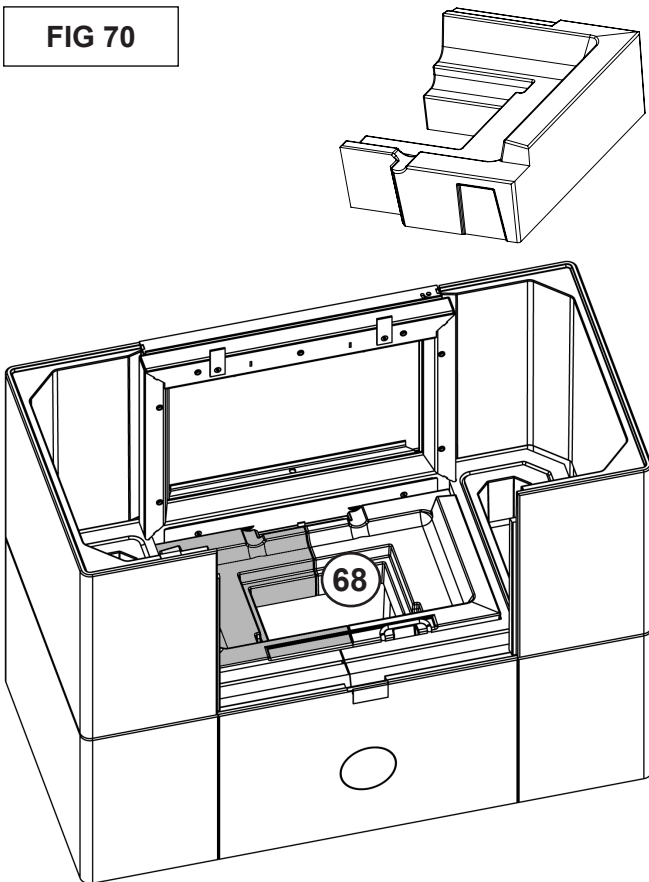
FIG 69



LA-SAL02-01L (67)

NO	Plasser Thermottedelene og varmeveksleren i støpejern i samme rekkefølge som vist i illustrasjonene.
GB	Place the Thermotte elements and the heat exchanger in cast iron in the same order as illustrated.
FI	Asenna Thermotte-elementit ja valurautainen tulipesän takaseinä kuvien mukaisessa järjestyksessä.

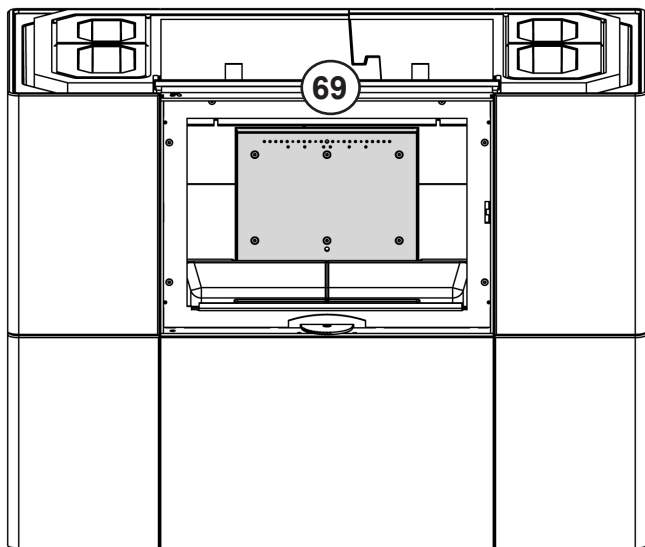
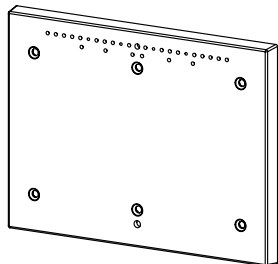
FIG 70



LA-SAL02-01R (68)

NO	Plasser Thermottedelene og varmeveksleren i støpejern i samme rekkefølge som vist i illustrasjonene.
GB	Place the Thermotte elements and the heat exchanger in cast iron in the same order as illustrated.
FI	Asenna Thermotte-elementit ja valurautainen tulipesän takaseinä kuvien mukaisessa järjestyksessä.

FIG 71



IP-SAL00-010 (69)

NO

Det er viktig at varmeveksleren (del 69) plasseres riktig mot delene 67 og 68 for å få det tett.

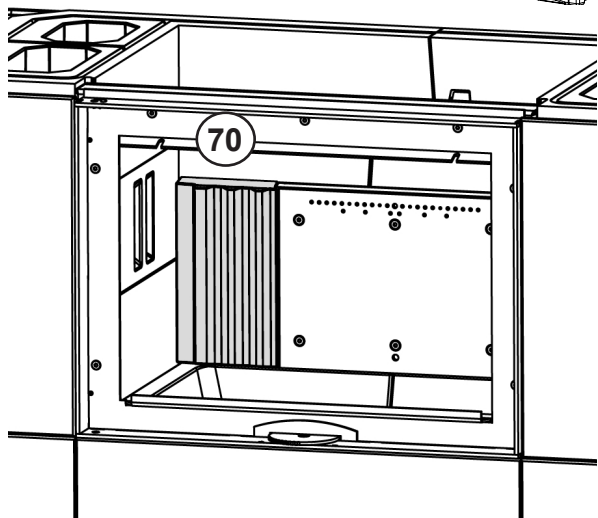
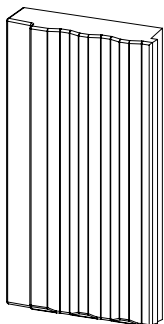
GB

It is important that the heat exchanger (item 69) is placed correctly to the elements 67 and 68 in order to seal properly.

FI

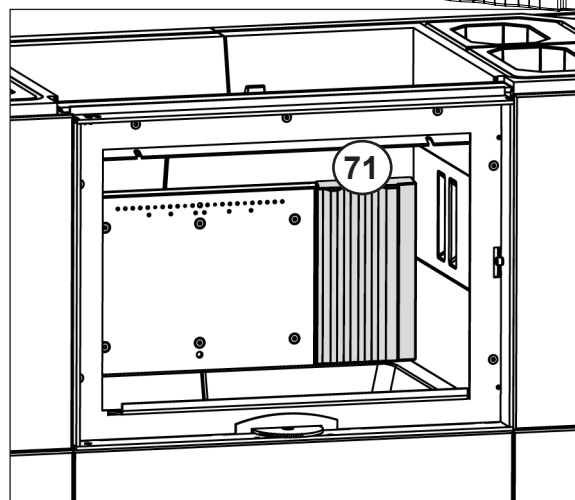
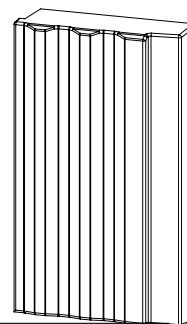
On tärkeää, että valurautainen tulipesän takaseinä (osa 69) on hyvin paikoillaan osia 67 ja 68 vasten, jotta tulipesä on tiivis.

FIG 72



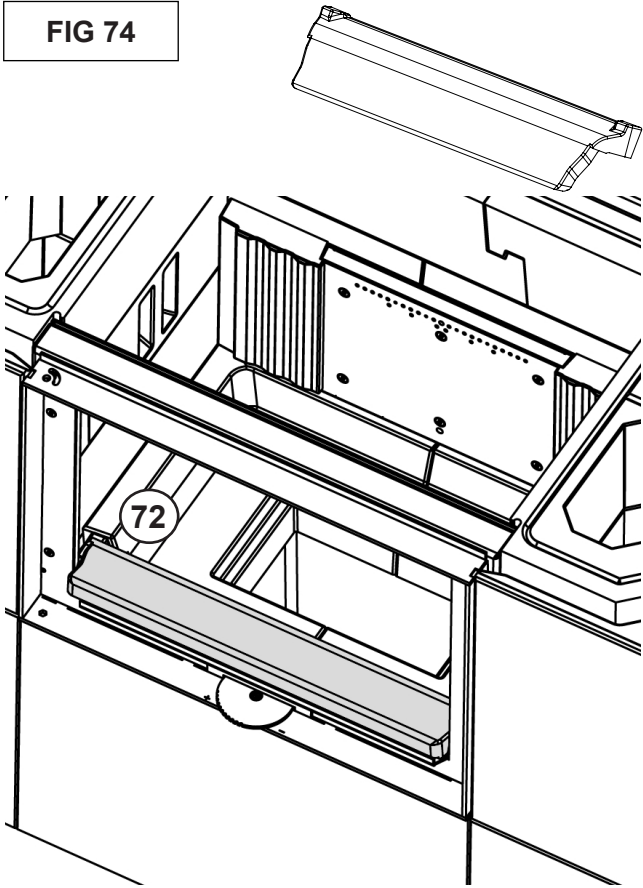
LA-SAL02-04L (70)

FIG 73



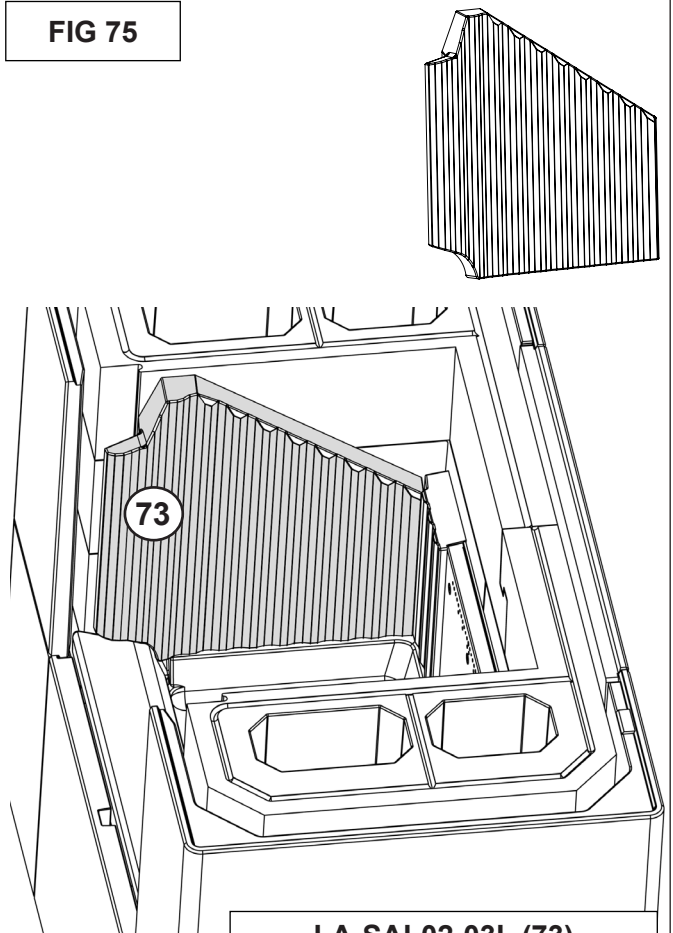
LA-SAL02-04R (71)

FIG 74



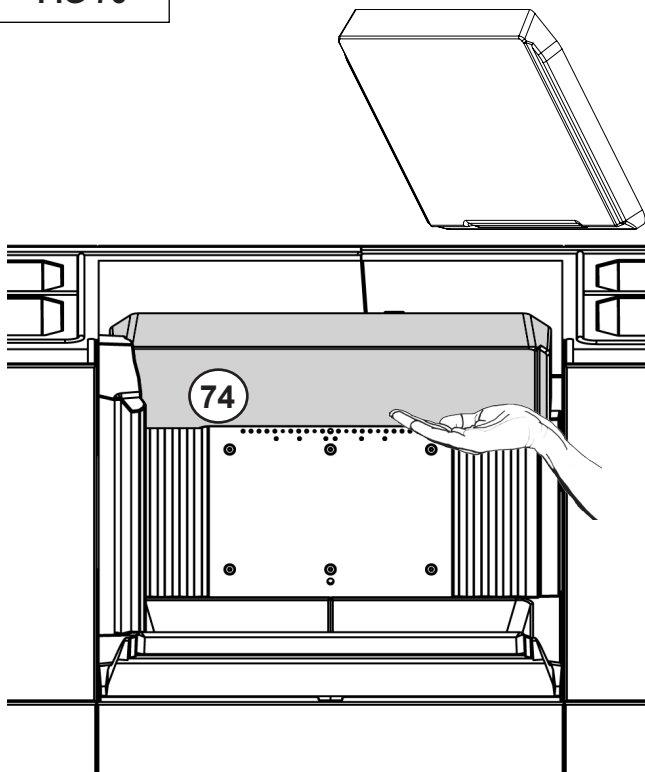
LA-SAL02-020 (72)

FIG 75



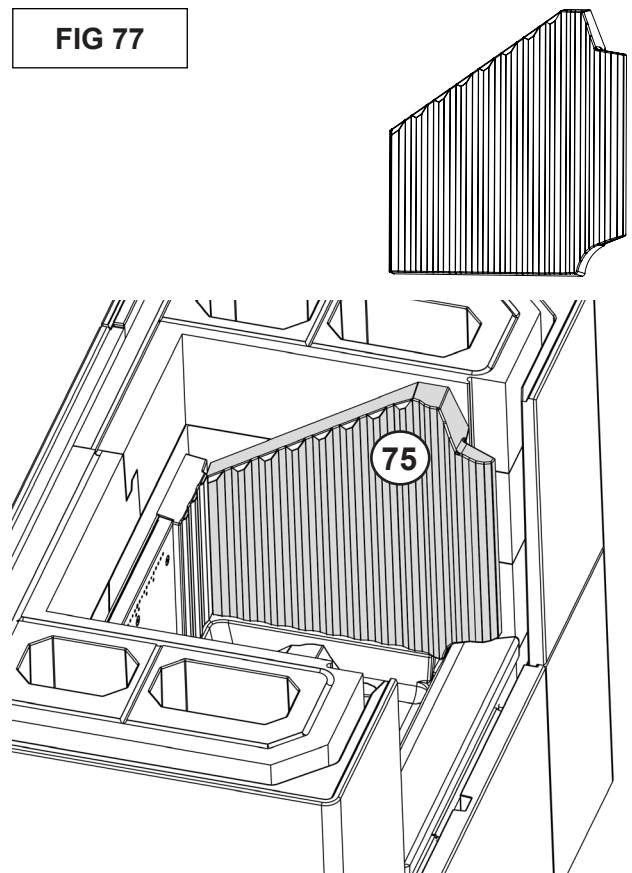
LA-SAL02-03L (73)

FIG 76



LA-SAL02-050 (74)

FIG 77



LA-SAL02-03R (75)

FIG 77b

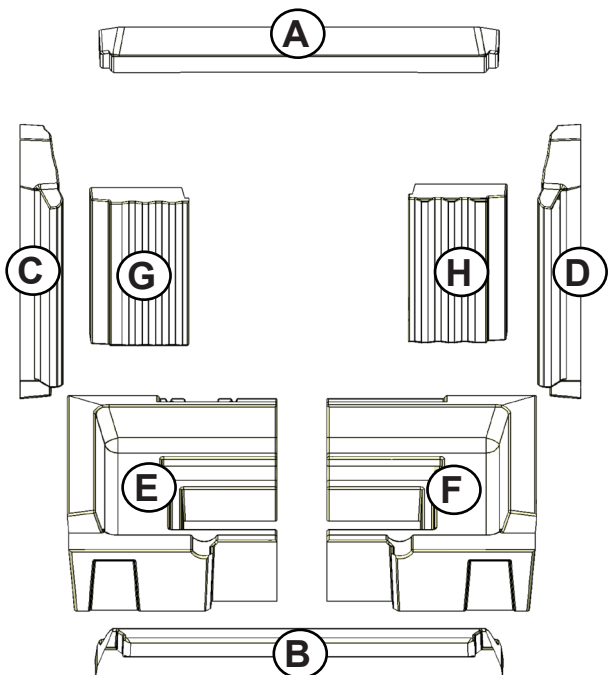
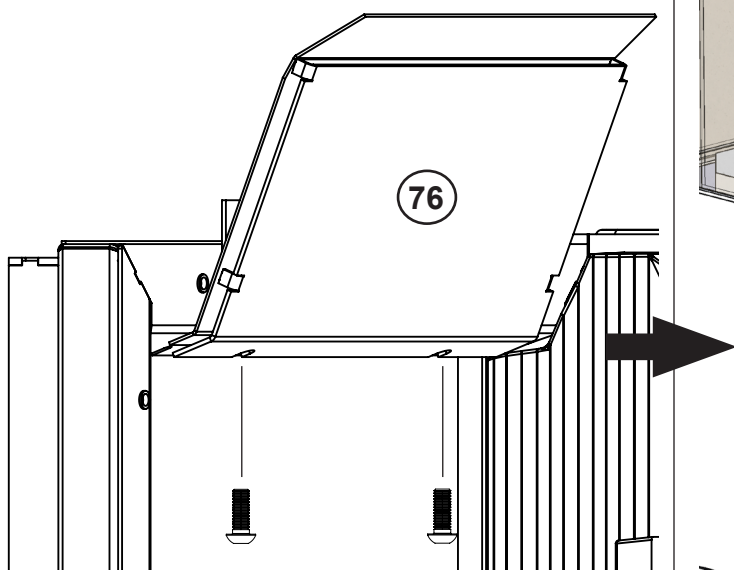
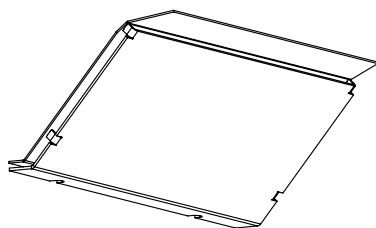
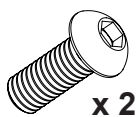
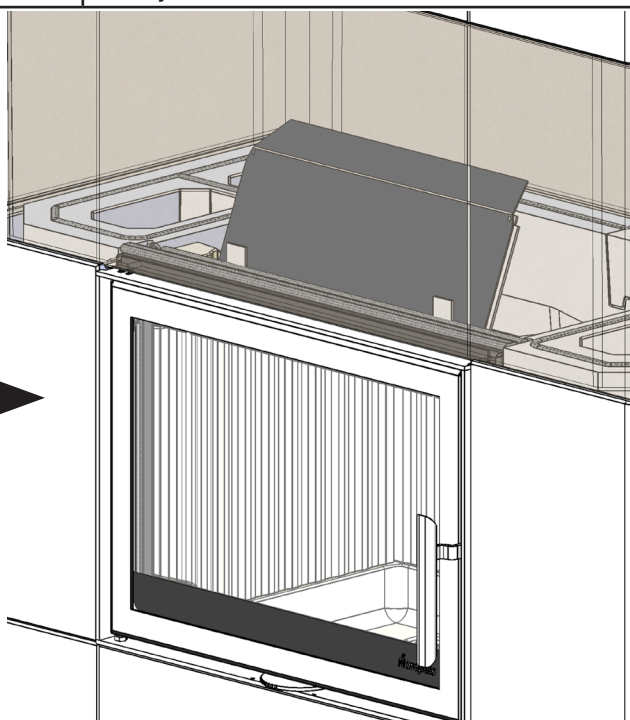


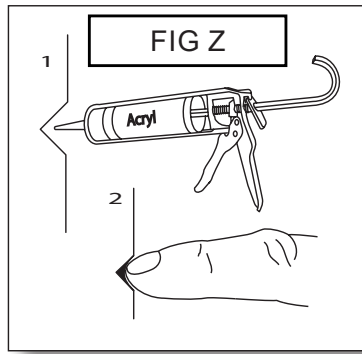
FIG 78



22-SAL02-110 (76)

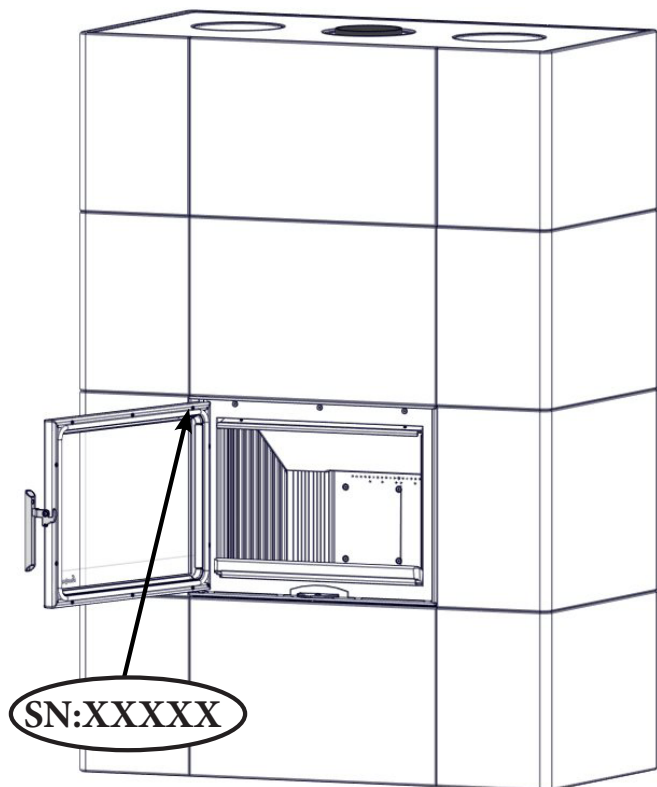
NO	Monter det indvendige varmeskjoldet ved å løsne skruene til luftspoileren .
GB	Assemble the inner heat shield by unfastening the screws to the air spoiler.
FI	Asenna sisempi säteilysuoja paikoilleen avaamalla luukun kehyksen yläosassa olevia ruuveja. Kiristä ruuvit.





NO	Etter at produktet er ferdig monter kan skjøtene fuges med akryl slik som vist i FIG Z . La akrylen tørke minimum 24 timer før ovnen males.
GB	Once the product has been assembled the joints can be sealed with acrylic as shown in FIG Z. Let the acrylic dry for a minimum of 24 hours before the product is painted.
FI	Tuotteen asennuksen jälkeen saumat voidaan tiivistää akryyllilla kuvan Z mukaisesti. Anna akryylin kuivaa vähintään 24 tuntia ennen takan maalaamista.

**PLASSERING AV SERIENUMMER
POSITION OF THE SERIAL NUMBER
SARJANUMERON SIJAINTI**



Declaration of Ecodesign Conformity


This is to declare that Nordpeis Salzburg XL complies to the Ecodesign requirements described in the Commission Regulation, Directive 2015/1185 of the European Parliament and of Council 2009/125/WE for local solid fuel space heaters.

Emission from combustion:	
Carbon monoxide at 13% O ₂	CO: < 1500 mg / m ³
Oxygen nitride NO _x at 13% O ₂	NO _x : < 200 mg / m ³
Organic Gaseous Carbon at 13% O ₂	OGC : < 120 mg / m ³
Particulate Matter at 13 O ₂	PM : < 40 mg / m ³
Energy efficiency	> 65 %

The undersigned is responsible for the manufacture and conformity with declared performance.



Stian Varre, CEO Nordpeis AS

Nordpeis AS Gjellebekkstubben 11 3420 Lierskogen, Norway <i>SalzXL-CPR-2012/05/23</i>		
Salzburg XL		EN 15250:2007
Heating of living accomodation / Raumheizer für feste Brennstoffe für Wohnbauten Year of Approval / Zulassungsjahr		2012
Fire safety	Feuersicherheit :	
Reaction to fire:	Brandverhalten:	A1
Distance to combustible:	Abstand zu brennbaren Materialien	
Behind:	Hinten:	70 mm
Beside:	Seitlich:	150 mm
Flue gas temperature:	Abgastemperatur:	161 °C
Emission of combustion:	Emissionswerte:	CO < 1500 mg/m ³
		NOx < 200 mg/m ³
		OGC < 120 mg/m ³
		PM < 40 mg/m ³
Thermal output:	Gesamtwärmeleistung:	314046 kJ 87,2 kWh
Thermal storage capacity:	Wärmespeicherkapazität:	100% after / nach 6,7h 50% after / nach 10,6h 25% after / nach 22,6h
Energy efficiency:	Wirkungsgrad:	> 65 %
Nominal heat output during discharge period:	Nennwärmeleistung während des Entladungszeitraums:	3,90kW
Surface temperature:	Oberflächentemperatur:	Pass / Bestanden
Mechanical resistance:	Mechanischer Widerstand:	Pass / Bestanden
Cleanability:	Reinigungsfähigkeit:	Pass / Bestanden
Maximum recommended chimney weight:	Das empfohlene Schornsteingewicht:	300 kg
Fuel type:	Brennstoff:	Wood logs / Scheitholz
Intermitent burning / Zeitbrandfeuerstätte Read and follow the manual / Lesen und befolgen Sie die Bedienungsanleitung Double allocation is acceptable / Mehrfachbelegung des Schornsteins ist möglich		
Complies with / Entspricht folgenden Standards: Art 15a B-VG LRV Switzerland BlmSchV 1,2		Test report / Prüfbericht Nr. RRF-50 12 3027 SN:

Nordpeis ASGjellebekkstubben 11
3420 Lierskogen, Norway

SalzXL1-CPR-2012/05/23

**Salzburg XL+1**


EN 15250:2007

Heating of living accommodation / Raumheizer für feste Brennstoffe für Wohnbauten
Year of Approval / Zulassungsjahr **2012**

Fire safety	Feuersicherheit :	
Reaction to fire:	Brandverhalten:	A1
Distance to combustible:	Abstand zu brennbaren Materialien	
Behind:	Hinten:	70 mm
Beside:	Seitlich	150mm
Flue gas temperature:	Abgastemperatur:	138 °C
Emission of combustion:	Emissionswerte:	CO < 1500 mg/m ³
		NOx < 200 mg/m ³
		OGC < 120 mg/m ³
		PM < 40 mg/m ³
Thermal output:	Gesamtwärmeleistung:	88,6 kWh
		319245 kJ
Thermal storage capacity:	Wärmespeicherkapazität:	100% after / nach 6,9h
		50% after / nach 10,4h
		25% after / nach 21,7h
Energy efficiency:	Wirkungsgrad:	> 65 %
Nominal heat output during discharge period:	Nennwärmeleistung während des Entladungszeitraums:	4,10kW
Surface temperature:	Oberflächentemperatur:	Pass / Bestanden
Mechanical resistance:	Mechanischer Widerstand:	Pass / Bestanden
Cleanability:	Reinigungsfähigkeit:	Pass / Bestanden
Maximum recommended chimney weight:	Das empfohlene Schornsteingewicht	300 kg
Fuel type:	Brennstoff:	Wood logs / Scheitholz

Intermittent burning / Zeitbrandfeuerstätte
Read and follow the manual / Lesen und befolgen Sie die Bedienungsanleitung
Double allocation is acceptable/ Mehrfachbelegung des Schornsteins ist möglich

Complies with / Entspricht folgenden Standards:	Test report / Prüfbericht Nr.
Art 15a B-VG	RRF-50 12 3042
BImSchV 1,2	
LRV Switzerland	SN:

Nordpeis AS Gjellebekkstubben 11 3420 Lierskogen, Norway <i>SalzXL2-CPR-2012/05/23</i>		
Salzburg XL+2		EN 15250:2007
Heating of living accomodation / Raumheizer für feste Brennstoffe für Wohnbauten Year of Approval / Zulassungsjahr 2012		
Fire safety	Feuersicherheit :	
Reaction to fire:	Brandverhalten:	A1
Distance to combustible:	Abstand zu brennbaren Materialien:	
Behind:	Hinten:	70 mm
Beside:	Seitlich:	150 mm
Flue gas temperature:	Abgastemperatur:	110 °C
Emission of combustion:	Emissionswerte:	CO < 1500 mg/m ³
		NOx < 200 mg/m ³
		OGC < 120 mg/m ³
		PM < 40 mg/m ³
Thermal output:	Gesamtwärmeleistung:	90,0 kWh 324443 kJ
Thermal storage capacity:	Wärmespeicherkapazität:	100% after / nach 7,0h 50% after / nach 10,1h 25% after / nach 20,8h
Energy efficiency:	Wirkungsgrad:	> 65 %
Nominal heat output during discharge period:	Nennwärmeleistung während des Entladungszeitraums:	4,3 kW
Surface temperature:	Oberflächentemperatur:	Pass / Bestanden
Mechanical resistance:	Mechanischer Widerstand:	Pass / Bestanden
Cleanability:	Reinigungsfähigkeit:	Pass / Bestanden
Maximum recommended chimney weight:	Das empfohlene Schornsteingewicht:	300 kg
Fuel type:	Brennstoff:	Wood logs / Scheitholz
Intermitent burning / Zeitbrandfeuerstätte Read and follow the manual / Lesen und befolgen Sie die Bedienungsanleitung Double allocation is acceptable / Mehrfachbelegung des Schornsteins ist möglich		
Complies with / Entspricht folgenden Standards:		Test report / Prüfbericht Nr.
Art 15a B-VG LRV Switzerland BlmSchV 1,2		RRF-50 12 2970 SN:

Technical parameters for solid fuel local space heaters


Model identifier(s): Salzburg XL							
Indirect heating functionality: no							
Direct heat output: 3,9 (kW)							
Fuel	Preferred fuel (only one):			Other suitable fuel(s):			
Wood logs with moisture content $\leq 25\%$	yes			no			
Compressed wood with moisture content $< 12\%$	no			no			
Other woody biomass	no			no			
Non-woody biomass	no			no			
Anthracite and dry steam coal	no			no			
Hard coke	no			no			
Low temperature coke	no			no			
Bituminous coal	no			no			
Lignite briquettes	no			no			
Peat briquettes	no			no			
Blended fossil fuel briquettes	no			no			
Other fossil fuel	no			no			
Blended biomass and fossil fuel briquettes	no			no			
Other blend of biomass and solid fuel	no			no			
Characteristics when operating with the preferred fuel							
Seasonal space heating energy efficiency $\eta_s > 65\%$							
Energy Efficiency Index (EEI): 118							
Item	Symbol	Value	Unit	Item	Symbol	Value	Unit
Heat output				Useful efficiency (NCV as received)			
Nominal heat output	P_{nom}	3,9	kW	Useful efficiency at nominal heat output	$\eta_{th,nom}$	> 65 %	%
Auxiliary electricity consumption				Type of heat output/room temperature control (select one)			
At nominal heat output	$e_{l,max}$		kW	single stage heat output, no room temperature control		no	
At minimum heat output	$e_{l,min}$		kW	two or more manual stages, no room temperature control		yes	
In standby mode	$e_{l,SB}$		kW	with mechanic thermostat room temperature control		no	
				with electronic room temperature control		no	
				with electronic room temperature control plus day timer		no	
				with electronic room temperature control plus week timer		no	
				Other control options (multiple selections possible)			
				room temperature control, with presence detection		no	
				room temperature control, with open window detection		no	
				with distance control option		no	
Permanent pilot flame power requirement							
Pilot flame power requirement (if applicable)	P_{pilot}		kW				
Contact details		Name and address of the supplier: Nordpeis AS, Gillebekkstubben 11, N-3420 LIERSKOGEN, Norway					

Technical parameters for solid fuel local space heaters

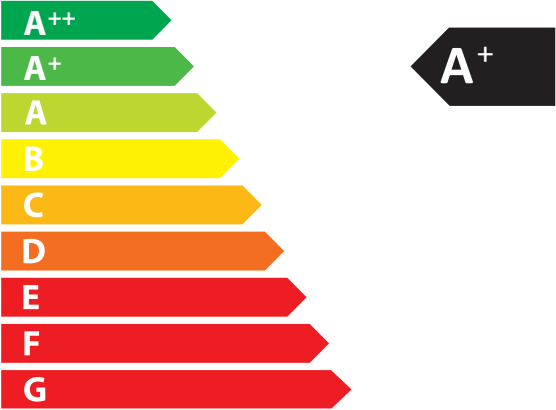
Model identifier(s): Salzburg XL+1							
Indirect heating functionality: no							
Direct heat output: 4,1 (kW)							
Fuel		Preferred fuel (only one):			Other suitable fuel(s):		
Wood logs with moisture content $\leq 25\%$		yes			no		
Compressed wood with moisture content $< 12\%$		no			no		
Other woody biomass		no			no		
Non-woody biomass		no			no		
Anthracite and dry steam coal		no			no		
Hard coke		no			no		
Low temperature coke		no			no		
Bituminous coal		no			no		
Lignite briquettes		no			no		
Peat briquettes		no			no		
Blended fossil fuel briquettes		no			no		
Other fossil fuel		no			no		
Blended biomass and fossil fuel briquettes		no			no		
Other blend of biomass and solid fuel		no			no		
Characteristics when operating with the preferred fuel							
Seasonal space heating energy efficiency $\eta_s > 65\%$							
Energy Efficiency Index (EEI): 120,1							
Item	Symbol	Value	Unit	Item	Symbol	Value	Unit
Heat output				Useful efficiency (NCV as received)			
Nominal heat output	P_{nom}	4,1	kW	Useful efficiency at nominal heat output	$\eta_{th,nom}$	> 65 %	%
Auxiliary electricity consumption				Type of heat output/room temperature control (select one)			
At nominal heat output	e_{lmax}		kW	single stage heat output, no room temperature control		no	
At minimum heat output	e_{lmin}		kW	two or more manual stages, no room temperature control		yes	
In standby mode	e_{lSB}		kW	with mechanic thermostat room temperature control		no	
				with electronic room temperature control		no	
				with electronic room temperature control plus day timer		no	
				with electronic room temperature control plus week timer		no	
				Other control options (multiple selections possible)			
				room temperature control, with presence detection		no	
				room temperature control, with open window detection		no	
				with distance control option		no	
Permanent pilot flame power requirement							
Pilot flame power requirement (if applicable)	P_{pilot}		kW				
Contact details		Name and address of the supplier: Nordpeis AS, Gjellebekkstubben 11, N-3420 LIERSKOGEN, Norway					

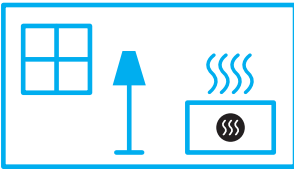
Technical parameters for solid fuel local space heaters

Model identifier(s): Salzburg XL+2							
Indirect heating functionality: no							
Direct heat output: 4,3 (kW)							
Fuel		Preferred fuel (only one):			Other suitable fuel(s):		
Wood logs with moisture content $\leq 25\%$		yes			no		
Compressed wood with moisture content $< 12\%$		no			no		
Other woody biomass		no			no		
Non-woody biomass		no			no		
Anthracite and dry steam coal		no			no		
Hard coke		no			no		
Low temperature coke		no			no		
Bituminous coal		no			no		
Lignite briquettes		no			no		
Peat briquettes		no			no		
Blended fossil fuel briquettes		no			no		
Other fossil fuel		no			no		
Blended biomass and fossil fuel briquettes		no			no		
Other blend of biomass and solid fuel		no			no		
Characteristics when operating with the preferred fuel							
Seasonal space heating energy efficiency $\eta_s > 65\%$							
Energy Efficiency Index (EEI): 122,2							
Item	Symbol	Value	Unit	Item	Symbol	Value	Unit
Heat output				Useful efficiency (NCV as received)			
Nominal heat output	P_{nom}	4,3	kW	Useful efficiency at nominal heat output	$\eta_{th,nom}$	> 65 %	%
Auxiliary electricity consumption				Type of heat output/room temperature control (select one)			
At nominal heat output	e_{max}		kW	single stage heat output, no room temperature control		no	
At minimum heat output	e_{min}		kW	two or more manual stages, no room temperature control		yes	
In standby mode	e_{SB}		kW	with mechanic thermostat room temperature control		no	
				with electronic room temperature control		no	
				with electronic room temperature control plus day timer		no	
				with electronic room temperature control plus week timer		no	
				Other control options (multiple selections possible)			
				room temperature control, with presence detection		no	
				room temperature control, with open window detection		no	
				with distance control option		no	
Permanent pilot flame power requirement							
Pilot flame power requirement (if applicable)	P_{pilot}		kW				
Contact details		Name and address of the supplier: Nordpeis AS, Gjellebekkstubben 11, N-3420 LIERSKOGEN, Norway					


ENERG Y IJA
 енергия · ενεργεια IE IA


Nordpeis AS. Nordpeis Salzburg XL



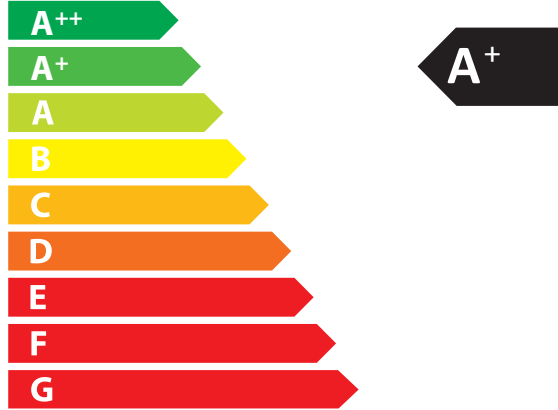

3,9
 kW

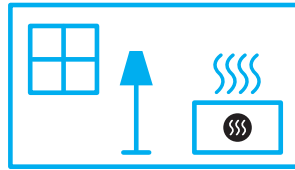
ENERGIA · ЕНЕРГИЯ · ΕΝΕΡΓΕΙΑ · ENERGIJA · ENERGY · ENERGIE · ENERGI

2015/1186


ENERG Y IJA
 енергия · ενεργεια IE IA

Nordpeis AS. Nordpeis Salzburg XL+1




4,1
 kW

ENERGIA · ЕНЕРГИЯ · ΕΝΕΡΓΕΙΑ · ENERGIJA · ENERGY · ENERGIE · ENERGI

2015/1186

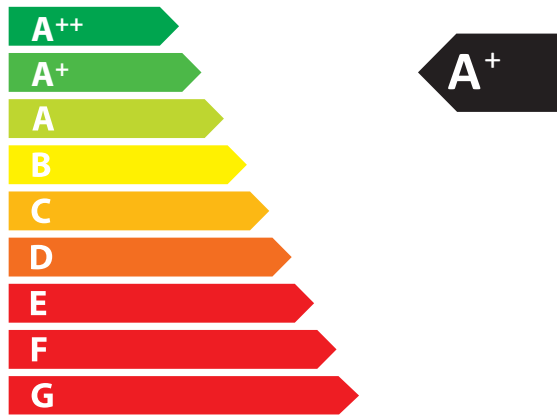


ENERG
енергия · ενεργεια

Y IJA
IE IA

Nordpeis AS.

Nordpeis
Salzburg XL+2



4,3
kW

ENERGIA · ЕНЕРГИЯ · ΕΝΕΡΓΕΙΑ · ENERGIJA · ENERGY · ENERGIE · ENERGI

2015/1186

 Nordpeis

Nordpeis AS, Gjellebekkstubben 9-11, N-3420 LIERSKOGEN, Norway
www.nordpeis.no