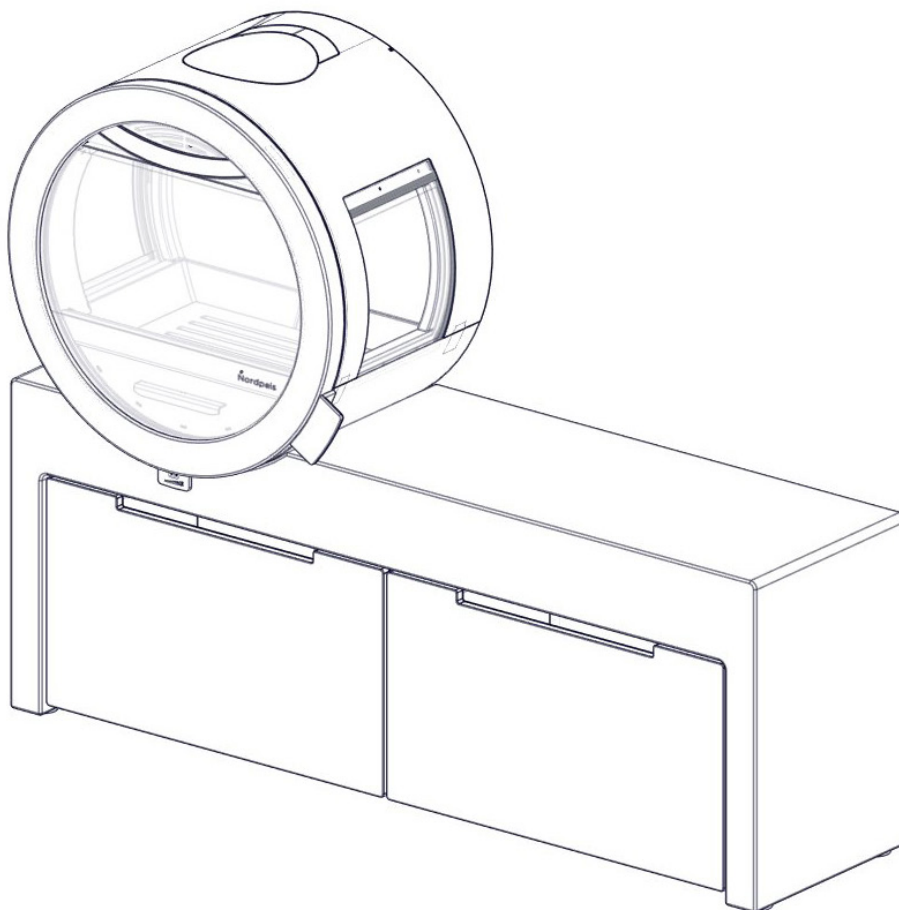


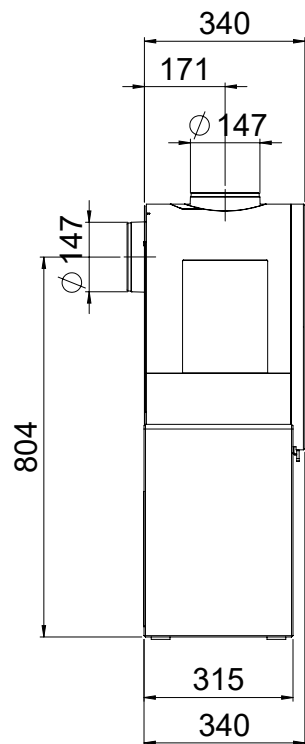
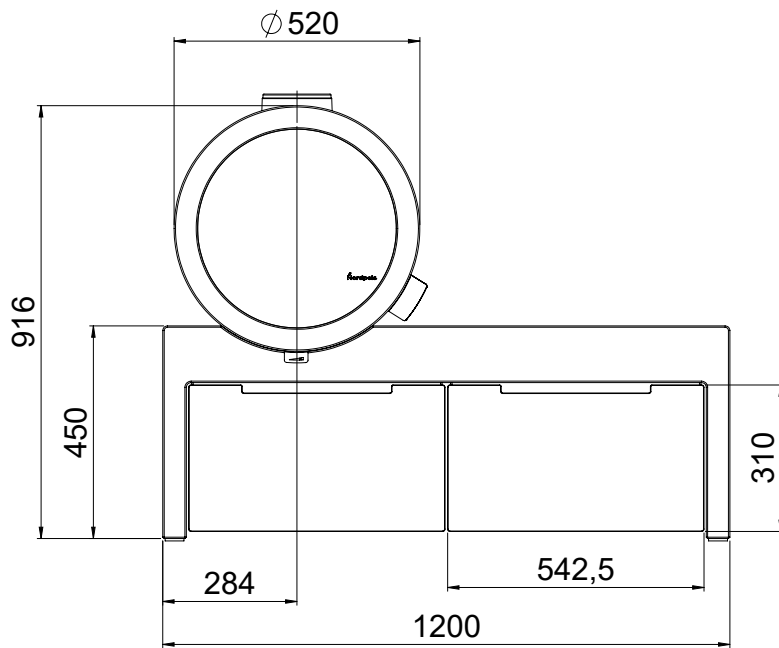
- Ⓝ NO Monterings- og bruksanvisning
- Ⓝ SE Installations- och bruksanvisning
- Ⓝ GB Installation and user manual
- Ⓝ FI Asennus ja käyttöohje
- Ⓝ DE Installations und Benutzerhandbuch
- Ⓝ FR Manuel d'installation et d'utilisation
- Ⓝ DK Installations- og brugervejledning



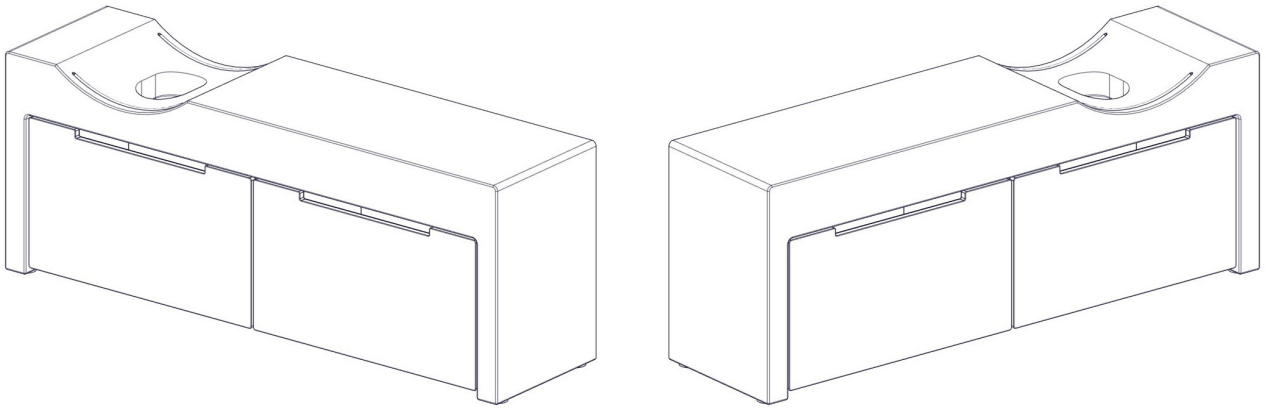
Me Bench - Oak Front

FIG 1

Me Bench - Oak Front = mm / air / chimney

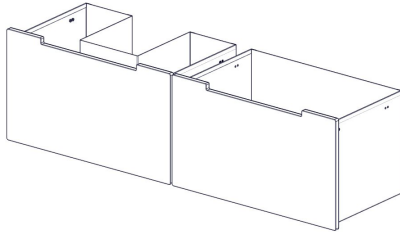


ASSEMBLING OPTIONS

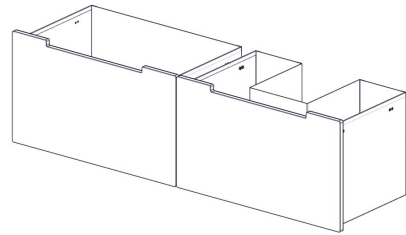


Nedre luftstilkobling / Undre luftanslutning
Bottom air connection / Palamisilmaliitântä pohjassa
Unterer Luftanschluss / Raccordement d'air par le bas
Nederste lufttilkobling

I.

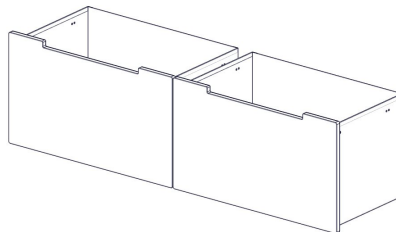


II.

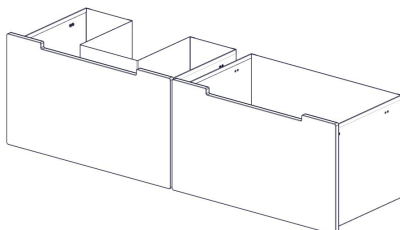


Bakre luftstilkobling / Bakre luftanslutning
Rear air connection / Palamisilmaliitântä takana
Hinterer Luftanschluss / Raccordement d'air par l'arrière
Bageste lufttilkobling

I.



II.



III.

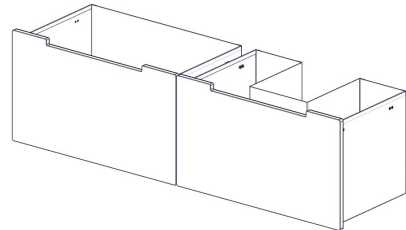
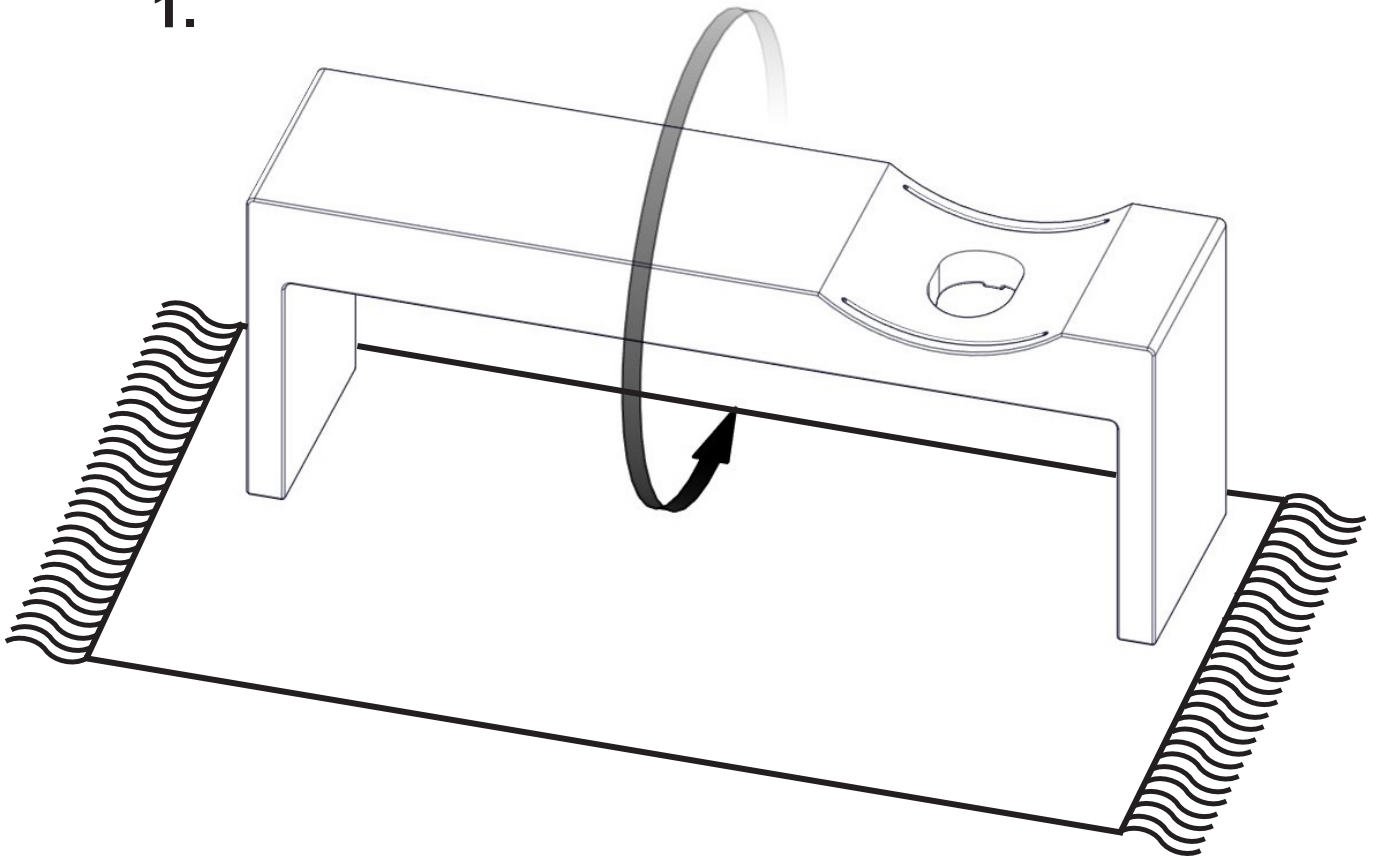


FIG 2

1.



2.

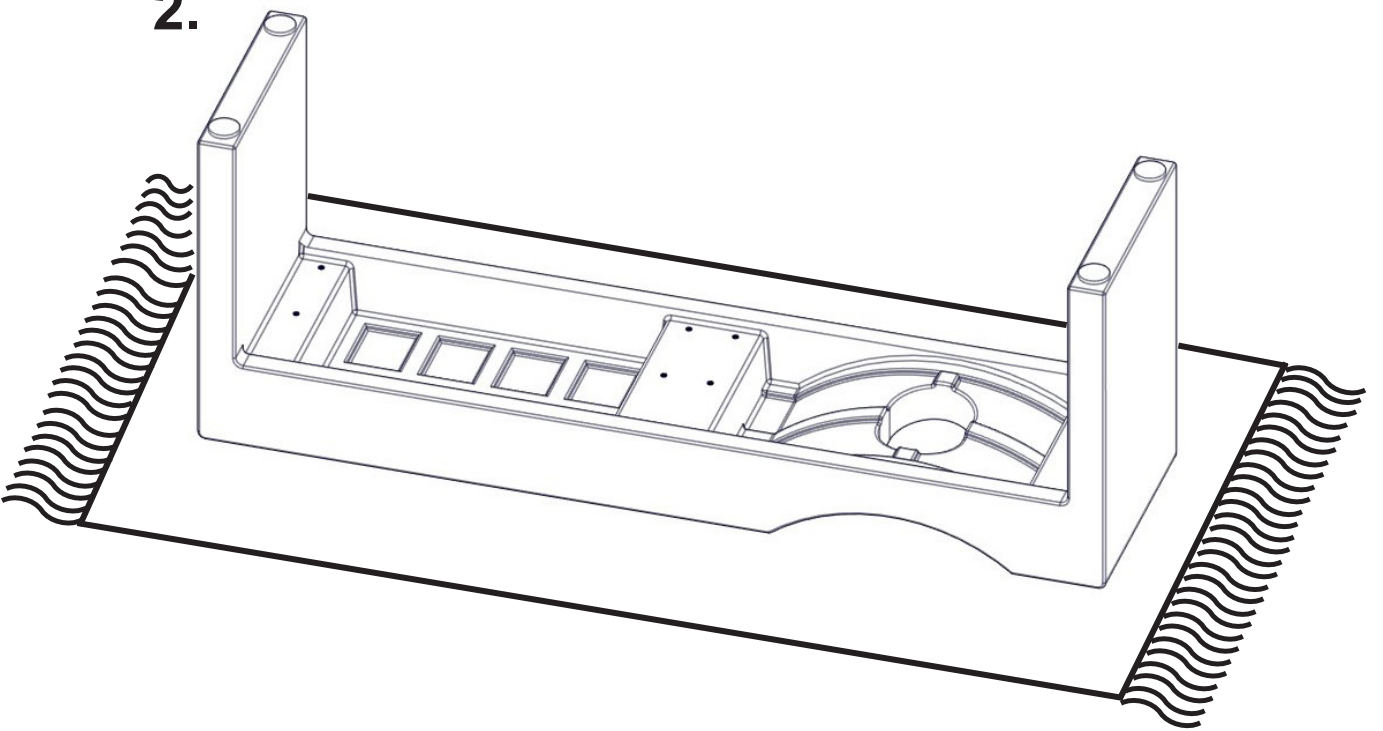


FIG 3

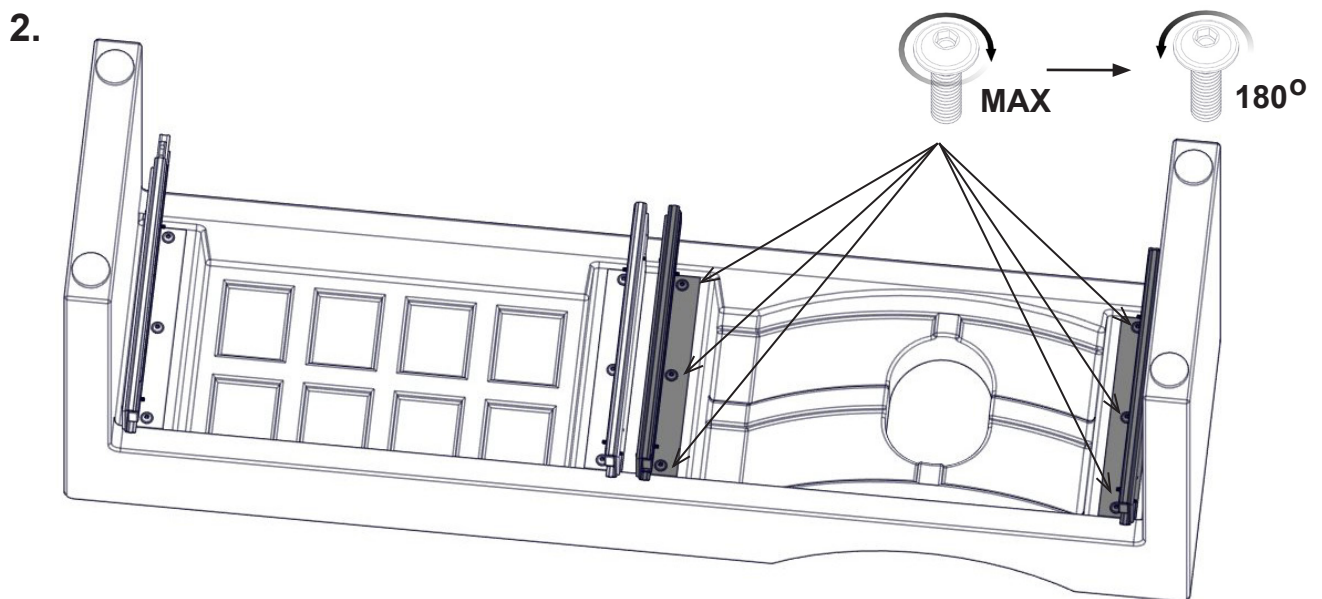
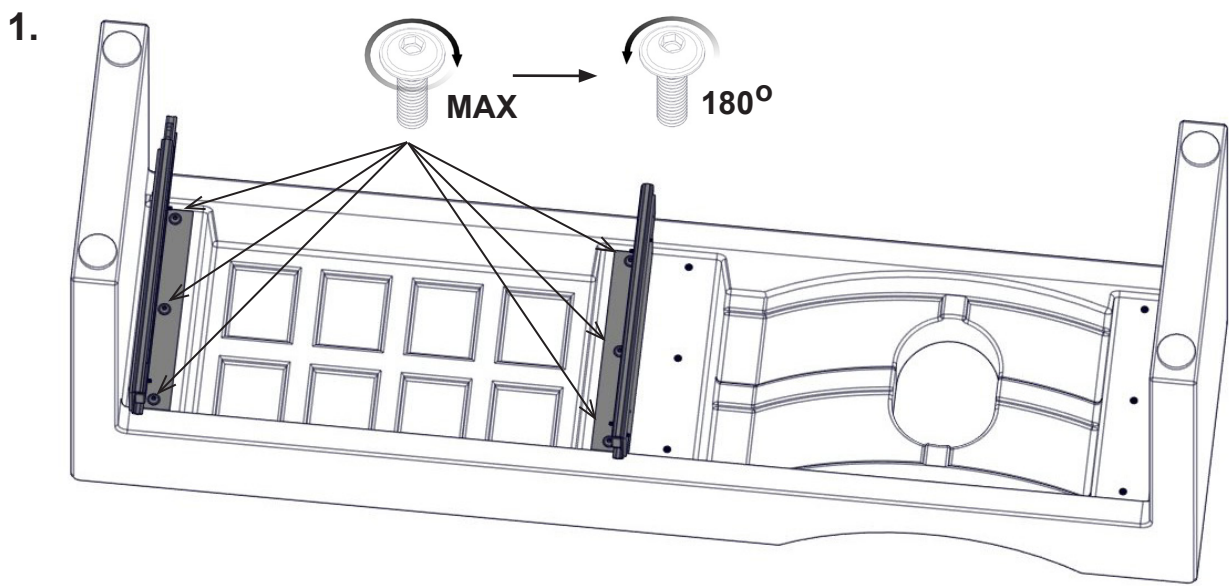
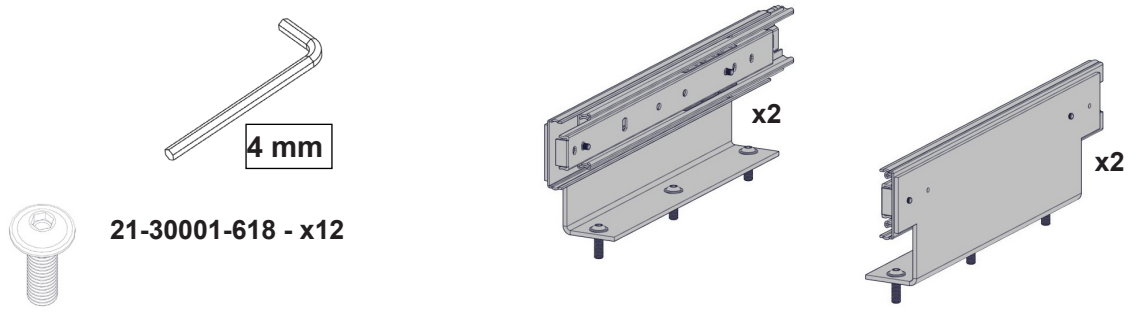


FIG 4

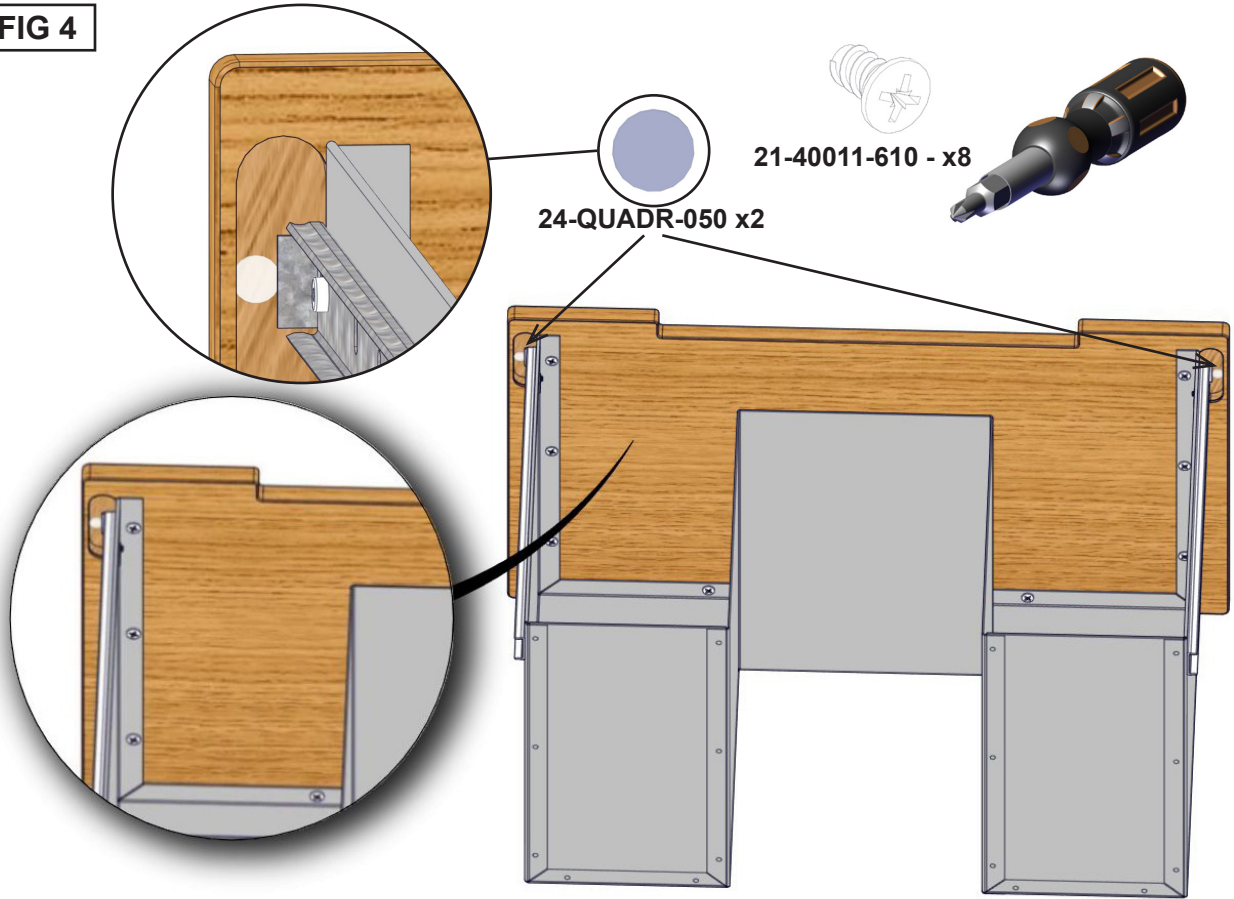


FIG 4a

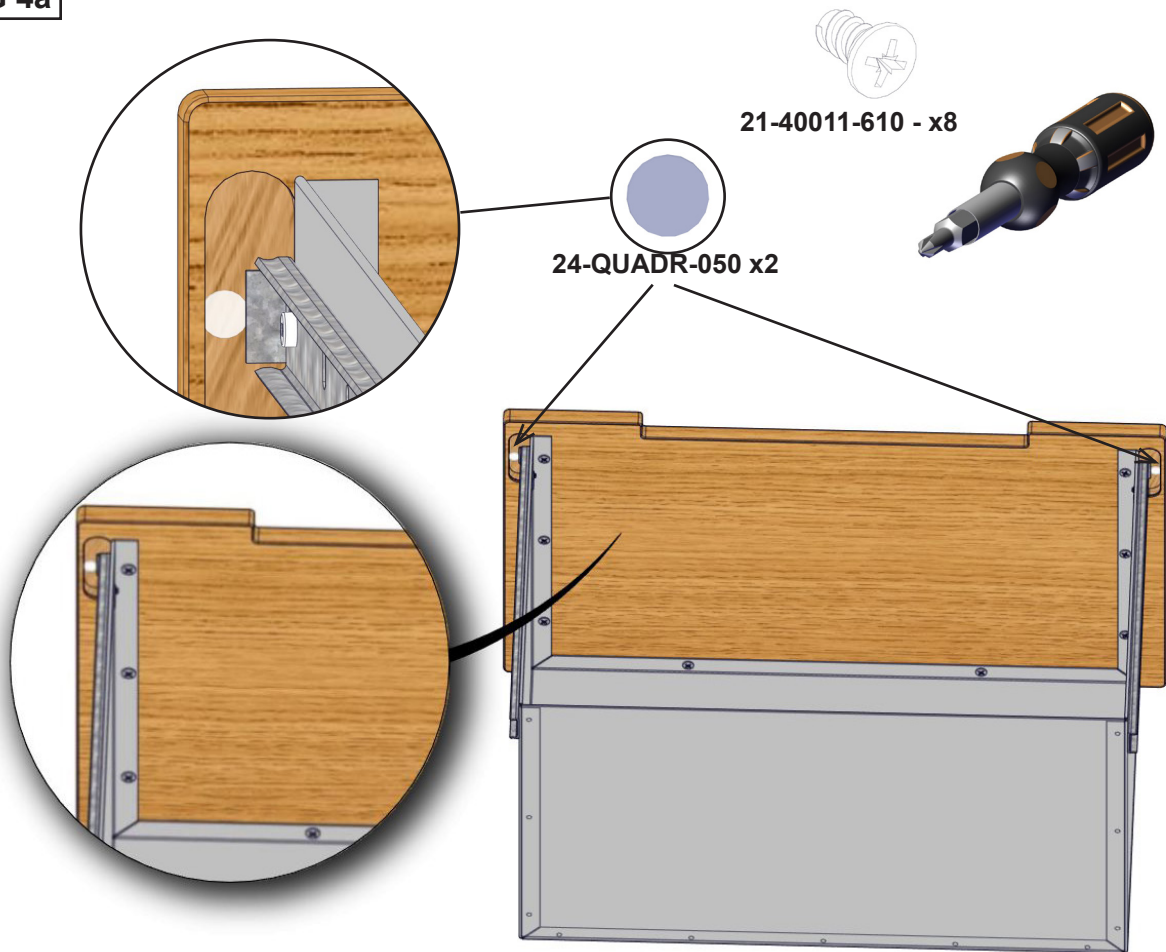


FIG 5

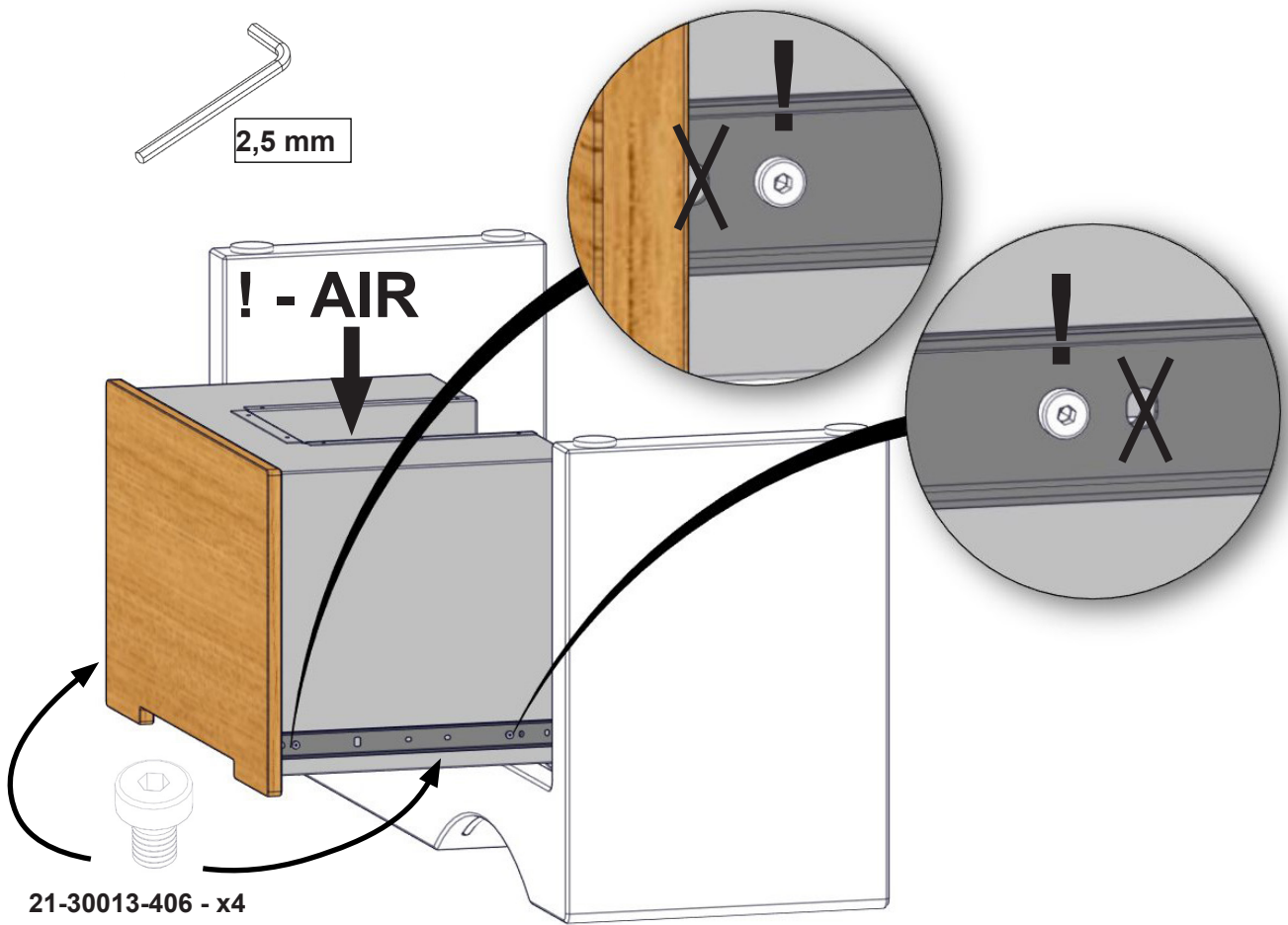
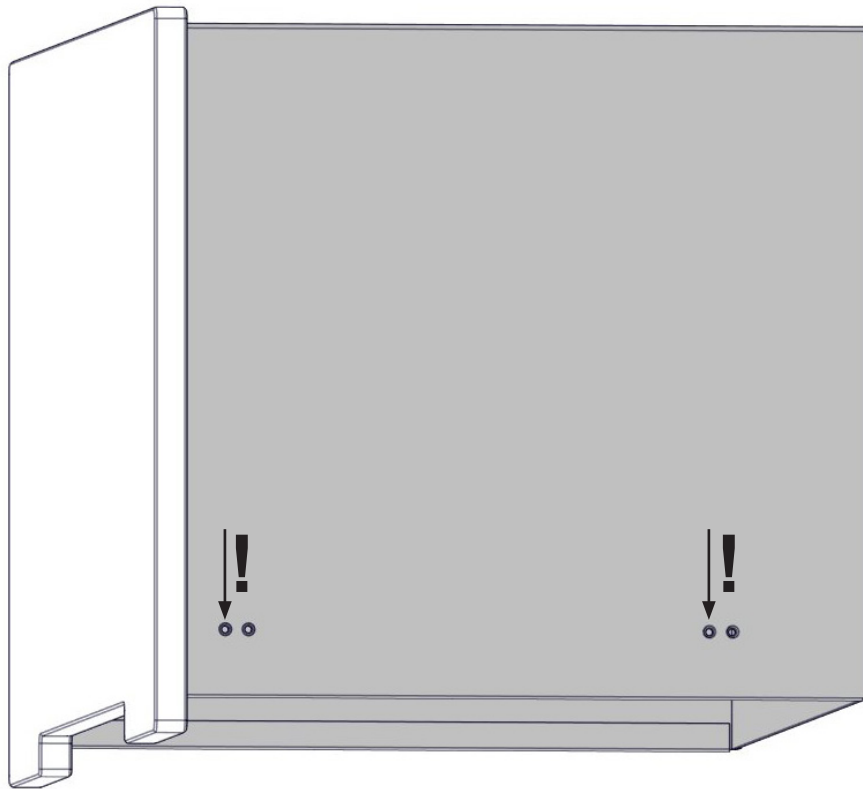


FIG 5a

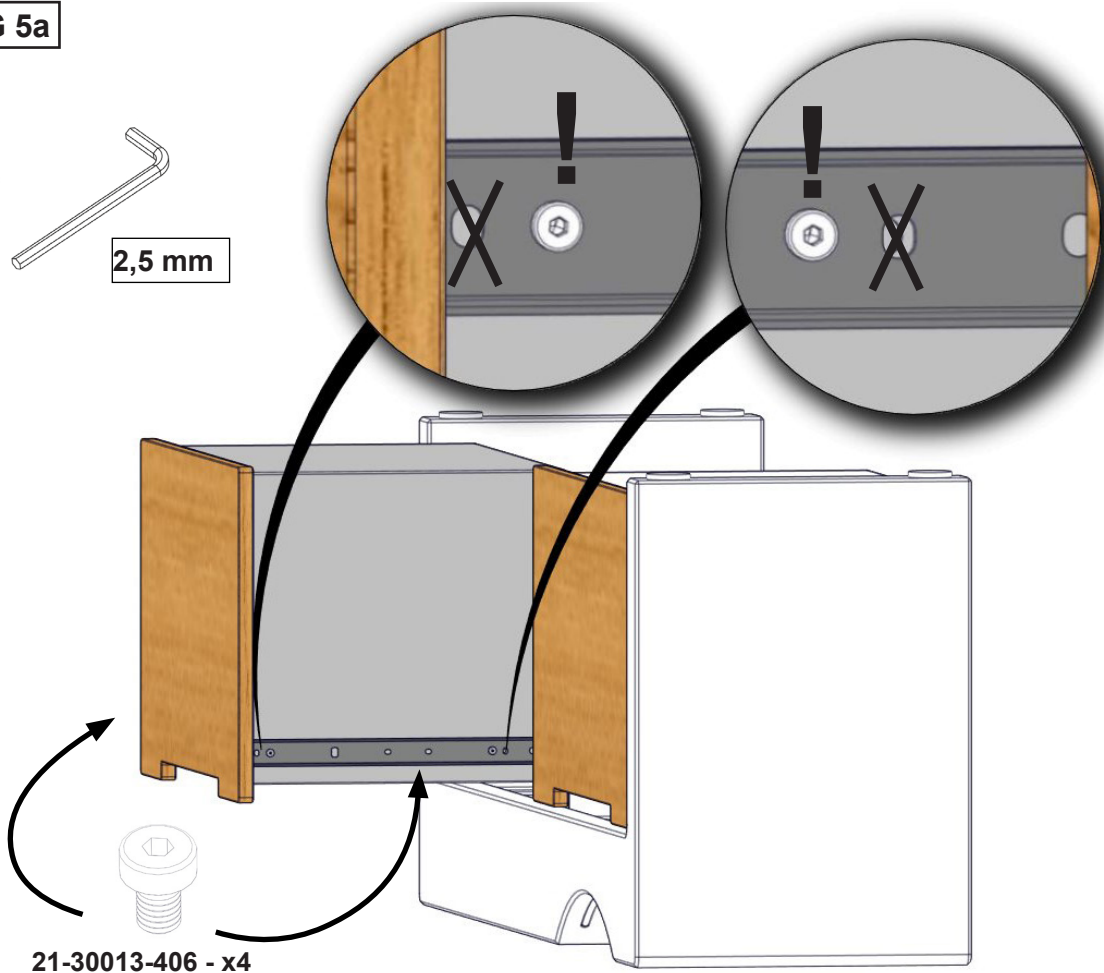
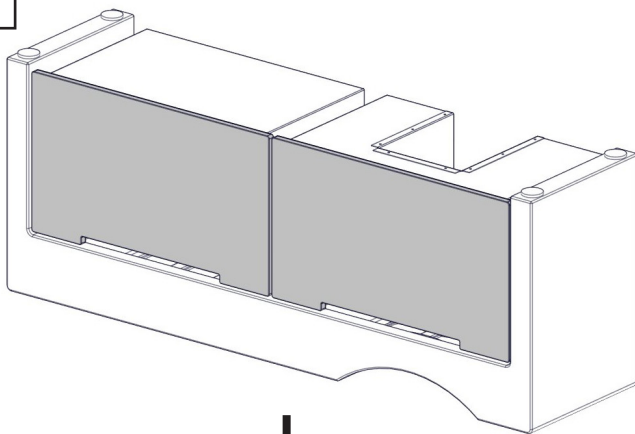
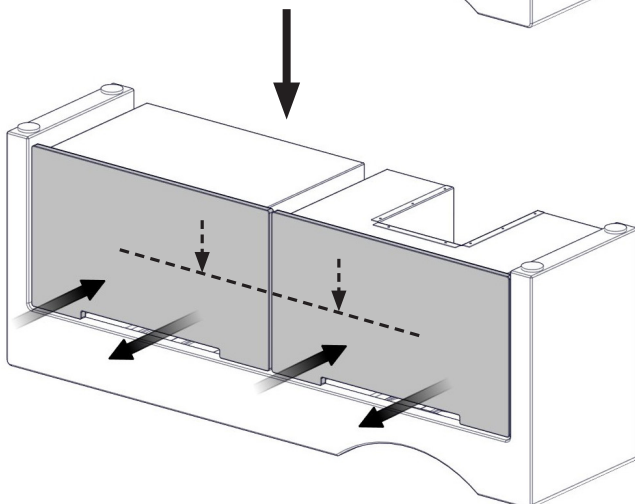


FIG 6

1.

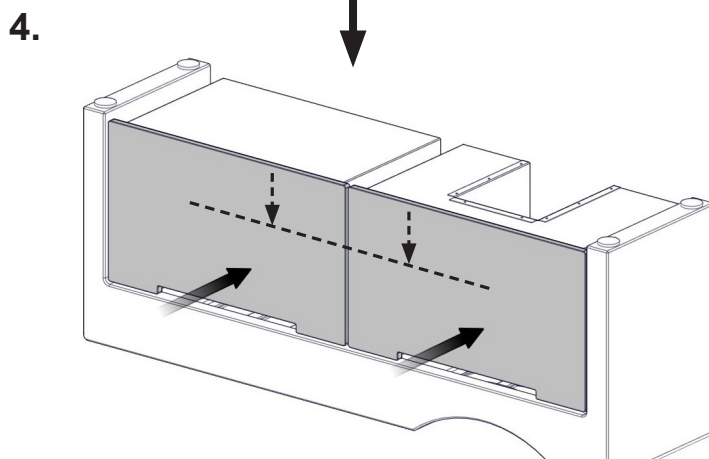
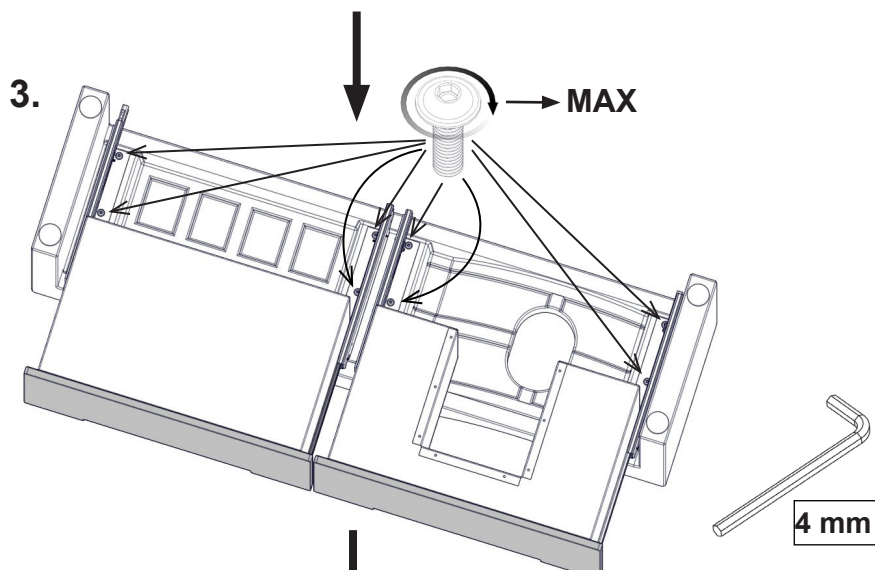
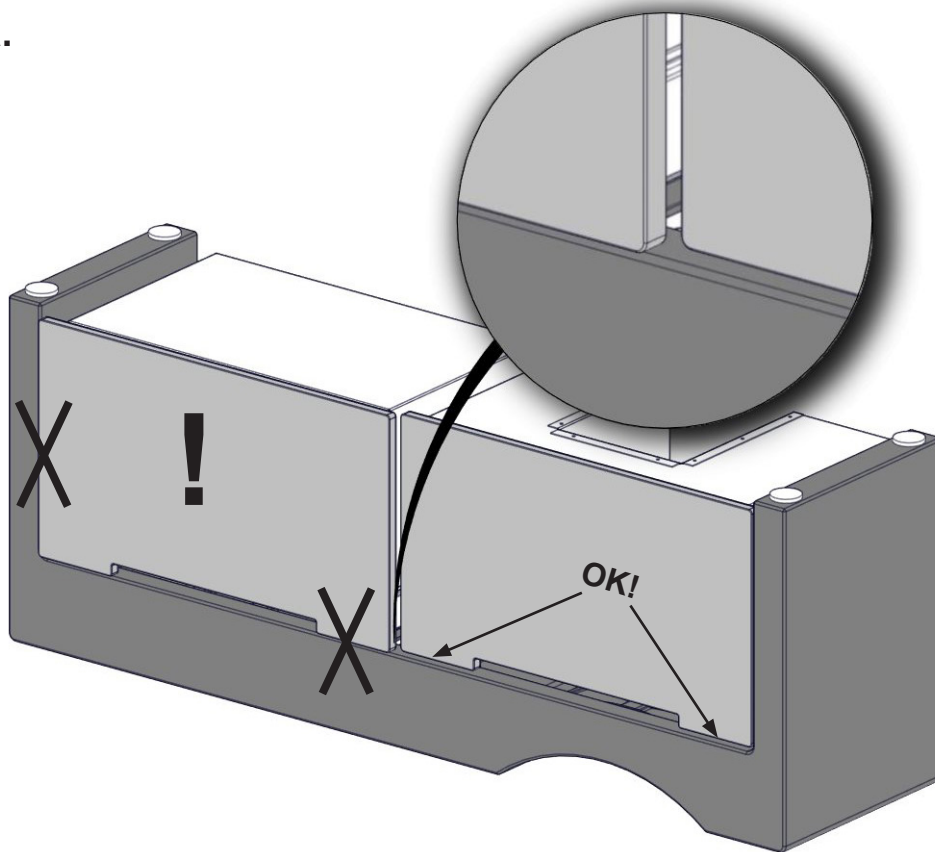


2.



- NO** Åpne og lukk skuffene noen ganger for å justere skinnene i rett posisjon
- SE** Öppna och stäng lådorna några gånger för att kunna justera skenorna i rätt position
- GB** Open and close drawers few times to adjust the correct position of the rails
- FI** Avaa ja sulje laatikot muutaman kerran jotta kiskot asettuvat kohdilleen
- DE** Öffnen und schließen Sie die Schubladen einige Male, um die richtige Position der Schienen anzupassen.
- FR** Ouvrez et fermez les tiroirs plusieurs fois pour les ajuster correctement sur les rails
- DK** Åbn og luk skufferne et par gange for justere skinnernes korrekte position

2a.



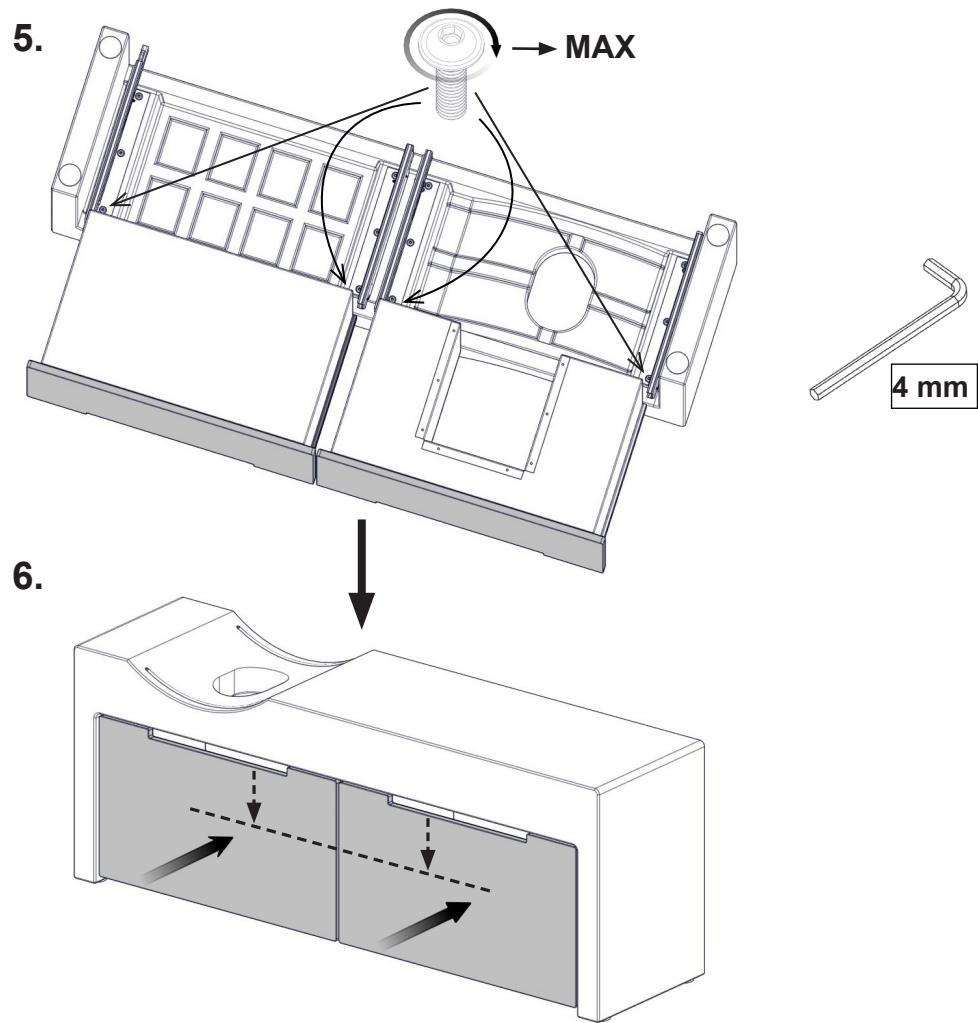
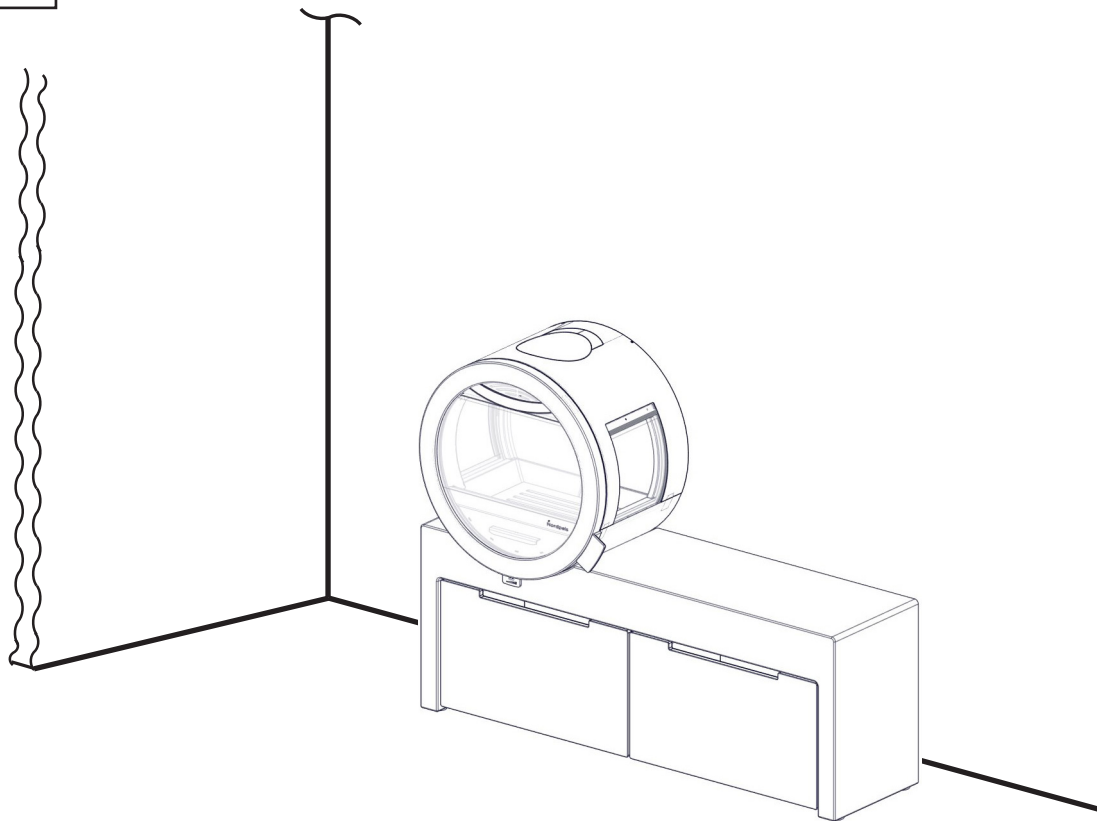


FIG 7



 Nordpeis

Nordpeis AS, Gjellebekkstubben 11, N-3420 LIERSKOGEN, Norway
www.nordpeis.no