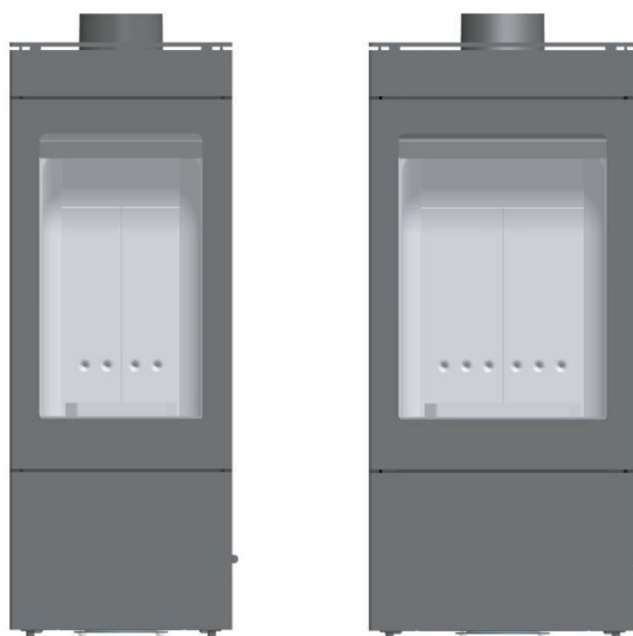




PAIGALDUS- JA KASUTUSJUHE BLAZE ELEMENT PUUKÜTTEGA KAMIN



BE04

BE07

BLAZE HARMONY s.r.o.
Trnávka 37, 751 31 Lipník nad Bečvou Tšehhi Vabariik
www.blazeharmony.com

Väljaanne: 2024/09

Hea klient,

olete otsustanud osta ettevõtte BLAZE HARMONY kamina Blaze Element. Olete saanud kvaliteetse ja heade näitajatega kamina kasutajaks. Tagamaks, et kamin teeniks teid hästi, usaldusväärselt ja pikka aega, kasutage seda vastavalt kasutusjuhendis toodud juhiste, pöörates erilist tähelepanu peatükkidele 1, 2 ja 3

Oleme väga tänulikud ülesnäidatud usalduse eest ja ootame hea meelega tagasisidet kaminatöökorra ja hoolduse kohta.

Copyright 2024 BLAZE HARMONY s.r.o.

Kõik õigused kaitstud.

Kogu tekst ja pildid kuuluvad autoriõiguse ja muu intellektuaalomandi kaitse alla.

Tootja jätab endale õiguse teha trükivigu.

Sisukord

1. Paigaldamine.....	4
1.1. Ohutu vahekaugus	4
1.2. Kamina ühendamine korstnaga.....	5
1.3. Kamina ühendamine välise õhuvarustusega	5
1.4. Suitsutoru ja välise õhuvarustuse ühendamise mõõtmed	6
2. Kasutusjuhend	7
2.1. Reguleerimiseadiste kirjeldus	8
2.2. Õhu reguleerimishoova seadistamine.....	8
2.3. Lubatud kütus	9
2.4. Esimene kasutamine	9
2.5. Süütamine.....	10
2.6. Ebaõnnestunud süütamine	11
2.7. Kamina kasutamine kütmise vaheperioodidel	11
2.8. Kütuse lisamine	12
3. Puhastamine ja hooldus.....	14
3.1. Klaasi puhastamine	14
3.2. Kamina välispindade puhastamine.....	14
3.3. Suitsutoru ja korstna puhastamine	14
3.4. Tuhaeemaldus.....	15
4. Mida teha rikke korral.....	16
5. Seotud standardid.....	17
6. Pakendi ja seadme käitlemine selle eluea lõpul	17
7. Üldised garantiitingimused	18
7.1. Garantiaaeg.....	18
7.2. Osade tavapärase kulumine	18
7.3. Remont ja hooldus	19
7.4. Pretensiooni esitamine	19
8. Kamina mõõtmed	20
9. Tehnilised andmed.....	21

1. Paigaldamine

Palun lugege see juhend hoolikalt läbi ja hoidke see alles.

Kamina paigaldamisel ja kasutamisel tuleb järgida kõiki kohalikke eeskirju ning riiklikke ja Euroopa standardeid. Kokkupanekut ja paigaldamist tohib teostada ainult volitatud isik.

See kamin ei ole mõeldud pidevaks tööks.

Ohutusjuhised

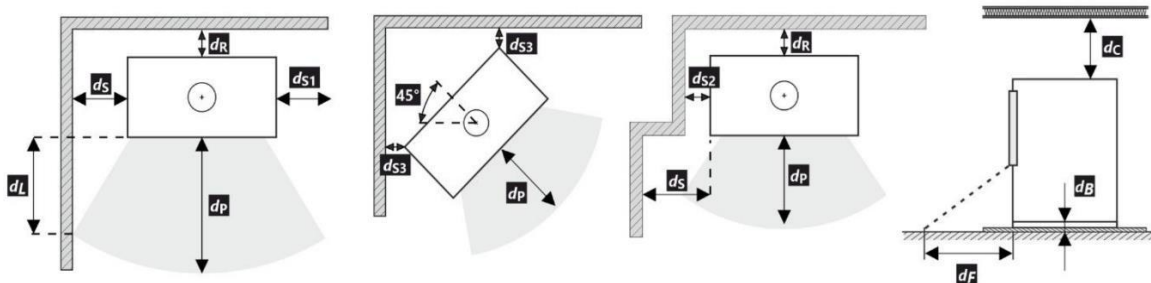
- Kamin tuleb paigaldada nii, et on täidetud standardi BS EN 13240 nõuded - Kütteseadmete tuleohutus.
- Paigaldus peab vastama asjakohastele projekteerimis-, ohutus- ja hügieenieeskirjadele (kaminat ei tohi paigaldada ruumi, kus on ebapiisav õhuvarustus).
- Toote transportimisel sihtkohta tuleb järgida ohutuseeskirju. Transport tuleb teostada selleks ettenähtud seadmete ja transpordivahenditega, mille kandevõime vastab transporditava toote kaalule.
- Kamin tuleb paigaldada ruumi, kus on tagatud piisav õhu sissevool (nt avatav aken, hoone piisav infiltratsioon, alarõhu reguleerimisega sundventilatsioon, välisõhu juurdevooluühendus (koos käsitsi reguleeritava siibriga))

1.1. Ohutu vahekaugus

Minimaalne vahekaugus süttivate materjalideni (mm)

põrand ees (d_F)	430
lagi (d_C)	min 750
tagaosas (d_R)	250
küljel (d_S)	300
külje soojuskiirguspinna kaugus (d_L)	390
minimaalne kaugus süttivatest materjalidest (nt mööbel) (d_P)	1250

Kehtib ehitusmaterjalide kohta, mille tulekindluse klass on B, C, D. (nt: vahtpolüstüreen, ehituspuit, puidupõhised paneelid)



Süttivale põrandale asetatud kaminad peavad toetuma mittesüttivale alusele (nt klaas, metall).

1.2. Kamina ühendamine korstnaga

Ohutusjuhised

- Suitsutoru ja korstna ehitus tuleb teostada vastavalt kehtivatele eeskirjadele. Suitsutoru peab olema ohutult sisestatud korstnalõõri. Suitsutoru peab olema mehaaniliselt tugev, tihe suitsugaaside läbitungimise suhtes ja puhastatav.
- Kaminaid ei tohi paigaldada ruumidesse, kus puudub piisav õhuvarustus.

Enne kamina ühendamist korstnaga veenduge, et suitsugaaside läbipääsud vastavad arvutuslikele mõõtmete nõuetele ja tõmbenõuetele kamina käitamiseks selle nimivõimsusel. Arvutuse minimaalse tõmbe kohta saab teostada volitatud isik (**peatükk 8. Mõõtmed ja tehnilised andmed**).

- Korstna madal tõmme võib põhjustada suitsugaaside leket ruumi, suitsukäikude ummistumist, klaasi tahmumist.
- Korstna kõrge tõmme (üle 17 Pa) põhjustab liiga intensiivset põlemist ja kõrget põlemistemperatuuri, see võib põhjustada kamina konstruktsiooni püsivaid kahjustusi ja suuremat kütusekulu.

Suitsutoru peab olema kokku pandud vastavalt suitsugaaside voolu suunale (piki suitsu). Isoleerimata suitsutoru maksimaalne soovitatav pikkus on 2 m.

Kaminat ei tohi paigaldada ühisesse korstnalõõri koos gaasikatlaga. Kaminat ei ole soovitatav paigaldada ühisesse korstnasse koos teiste kütteseadmetega.

Korstnaga ühendamise mõõtmed (peatükk **1.4. Suitsutoru ja välise õhuvarustuse ühendamise mõõtmed**).

Seadme paigaldamine ja kasutamine peab vastama standardite nõuetele:

CSN 73 4201 Korstnad ja suitsutorud - Seadmete projekteerimine, ehitus ja ühendamine

CSN 061008 Soojusseadmete tuleohutus

1.3. Kamina ühendamine välise õhuvarustusega

Kamin Blaze Element on varustatud muhviga põlemisõhu juurdevoolu ühendamiseks väljastpoolt. Kui välisõhu kanal ei ole selle muhviga ühendatud, on vaja tagada (ruumis, kus kaminat kasutatakse) piisav õhuvarustus ventilatsiooni kaudu.

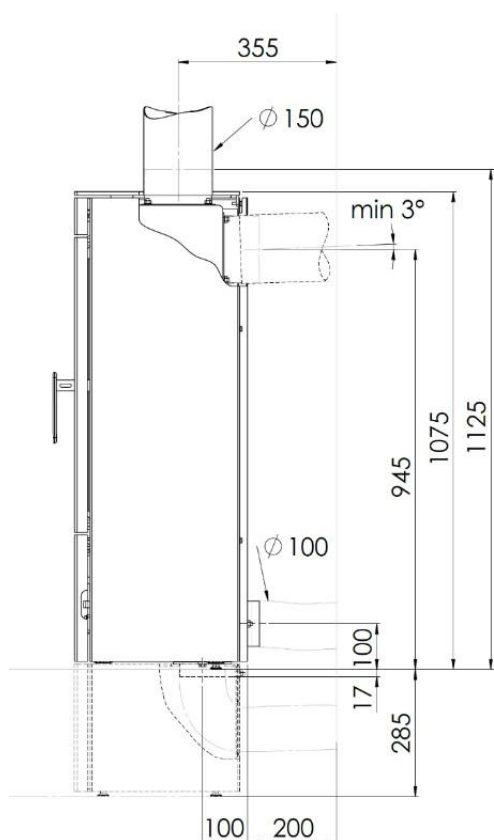
Välise õhuvarustusega ühendamise mõõtmed (peatükk **1.4. Suitsutoru ja välise õhuvarustuse ühendamise mõõtmed**).



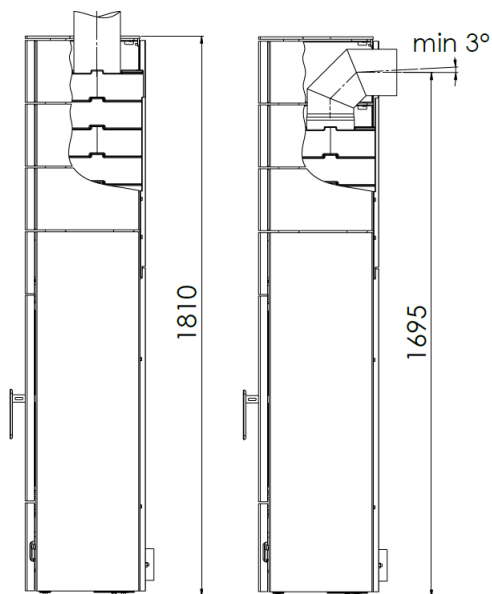
Põlemisõhu sisselaskeava peab olema varustatud ventilatsioonivõrega, et vältida ummistumist!

Kui kaminaga ei ole ühendatud välist õhuvarustust ja kamin võtab õhku ruumist, peavad õhupuhasti ja muud ruumis alarõhku tekitavad seadmed olema kamina ühendamisel välja lülitatud.

1.4. Suitsutoru ja välise õhuvarustuse ühendamise mõõtmed



Suitsutoru ühendamise mõõtmed koos salvestava pikendusega



Välisõhu sisselasketoru saab viia kamina alumisele küljele, kasutades ainult kamina alust.



Suitsutoru läbimõõt peab olema 150 mm. Isoleerimata suitsutoru maksimaalne soovitatav pikkus on 2 m.

Välisõhu juurdevoolukanali ristlõige ei tohi olla väiksem kui 75 cm^2 ja selle pikkus ei tohi ületada 5 m.

2. Kasutusjuhend

Kirjeldus

Kütus lisatakse koldesse liikuvale restile täiteava kaudu, Blaze Element kamina puhul on lubatud kütuseks küttepuud. Kütuse süütab seejärel kasutaja süütamisprotsessi käigus või see süttib ise eelmisest kütmisest järele jäänud hõõguvast söekihist.

Esmane põlemisõhk voolab põlemiskambrisse tagumiste keraamiliste detailide avade kaudu, mis on paigutatud üksteise kohale kahte horisontaalsesse ritta. Alumine rida on kaetud esmase õhu suunajaga, mis moodustab barjääri esmase õhu sisselaskeava ja kütuse vahele. Esmane õhk reageerib kütusest eralduvate põlevate gaasidega ning põlevate gaaside tõusev vool tekitab leegi esmase õhu suunaja ülemisel serval ja põlemiskambri tagaseinal.

Esmane õhusuunaja takistab sissetuleva esmase õhuvoolu otsest kokkupuudet kütusega ja suunab esmase õhuvoolu ülespoole piki põlemiskambri tagaseina. See tagab kvaliteetse põlemise ja madala saasteainete heitkoguse.

Sekundaarõhk suunatakse põlemiskambrisse sekundaarõhu jaoturi kaudu, kus see seguneb põlemisgaasidega ja tagab järelpõlemise.

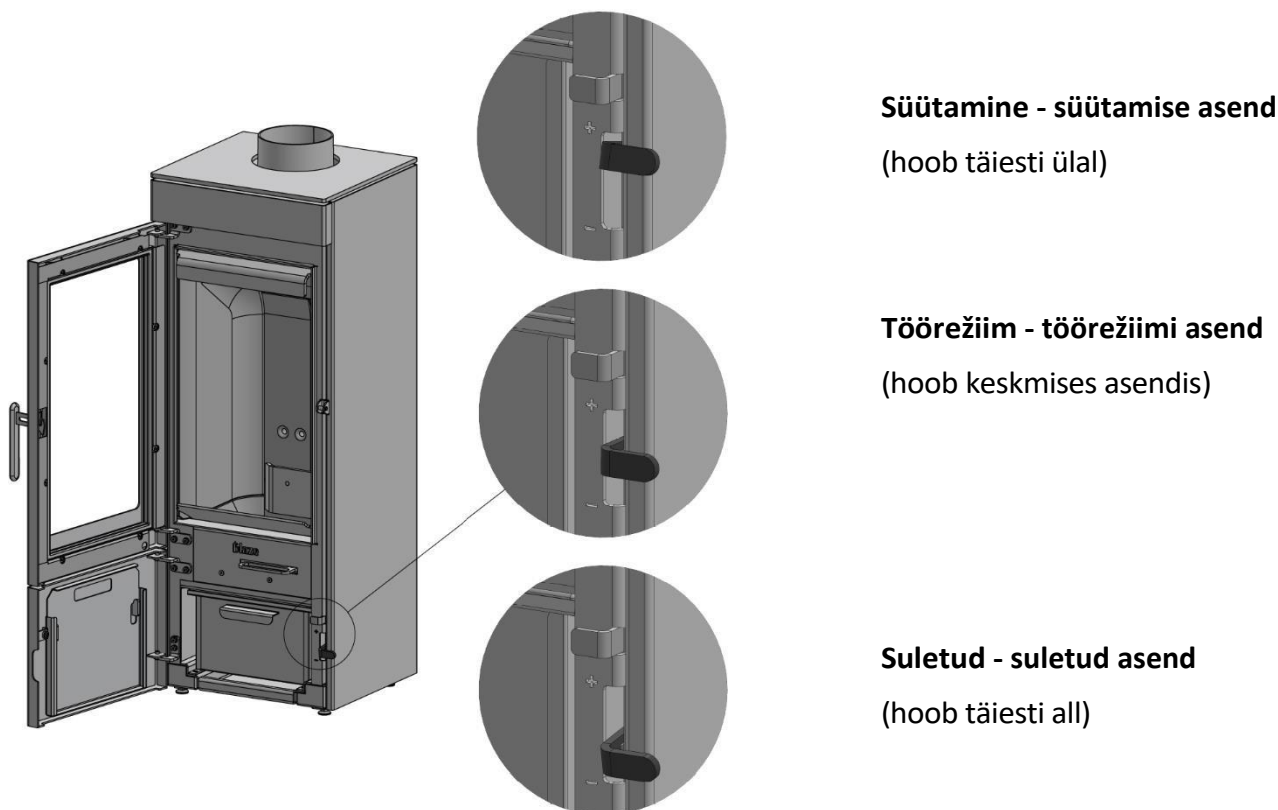
Eemaldage restile kogunenud kütusetuhk enne igat kütmist, kallutades restiplaate restihoova abil, misjärel tuhk libiseb tuhakasti.

Ohutusjuhised

- Välja arvatud heakskiidetud tahked süütekuubikud, on tuleohtlike vedelike (bensiin, õli jne) kasutamine keelatud. Vedelate ja geelküünalde/süütevedelike kasutamine on keelatud.
- Kaminas on keelatud põletada midagi muud peale selleks otstarbeks heakskiidetud kütuse (peatükk **2.3. Lubatud kütus**).
- Kasutamise ajal ja mõnda aega pärast kütmise lõpetamist on kamina välispinnad väga kuumad. **On suur põletusoh!** On lubamatu jätta lapsi, abi vajavaid isikuid ja loomi järelevalveta kuumade kaminade lähedusse.
- Ärge kunagi sulgege põlemisõhu sisselaskeava põlemise ajal.
- Kamina kasutaja peab olema üle 18-aastane isik ja ta peab järgima käesolevat kasutusjuhendit.
- Tuleohtlikke esemeid ei tohi asetada kamina peale ega selle lähedusse.
- Kamin ei ole mõeldud kasutamiseks avatud uksega. Ust tohib ettevaatlikult avada ainult kütuse lisamiseks vajalikuks ajaks. Seejärel tuleb uks kohe korralikult sulgeda.
- Kõigi kamina kasutamisega seotud toimingute puhul on vajalik kanda asjakohaseid kaitsekindaid - käepide ja klaas on kasutamise ajal kuumad ning tekib põletusoh.
- Kui esineb oht tuleohtlike aurude või gaaside sattumiseks kaminaga ruumi või tööde ajal, mis tekitavad ajutise tule- või plahvatusohu (põrandakatete liimimine, värvimine tuleohtlike värvidega), tuleb kamin aegsasti enne tööde algust kasutusest kõrvaldada.

2.1. Reguleerimisseadiste kirjeldus

Põlemisõhu reguleerimishoob



2.2. Õhu reguleerimishoova seadistamine

Süütamine

Reguleerimishoob on **süütamise asendis** ainult seni, kuni kütusekogus on täielikult süttinud. Kui kütusekogus on korralikult süttinud, on täieliku süttimise aeg maksimaalselt 30 minutit. Pärast süttimist seadke hoob **töörežiimi asendisse**.

Töörežiim

Põlemisõhu reguleerimishooba kasutatakse antud kütusekoguse optimaalse põlemise seadistamiseks (peatükk **2.8. Kütuse lisamine**). Nimivõimsusel töötamisel on hoob keskmises asendis – seda saab muuta sõltuvalt kütusekoguse suurusest, söekihi suurusest, puidu niiskusesisaldusest ja korstna tõmbest.

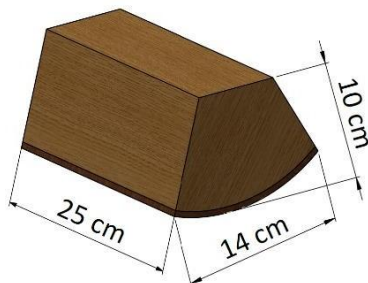
Suletud

Pärast tule kustumist sulgege õhuvarustus, et vältida pideva õhuvoolu negatiivset mõju läbi kamina, mis võib korstnat jahutada (kamin hakkaks "ventileerima"). Kui kaminat ei kasutata, hoidke reguleerimishooba **suletud asendis**.

2.3. Lubatud kütus

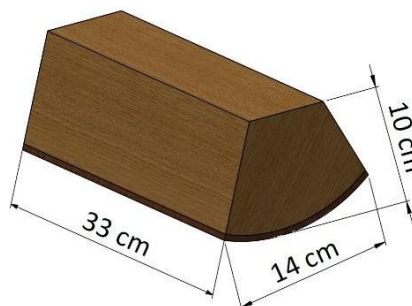
- Heakskiidetud kütus BLAZE ELEMENT kaminat jaoks on kuiv puit, mille maksimaalne niiskusesisaldus on 20%, optimaalne niiskusesisaldus on vahemikus 10% kuni 15%.
- Kõikide puiduliikide kütteväärtus on ligikaudu sama - umbes 15 MJ 1 kg kuiva puidu kohta. Puidu tihedus on aga erinev ja erinevaid puiduliike saab liigitada kas pehmeks või kõvaks puiduks:
 - o Pehme puit (kuusk, mänd, pärn, nulg, pappel) - sobib paremini süütamiseks
 - o Kõva puit (tamm, pöök, valgepöök, vaher, saar) - sobib paremini kütuse lisamiseks
- Enne kasutamist lõhkuge ümarad puuhalud.

Maksimaalne halu pikkus mudelile BE04 on 25 cm



lehtpuu keskmine kulu **1,5 kg/h**
kütusekulu nimivõimsusel **BE04**
kütusekoguse **maksimaalne** kaal **4 kg**

Maksimaalne halu pikkus mudelile BE7 on 33 cm



lehtpuu keskmine kulu **2 kg/h**
kütusekulu nimivõimsusel **BE07**
kütusekoguse **maksimaalne** kaal **5 kg**

Keelatud kütuste näited

- värske või liiga märg puit
- saepuru, laastud
- plastid ja kõik sünteetilised materjalid
- kivisüsi, ligniidi brikett, koks
- vedelkütused
- olmejäätmed
- puidupõhised materjalid, mis sisaldavad liime või sideaineid (puitlaastplaat, OSB-plaat jne)

2.4. Esimene kasutamine

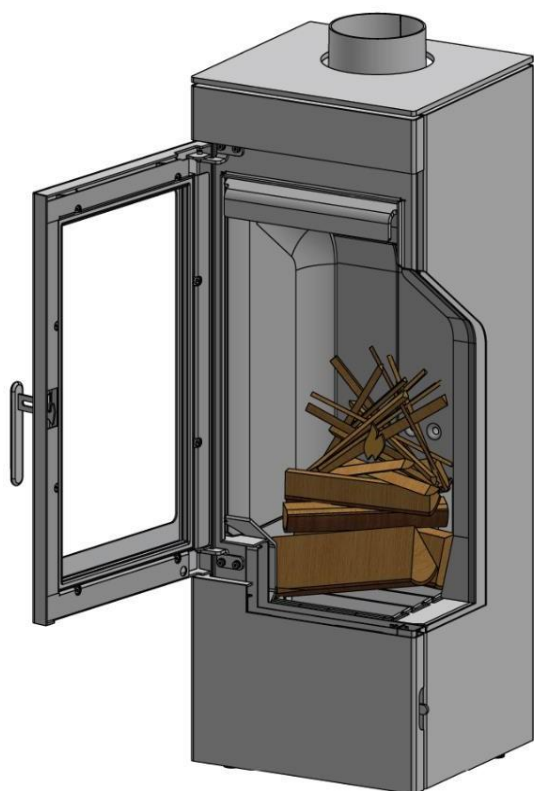
- Enne kamina esmakordset kasutamist veenduge, et suitsutoru on korralikult tihendatud ja takistusteta.
- Enne kasutuselevõttu eemaldage kaminalt kõik transpordi- ja kaitsepakendid.
- Esimise kütmise ajal kamina värv kuivab ja lõplikult kinnistub ning jääniiskus aurustub. See võib tekitada kerget lõhna, mis on täiesti normaalne. Soovitame selle protsessi ajal ruumi ja ümbritsevat alasid hästi tuulutada. Eralduvad aurud on kahjutud.
- Pärast esimese kütusekoguse põlemist tehke vähemalt 2 täielikku kütmissüklit, kasutades optimaalset kütusekogust (peatükk **2.8. Kütuse lisamine**), et viia lõpule kamina esmane sissetöötamisprotsess.

2.5. Süütamine

Ärge laduge puid põlemiskambris liiga tihedalt. Paigutage halud nii, et nende vahele jääksid vahed. Süütamise kütusekoguse õigel põlemisel põleb puit järk-järgult ja eraldab minimaalselt suitsugaase, aidates hoida klaasi puhtana.

- Uks peab kogu süütamisprotsessi vältel olema suletud ja tuhakast täielikult sisse lükatud — välja arvatud kütuse lisamisel või tuhataseme kontrollimisel.
- Lülitage välja kõik oma kodu ventilatsiooniseadmed (nt köögi õhupuhastid), et vältida suitsu lekkimist ruumi.
- Seadke reguleerimishoob **süütamise asendisse**.
- Puhastage raputushoova mitme liigutusega liigne tuhk restiplaatide ümbert ja vahelt. Ärge eemaldage tuhka plaatide seest — see aitab kaitsta neid kuumuse eest.
- Kontrollige tuhakasti — kaminat tohib kasutada ainult siis, kui tuhakast on täidetud **mitte rohkem kui kahe kolmandiku** ulatuses selle tagaseina kõrgusest.

Laadige kütus restile, asetades selle **vastu põlemiskambri tagaseina**. Alustage suurte halgudega allpool, seejärel lisage keskmise suurusega tükid ja lõpuks asetage peale väikesed pihrud. Sisestage sobiv süütekuubik kütusekoguse ülemise kahe kolmandiku sisse ja süüdake see. Kui kogu esialgne kütusekogus on läbi põlenud, seadke reguleerimishoob **töörežiimi asendisse**.



Süütamise kütusekogus



Väikesed pihrud



süütekuubik



keskmised tükid



suured halud

BE04 - 4 kg

BE07 - 5 kg

Link süütamise videole





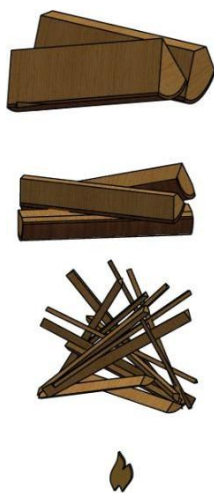
Kasutage ainult selleks otstarbeks mõeldud tahkeid süütekuubikuid. BLAZE ELEMENT kaminates on vedelate ja geelküünalde/süütevedelike kasutamine keelatud.

2.6. Ebaõnnestunud süütamine

Kui süütamise kütusekogus ei sütti ja hakkab tugevalt hõõguma, tõmmake tuhakast umbes 3 cm võrra välja. Jätke see umbes 1 minutiks veidi avatuks, seejärel lükake see tagasi sisse. Korrake seda protsessi vajadusel. Õige süütamisprotseduuri leiate (peatükk 2.5: Süütamine).

Näited valest puidu ladumisest ja süütekuubiku paigutusest süütamise koguses

Näide 1



Näide 2



Link ebaõnnestunud süütamise ja selle lahendamise videole



2.7. Kamina kasutamine kütmise vaheperioodidel

Sügisel ja kevadel, kui välistemperatuur on kõrgem, on korstna tõmme madalam, mis võib tule süütamise muuta keerulisemaks. Üleminekuperioodil saate süütamisprobleeme vältida, kui kasutate kütusekoguse ülemises osas hästi kuivatatud pehme puidu õhemaid laaste. See soojendab korstnat kiiremini ja suurendab selle tõmmet. Kui korsten on piisavalt soojenenud, võib edasist kütmist jätkata ilma erinõueteta (vt peatükk 2.8. Kütuse lisamine).

2.8. Kütuse lisamine

Lisage kütust alles pärast seda, kui eelmine kütusekogus on täielikult põlenud (st kui leek kaob). Kasutage ahjuroopi, et tasandada järelejäänud kuumad söed ühtlaseks kihiks, ja asetage järgmine kütusekogus peale. Ühtlane söekiht parandab põlemist. Püüdke hoida söekihi kõrgust umbes **10 cm** (kuni külgmiste šamottkivide vuugini).

Kui uus kütusekogus on täielikult süttinud, viige reguleerimishoob **töörežiimi asendisse** – see tagab **optimaalse töö**. Leek peaks jääma enamasti põlemiskambri **tagaseina** lähedale ega tohiks põleda intensiivselt üle kogu kütusepinna.

- Kui **kütuse kogu pind põleb**, saab kamin liiga palju põlemisõhku – viige õhu reguleerimishoob **allapoole**.
- Kui näete põlemiskambri tagaseina metallribast tulemas ainult **aeglast leeki**, on õhuvarustus liiga madal – viige reguleerimishoob **ülespoole**.

Kütusekoguse suurus mõjutab kamina soojusvõimsust. Soovitatava kütuse kaalu kohta nimivõimsusel vaadake (peatükk **2.3: Lubatud kütus**).

Kütuse lisamise sagedus sõltub kütusekoguse suurusest, reguleerimishoova seadistusest, puidu niiskusest, söekihi kõrgusest ja korstna tõmbest.

Idealis lisage kütust **ühe suure haluga**. Kui kasutate mitut tükki, asetage need tihedalt kokku ilma vahedeta. See tagab **põlevate gaaside järkjärgulise ja kontrollitud eraldumise** väiksemalt kütusepinnalt. Selle kütuse lisamise meetodi eelised hõlmavad järgmist:

- tõhus põlemine **madala heitmetasemega**
- kütusekoguse pikem ja ühtlasem põlemisaeg
- **klaasi tahumise** vältimine



Kui uks avatakse enne, kui eelmine kogus pole täielikult lõpetanud, võivad suitsugaasid ruumi lekkida.

Lisatud kütusekogus ei süttinud

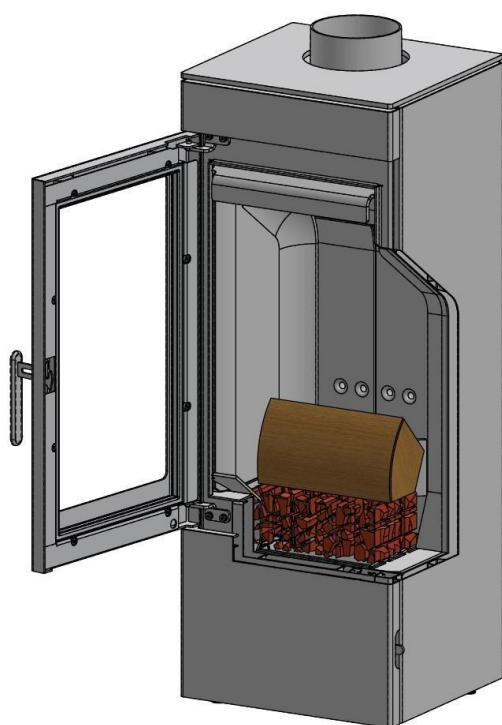
Kui kütus ei sütti 5 minuti jooksul pärast kütuse lisamist, viige õhu **reguleerimishoob suletud asendisse**. Avage uks aeglaselt just nii palju, et võimaldada süttimist (mõneks sekundiks). Seejärel sulgege uks ja viige õhu reguleerimishoob tagasi **töörežiimi asendisse** (st selle eelnevasse asendisse).



Isegi kui 5 minutit pärast kütuse lisamist pole leeki näha, on põlemiskamber täidetud kütusekogusest eralduvate gaasidega. Sel põhjusel avage uks alati äärmise ettevaatlikkusega!

Kütuse lisamise toiming

- Seadke õhu reguleerimishoob **suletud asendisse** – see tekitab kaminas alarõhu, mis on vajalik suitsu ruumi lekkimise vältimiseks.
- Avage uks veidi (umbes 3 cm) ja oodake umbes 10 sekundit, et rõhk kaminas ja ruumis ühtlustuks, seejärel avage uks aeglaselt.
- Asetage uus kütus söekihi keskele, kohandades puutükkide suurust ja arvu vastavalt söekihi kõrgusele.
 - o 10 cm kõrgune kiht sobib suure puuhalu lisamiseks
 - o Kui söekiht on 5 cm või vähem, lisage selle taastamiseks mõned keskmise suurusega halud.
- Pärast uks sulgemist viige õhu reguleerimishoob tagasi **töörežiimi asendisse** (eelmisesse asendisse).



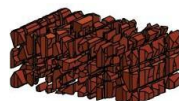
Kütuse lisamine



1 suur puuhalg



2 - 3 keskmise suurusega tükki



10 cm kõrgune kiht



5 cm kiht

Link kütuse lisamise videole



Kui põlemiskambris on põlemata kütust, ärge kunagi sulgege õhu sisselaskeava täielikult!

3. Puhastamine ja hooldus

Ohutusjuhised

- Rikete kõrvaldamist ja puhastamist tohib teostada ainult kustunud ja jahtunud kaminatel.
- Igasugune sekkumine kamina konstruktsiooni on keelatud!

3.1. Klaasi puhastamine

Kui kaminat kasutatakse õigesti, määrduv klaas ainult minimaalselt ning see saavutatakse õige võimsuse reguleerimise ja kuni 20% niiskusesisaldusega heakskiidetud kütuse kasutamisega.

- Klaasi puhastamine töötamise ajal toimub kamina võimsuse suurendamisega. Seadke õhu reguleerimishoob **süütamise asendisse**, kuni klaas on puhastunud, seejärel viige see tagasi **töörežiimi asendisse** (eelmisesse asendisse).
- Klaasi puhastamist külma kamina puhul saab teostada selleks otstarbeks mõeldud tavaliste puhastusvahenditega.

Õhuke peene tuhatolmukiht tuleks regulaarselt eemaldada (pühkida niiske lapiga). Kui see kiht jäetakse paigale, võib see kõrgel temperatuuril klaasi pinda söövitada, põhjustades selle selguse kaotamise (muutub piimjaks).



Olge ettevaatlik, et puhastusvahend ei satuks kokkupuutesse ukse tihendiga, kuna see võib kahjustuda (kõvastuda) ja kaotada oma tihendusfunktsiooni.

Klaasi pühkimist niiske lapiga tohib teha ainult siis, kui klaas on täielikult külm — tekib pragunemisoht!

3.2. Kamina välispindade puhastamine

- Kasutage kamina pinna puhastamiseks pehmet kuiva lappi.
- Pühkige kaminat tolmust kord kahe nädala jooksul, et vältida tolmu süttimisohtu.

3.3. Suitsutoru ja korstna puhastamine

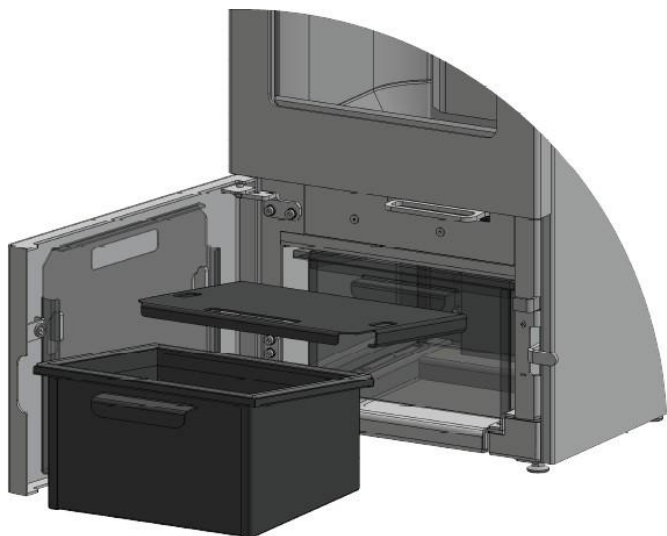
Iga tahkekütteseadme kasutaja on kohustatud tagama suitsutoru ja suitsugaaside käikude (korstna) regulaarse kontrolli vastavalt kohalikele eeskirjadele, sealhulgas kehtivatele riiklikele ja Euroopa standarditele.

3.4. Tuhaeemaldus

Tühjendage tuhakast, kui see on täidetud umbes kahe kolmandiku ulatuses selle tagaseina kõrgusest.

Tuhk jõuab tuhakasti läbi restiplaatide vaheliste avade raputamise ajal — edasi-tagasi liikumine põlemiskambri tagaseina suunas laiendab plaatide vahelisi avasid, võimaldades liigsel tuhal kasti kukkuda.

Ärge eemaldage tuhka restiplaatidelt. Tuhk toimib soojusisolatsioonina nii restile kui ka tuhakastile, pikendades nende kasutusiga ja aidates säilitada kõrget põlemistemperatuuri, mis on hädavajalik tõhusaks põlemiseks.



Tolmu vähendamiseks tuhakasti kandmisel asetage peale kaas, mis asub alumisel uksele.



Eemaldage tuhka alati täielikult kustunud kaminast.

Tuhk tuleb panna kaanega tulekindlatesse mahutitesse.

4. Mida teha rikke korral

Pragunenud klaas

- BLAZE ELEMENT kaminatate ukseid on varustatud kvaliteetse keraamilise klaasiga, mida ei saa asendada tavalise lehtklaasiga.
- Klaasi vahetust tohib teostada ainult volitatud hooldustehnik.
- Klaasi vahetamiseks võtke ühendust edasimüüja või volitatud partneriga.

Pragunenud keraamiline detail

- Praod keraamilistes detailides ei mõjuta nende funktsionaalsust ega nõua tingimata väljavahetamist. Kui detailid on nii kahjustatud, et terved tükid kukuvad küljest või hakkavad murenema, on vahetamine vajalik.

Kulunud tihendusnõör

- Ukse ja tuhakasti klaasi tihendusnöörid alluvad tavapärasele mehaanilisele kulumisele, kõvastumisele ja kuumuskulumisele, mis põhjustab nende tihendusomaduste kaotamise.
- Tihendusnööre tuleb regulaarselt vahetada - vähemalt kord iga 2 aasta tagant. Keelatud on kasutada muud kui tootja poolt heakskiidetud originaaltihendusnööri.

Klaas määrdub tugevalt

- Vale süütamisprotseduur (peatükk **2.5. Süütamine**).
- Vale kütuse lisamine (peatükk **2.8. Kütuse lisamine**).
- Põlemisõhu juurdevoolu liigne piiramine.
- Kamina õhuvarustus ei ole piisav (peatükk **1.4. Suitsutoru ja välise õhuvarustuse ühendamise mõõtmised**).
- Korstna tõmme on ebapiisav (nt ummistuse, ilmastiku või mõne muu ühendatud seadme tõttu).

Suits lekib kütuse lisamise ajal ruumi

- Avasite ukse liiga kiiresti.
- Lisasite kütust vales põlemisetapis. Lisage kütust alles siis, kui viimased leegid on kadunud, kuuma söekihi peale.
- Korstna tõmme on ebapiisav.
- Kamina asukohas / ruumis puudub piisav õhu juurdevool (peatükk **1.2. Kamina ühendamine korstnaga**).

Keraamilised detailid muutusid süütamise ajal mustaks

- Süütamise kütusekoguse põlemise ajal ei ole keraamilised detailid piisavalt kuumenenud ja põlemata tahked osakesed ladestuvad ajutiselt nendele. Kui kamin on esimese kütuse lisamise ajal piisavalt kuumenenud ja põlemine on stabiliseerunud, puhastuvad detailid ise (põlevad puhtaks).

Tulekahju korstnas

- Kutsuge **Päästeamet!**
- Sulgege kamina õhuvarustus!
- Ärge kunagi püüdke korstnatulekahju veega kustutada.
- Kasutage kütuse põlemisjääkide eemaldamiseks kühvlit ja asetage need sobivasse mittesüttivasse mahutisse.
- Pärast tulekahju võtke ühendust korstnapühkijaga, et hinnata korstna seisukorda.

5. Seotud standardid

Seade

EN 16510-1 Tahkekütusega köetavad kodumajapidamisseadmed - Osa 1: Üldised nõuded ja katsemeetodid

EN 16510-2-1 Tahkekütust põletavad kodumajapidamisseadmed - Osa 2-1: Kaminad

Korsten

CSN 73 4201 Korstnad ja suitsutorud - Seadmete projekteerimine, ehitus ja ühendamine

Tuleohutus

EN 13501-1 Ehitustoodete ja ehitiseosade tuletundlikkuse klassifikatsioon

CSN 06 1008 Soojusseadmete tuleohutus

6. Pakendi ja seadme käitlemine selle eluea lõpul

Transpordipakendi käitlemine

- pange pappkarp paberikonteinerisse
- viige polüetüleenist kate plastikukonteinerisse
- lahtimonteeritud puidust alus tükeldage ja kasutage kütusena

Seadme käitlemine selle kasutusaja lõpul

- puhastage ja monteeri seade lahti selle üksikuteks osadeks
- viige metallosad vanametalli kogumispunkti
- käitlege keraamilised detailid, isolatsiooniplaadid, klaas ja tihendusnöörid tavaliste olmejäätmetena

7. Üldised garantiitingimused

Garantii kehtib ainult seadmele, mis on paigaldatud volitatud isiku poolt ja mida kasutatakse vastavalt paigaldus- ja kasutusjuhendile.

Seadme paigaldamine ja kasutamine peab vastama kohalikele eeskirjadele, sealhulgas riiklikele ja Euroopa standarditele.

Garantii ei kata kahjustusi, mis on põhjustatud:

- kasutus- ja paigaldusjuhendi eiramisest.
- muu kui ettenähtud kütuse kasutamisest või kamina ülekuumenemisest, st liiga suure kütusekoguse lisamisest (peatükk **2.3. Lubatud kütus**).
- kamina pidevast kasutamisest.
- transpordist või ebaõigest ladustamisest niiskes keskkonnas.
- ebaõigest kasutamisest, osade mehaanilisest kahjustamisest ja mistahes tehnilisest muudatusest kamina konstruktsioonis.

7.1. Garantiaeg

Garantiaeg algab lõpptarbijale müügi kuupäevast.

- Kamina korpuse garantiaeg on 60 kuud.
- Mehaaniliste osade ja tulega kokkupuutuvate osade garantiaeg on 24 kuud.

7.2. Osade tavapärane kulumine

Garantii ei hõlma osi, mis alluvad tavapärasele kulumisele:

Klaasi kulumine

- tahma või põlemismaterjalide jääkide tekitatud määrdumine, värvimuutused, hapraks muutumine ja klaasi pragunemine või muud kuumuse põhjustatud muudatused.

Keraamiliste detailide kulumine

- detailid paisuvad ja tõmbuvad kokku töötamise ajal termilise koormuse tõttu. Need protsessid võivad tekitada mikropragusid. Seni, kuni keraamilised detailid säilitavad oma kuju ja ei murene, täidavad nad oma funktsiooni.

Tihendusnöõri kulumine

- tihendi nõrgenemine kuumuse, mehaanilise kulumise ja tihendusnöõri kõvastumise tõttu.

Pealispinna viimistluse kulumine

- värvi või tsingitud pindade värvimuutus termilise koormuse või ülekuumenemise tõttu.

7.3. Remont ja hooldus

Garantiiaja jooksul parandatakse kõik tõendatavatest materjali- ja tootmisdefektidest põhjustatud defektid. Hüvitist sellest tingimusest suuremate kahjude eest ei maksta.

Seadme hooldus või komponentide väljavahetamine ei pikenda garantiaega.

Pärast osade väljavahetamist kehtib seadusjärgne garantiaeg.

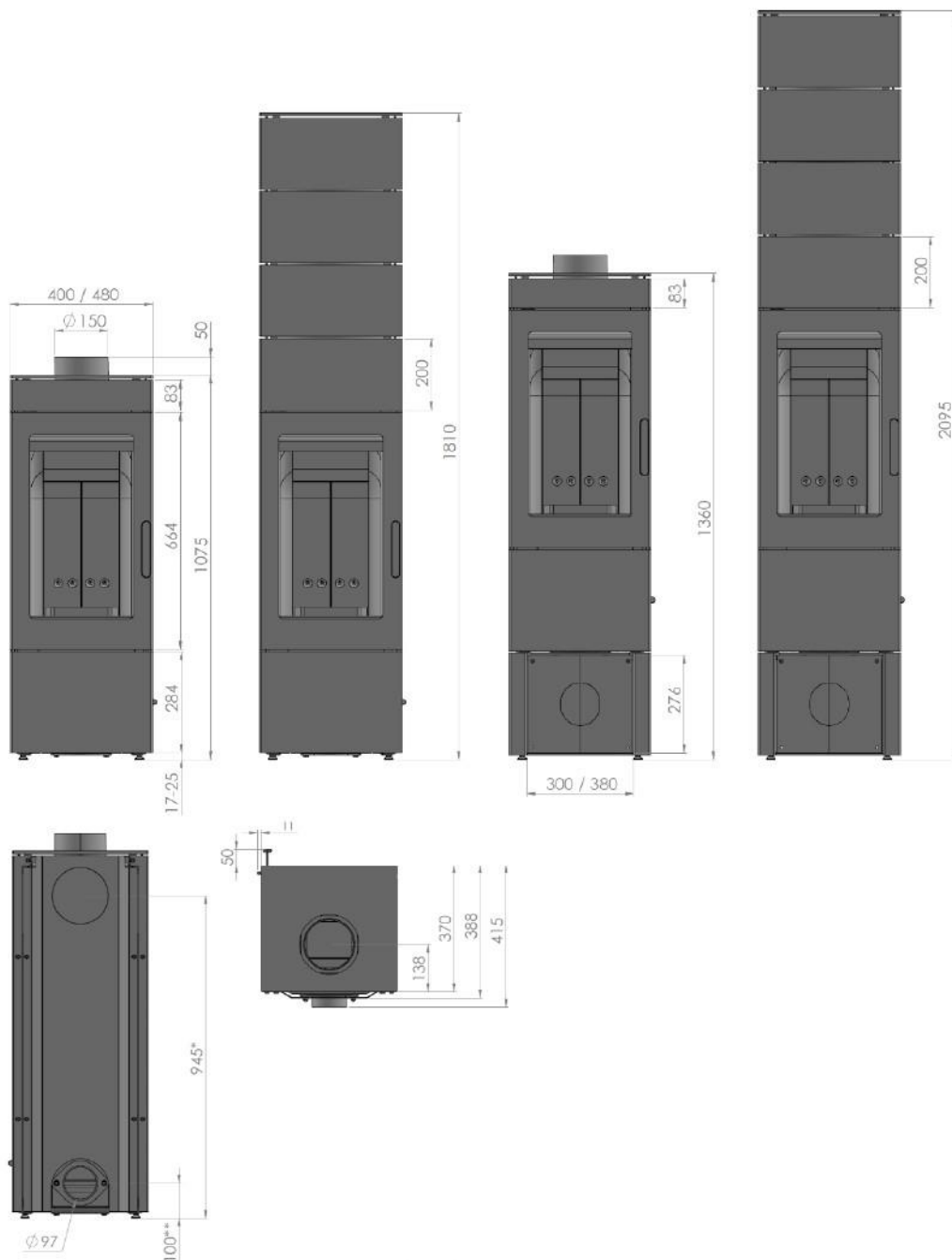
7.4. Pretensiooni esitamine

Pretensiooni esitamiseks võtke ühendust oma kamina edasimüüjaga ja esitage:

- garantiikaart
- rikke kirjeldus koos fotodokumentatsiooniga

Tootja jätab endale õiguse teha tooteuunduse käigus muudatusi, mis ei pruugi sisalduda juhendis.

8. Kamina mõõtmed



- kamina kogulaius: BE04 - 400 mm
BE07 - 480 mm
- koos puudealusega: * - 1230 mm
** - 385 mm

9. Tehnilised andmed

Kamina tüüp		BE04	BE07
Baasversiooni kaal	kg	153	173
Kaal koos salvestusmooduliga	kg	296	318
Kaal koos puudealusega	kg	174	196
Kaal koos salvestusmooduli ja puudealusega	kg	316	342
Korstnäühenduse läbimõõt	mm	150	
Õhuvarustuse sisselaskeava läbimõõt	mm	100	
Korstna töötstarbeline tõmme	Pa	11	
Energiatõhususe klass		A+	A
Nimivõimsus	kW	4	7
Võimsuse reguleeritavus	kW	3 - 6	5 - 11
Kütusekulu nimivõimsusel	kg/h	1,5	2
Kamina klass vastavalt standardile EN 16510-1		BE	
Ökodesain (Ecodesign)		Jah	
CO (13% O ₂)	mg/Nm ³	604	953
OGC (13% O ₂)	mg/Nm ³	32	60
Tolm (13% O ₂)	mg/Nm ³	18	30
NO _x (13% O ₂)	mg/Nm ³	90	88
Suitsugaaside temperatuur nimivõimsusel	°C	270	265
Kasutegur	%	81,9	80,5
Kütuse tüüp		Puu	
Halgude maksimaalne pikkus	cm	25	33

Seade on toodetud ja testitud vastavalt asjakohasele dokumentatsioonile ning vastab standardile EN 16510-1 Tahkekütusega köetavad kodumajapidamisseadmed - Osa 1: Üldised nõuded ja katsemeetodid.

Maaletooja andmed:



Salong KAMINAKODA

Raidkivi OÜ

Pärnu mnt. 139E/2

11317 Tallinn

Tel (+372) 677 6977

e-post: kaminakoda@kaminakoda.ee

www.kaminakoda.ee

BLAZE HARMONY s.r.o.

Trnávka 37, 751 31 Lipník nad Bečvou Tšehhi Vabariik
E-mail: info@blazeharmony.com, www.blazeharmony.com

Muudatuse kuupäev: 2024.09.11