



blaze
harmony

PUUKÜTTEGA KAMINAD

The warmth of your home

Mis on meie eesmärk?

Loodusel ja puidul on alati olnud koht meie südames ja see jääb nii ka edaspidi. Me usume puidu asendamatusse rolli kütmisel. See oligi põhjus, miks otsustasime muuta puidu - kohaliku, kättesaadava ja taastuva kütuse - millekski erakordseks.

Põlvkondade kaupa on puukütet seostatud vaeva, ajakulu ja mustusega. Kuid miks mitte proovida seda muuta? Kas seda ei saaks teha lihtsalt, mugavalt ja puhtalt? Need küsimused ajendasid meid asutama Tšehhi pereettevõtet, millel on teedrajav missioon - muuta arusaama puuküttest kui sellisest. Soovime tuua oma klientideni kodusoojust, mida on võimalik saavutada mugavalt ja puhtalt. Samal ajal soovime säästa kütust, loodust ja planeeti, sest meil on neid vaid üks.

Oma innovatsioonipüüdlustes loome täiustatud lahendusi, mis on enam kui lihtsalt tõhusad. Need on ka keskkonnasõbralikud ja keskendunud kasutajamugavusele. Meie väärtused - julgus, ainulaadsus ja usaldusväärsus - viivad meid edasiste eesmärkideni mitte ainult ühiskonnas, vaid ka meie peres. Perekonnas, mis on pühendunud looduse kaitsmisele ning aja ja energia säästmisele. Tule ja ole osa sellest. Uks on avatud...

 **Roman Tihelka**
Tegevjuht

Miks valida BLAZE HARMONY kaminad?

— Leek, millele pole vastast

Meie kaminade olemuseks on kaunis ja rahulik leek. Kombineerituna suure klaaspinnaga pakub see selget vaadet tantsivatele leekidele.

— Innovatsioon ja patendid

Meie brändi seostatakse innovatsiooni ja patenditud lahendustega puidu põletamise valdkonnas ning meid nimetatakse sageli teerajajateks. Meie kaminad ei ole siinkohal erandiks.

— Erakordne funktsiooni ja vormi kombinatsioon

BLAZE HARMONY kaminad on meistriteos, milles põimuvad esteetika, leekide ilu ja praktilisus. Igapäevaseks kasutamiseks loodud kaminad pakuvad suurt vastupidavust ja mugavust, rõhutades samas puhtust ja keskkonnavastutust.

— Lihtne hooldus ja puhas töö

Puhas ja mugav kasutus tänu sügavale küttekoldele, tuhaemaldusrestile ja suurele liugkaanega tuhasahtlile.

— Teie interjööri järgi kohandatud kaminad

Mitmed erineva võimsusega mudelid ja kuus isikupärast värvivalikut.



BLAZE HARMONY kaminad - soojusmugavus elegantises disainis



BLAZE ELEMENT

5 aastat garantiid
kaminakorpusel

Elegantne puhaste joonte, ainulaadse leegi ja suure klaasiga puuküttega kamin erakordse tulekogemuse saavutamiseks.

- Ainulaadne HARMONY FLAME® põlemissüsteem ja suur klaaspaneel
- Uuenduslik mehaaniline rest tuha eemaldamiseks tuhasahtlisse
- Mahukas kaanega tuhasahtel
- Sügav küttekolle tagab puhta kasutuskogemuse ja takistab tuha väljapääsu ukse avamisel
- Lihtne ja täpne õhuvarustuse reguleerimine
- Välise põlemisõhu ühendus - paindlikult tagant või alt
- Paindlik suitsutoru ühendus - pealt või tagant
- Teie vajadustele kohandatud mudelid:
 - Soojust salvestav pealisehitus - pikaajaliseks soojuseks ka pärast tule kustumist
 - Stiilne puudealus - praktiline ja esteetiline lisa teie kaminale

Põlemisprotsess

Optimeeritud õhujaotus läbi tagaseina koos ülemise õhuavaga tagab kvaliteetse põlemise ja puhta klaasi. Tänu läbimõeldud disainile on välistatud õhu pealevool küttekolde alt. See võimaldab põletada puitu tõhusamalt, säästes kütust ja vähendades heitkoguseid. See lahendus suunab põlemisprotsessi toimuma kütuse kohal, luues ainulaadse HARMONY FLAME® põlemissüsteemi.

Diagonaal kuni 63 cm



Suur klaas tule maksimaalseks nautimiseks, mõõtmetega 58 kuni 63 cm olenevalt mudelist.



Mehaaniline rest

Mehaaniline rest võimaldab tuha hõlpsat eemaldamist enne järgmist kasutuskorda.

Vaid mõni hoovaliigutus laseb tuhal kukkuda otse tuhasahtlisse, valmistades kamina kiiresti ette uueks tuletegemiseks.

Seda saab kasutada isegi suletud uksega, mis takistab tuha levimist ruumi.

Resti alusekujuline disain säilitab väikese koguse tuhka, mis toimib loodusliku isolatsioonikihina ja pikendab seeläbi resti kasutusiga.

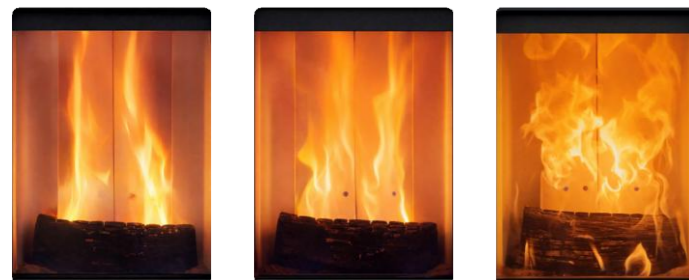


Suur kaanega tuhasahtel

7,5- või 10-liitrise mahutavusega tuhasahtel tähendab, et igapäevasel kütmisel tuleb tuhka tühjendada vaid umbes kord kahe nädala jooksul. Tuhasahtli kaas asub alumise ukse sees, seda on lihtne kinnitada ja see takistab tuha väljapääsu eemaldamise ajal.

Sügav küttekolle

Tänu 15 cm sügavusele küttekoldele saate lisada kütust ilma mustust tekitamata, kuna tuhk jääb küttekoldesse



Lihtne võimsuse reguleerimine

Võimas ja intensiivne tuli või romantiliselt tantsisklev leek? Tänu intuiitivsele õhuvarustuse regulaatorile saate hõlpsasti kohandada kamina intensiivsust ja võimsust vastavalt oma vajadustele.



Kaks suurust / võimsusvahemikku

BE 04

3-7 kW

25 cm halud



400 mm

BE 07

5-11 kW

33 cm halud



480 mm

Värvivalikud

Ainulaadne värv, millel on suur kriimustuskindlus ja pikaajaline värvistabiilsus.



ANTHRACITE
ANTRATSIIT



RED BROWN
PUNAKASPRUUN



PEARL BROWN
PÄRLPRUUN



MAUVE
VASKROOSA



PEARL BEIGE
PÄRLBEEŽ



SILVER GREY
HÕBEHALL



BLAZE ELEMENT mudelid



M

baasmudel



Q

- moodulitega
- salvestusega



V

- moodulitega
- ilma salvestuseta



+

puudealusega



2/3/4

moodulite arv

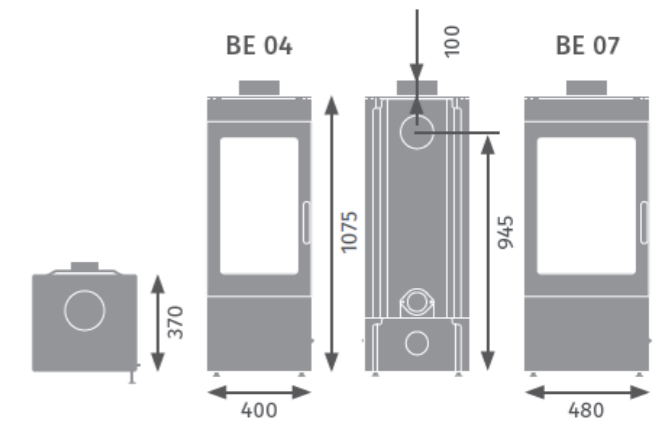


M

Puhtad jooned, ajatu disain ja kompaktsed mõõtmed. BLAZE ELEMENT on uue põlvkonna kaminad, millel on tehnoloogiliselt täiustatud HARMONY FLAME® põlemissüsteem. See võimaldab laiaulatuslikku õhuvarustuse reguleerimist ja lihtsat käsitsemist, kuid eelkõige loob see iseloomuliku leegi kogu küttekolde kõrguses, mis muudab tule nautimise veelgi erilisemaks.

Tehnilised parameetrid

	BE 04	BE 07
Reguleeritav võimsus (kW)	3-7	5-11
Kasutegur (%)	82	81
Suitsutoru ühendus \varnothing (mm)	150	150
Halu pikkus (cm)	25	33
Kaal (kg)	147	168



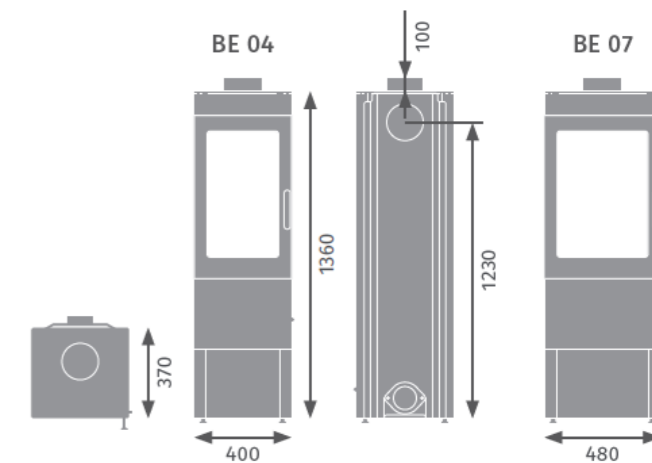


M+

Ajatu disain, kompaktsed mõõtmed ning praktiline ja elegantne puudealus - need on BLAZE ELEMENT kamina omadused selle täiustatud versioonis. Tänu tehnoloogiliselt arenenud HARMONY FLAME® põlemissüsteemile pakub see sujuvat õhuharustuse reguleerimist ja lihtsat käsitsemist. Iseloomulik ühtlane leek, mis täidab kogu küttekolde, loob võimsa visuaalse kogemuse ja muudab iga kütiskorra rahulikuks, peaaegu rituaalseks hetkeks. Puudealus ei paku mitte ainult hoiustamisruumi umbes seitsmele kütusekogusele, vaid tõstab kamina ka kõrgemale positsioonile. See muudab puude lisamise lihtsamaks ja suurendab veelgi leegi nautimist.

Tehnilised parameetrid

	BE 04	BE 07
Reguleeritav võimsus (kW)	3-7	5-11
Kasutegur (%)	82	81
Suitsutoru ühendus \varnothing (mm)	150	150
Halu pikkus (cm)	25	33
Kaal (kg)	169	186





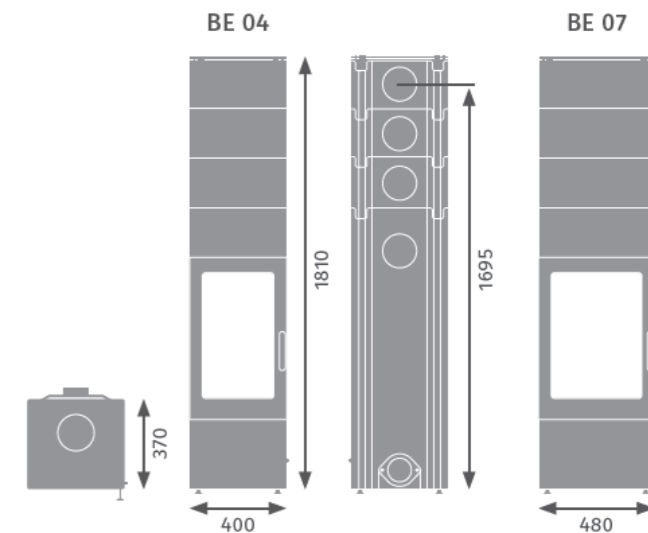
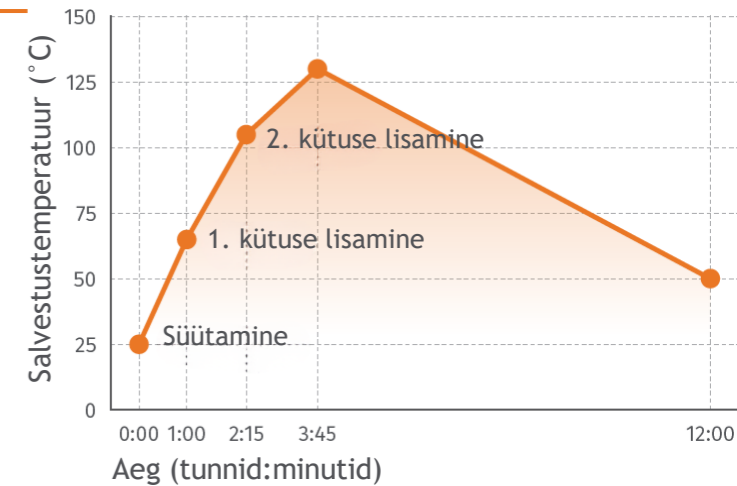
Q

BLAZE ELEMENT Q kamin avaldab muljet mitte ainult oma ainulaadse leegi, vaid ka iseloomuliku disaini ja suurepärase soojussalvestusvõimega.

Kuni 8 tundi pärast tule kustumist vabastab kamin järkjärgult salvestatud soojust, hoides teie kodu kauem soojana. Soojust salvestavate betoonrõngaste komplekt salvestab soojust põlemise ajal ja vabastab seda seejärel aeglaselt, säästes kütust ja stabiliseerides ruumi temperatuuri. Mahukas küttekolle, suur integreeritud kaanega tuhasahtel ja lihtne õhuvarustuse reguleerimine kombineerituna ajatu disainiga sobivad ideaalselt igasse interjööri ja iga kütmisstiiliga. See on tõeline kõik-ühes lahendus.

Tehnilised parameetrid

	BE 04	BE 07
Reguleeritav võimsus (kW)	3-7	5-11
Kasutegur (%)	82	81
Suitsutoru ühendus \varnothing (mm)	150	150
Halu pikkus (cm)	25	33
Kaal (kg)	283	311



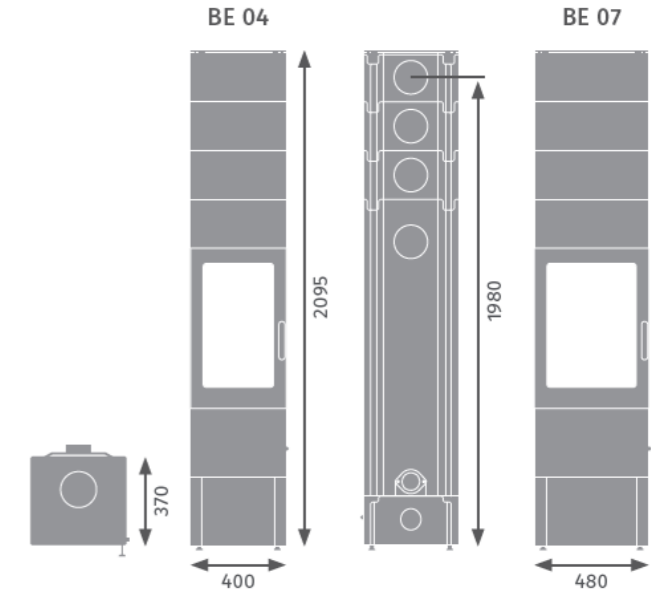


Q+

Soojust salvestav puuküttega kamin koos puudealusega - kõik-ühes-lahendus? BLAZE ELEMENT Q+ muudab puudega kütmise igati lihtsamaks. Uuendusliku küttekolde ja soojust salvestava pealisehitise kombinatsioon tagab teie kodule soojust kuni 8 tunniks pärast tule kustumist. Stiilne puude hoiukoht kamina all, kuhu mahub umbes 7 kütusekogust, tagab mugava kütmise.

Tehnilised parameetrid

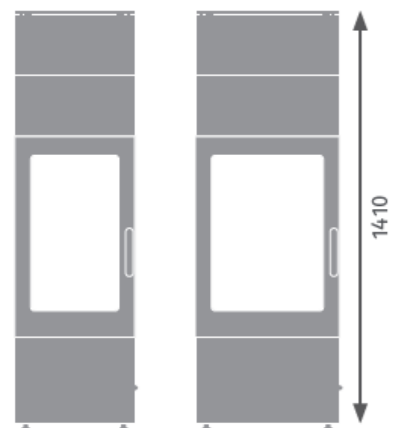
	BE 04	BE 07
Reguleeritav võimsus (kW)	3-7	5-11
Kasutegur (%)	82	81
Suitsutoru ühendus \varnothing (mm)	150	150
Halu pikkus (cm)	25	33
Kaal (kg)	305	336



Kui palju energiat salvestatakse?

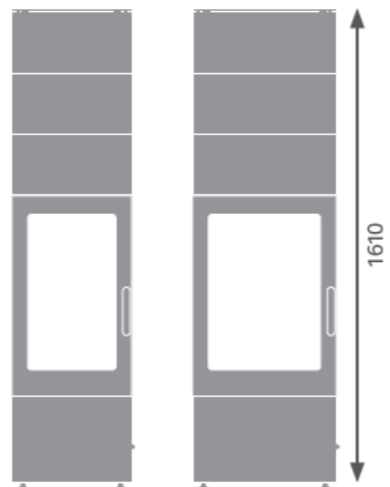
See on teie otsustada, kui palju pikaajalist soojust te soovite.

Tänu mooduldisainile saate valida 2, 3 või 4 soojust salvestavat moodulit, olenevalt soovitud soojuste salvestamise kestusest - rohkem moduleid tähendab pikemat ja stabiilsemat soojuste eraldamist pärast põlemist.



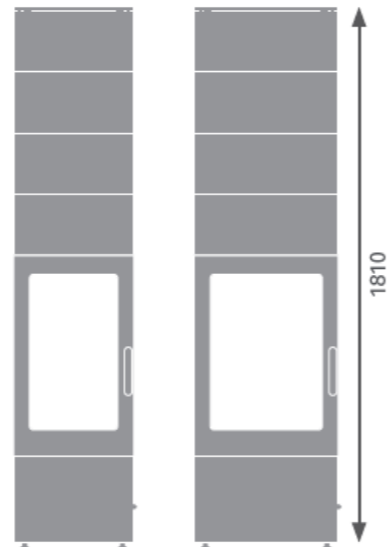
1,1 kWh

Q₂



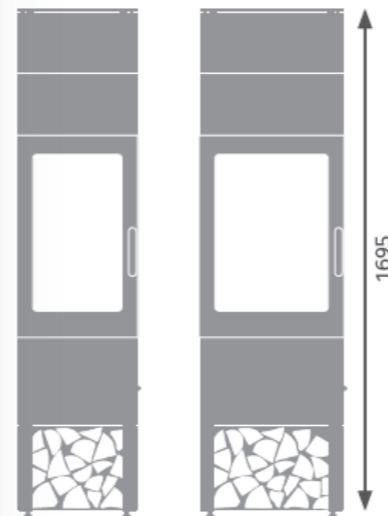
1,8 kWh

Q₃



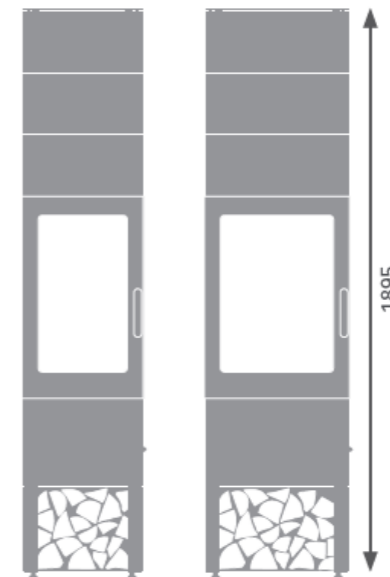
2,5 kWh

Q₄



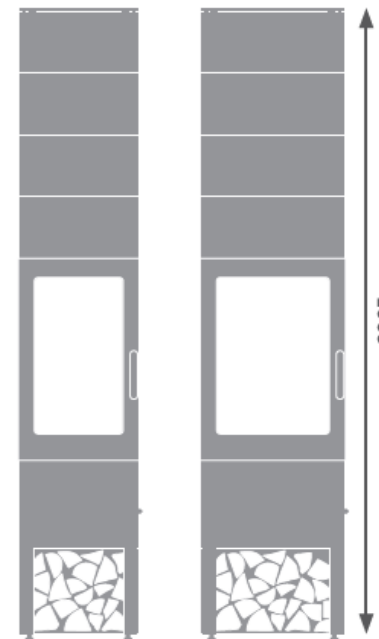
1,1 kWh

Q₂



1,8 kWh

Q₃



2,5 kWh

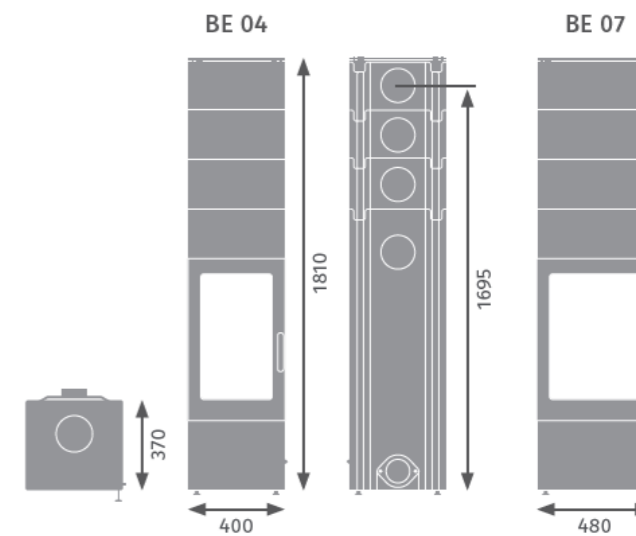
Q₄



Kas teile meeldib kõrgete kaminade iseloomulik disain?
Pakume ka ilma soojussalvestuseta mudelit, mis
säilitab sama efektse ja kõrge välimuse.

Tehnilised parameetrid

	BE 04	BE 07
Reguleeritav võimsus (kW)	3-7	5-11
Kasutegur (%)	82	81
Suitsutoru ühendus ø (mm)	150	150
Halu pikkus (cm)	25	33
Kaal (kg)	171	199



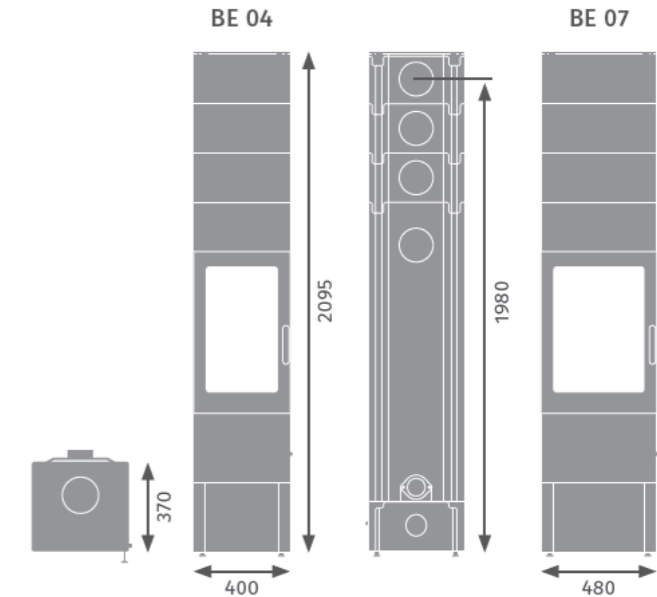


V+

Kas teile meeldib kõrgete kaminade iseloomulik disain koos kütuse hoiustamise osaga?
Ilma soojussalvestuseta, kuid siiski sama kuju ja silmapaistva välimusega.

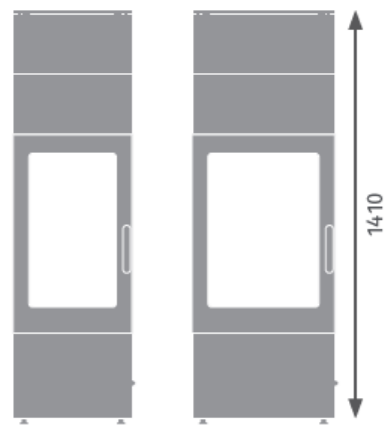
Tehnilised parameetrid

	BE 04	BE 07
Reguleeritav võimsus (kW)	3-7	5-11
Kasutegur (%)	82	81
Suitsutoru ühendus ø (mm)	150	150
Halu pikkus (cm)	25	33
Kaal (kg)	193	224

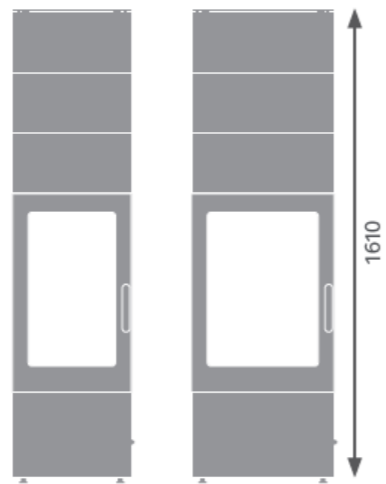


Valige oma interjööriga sobiv kõrgus

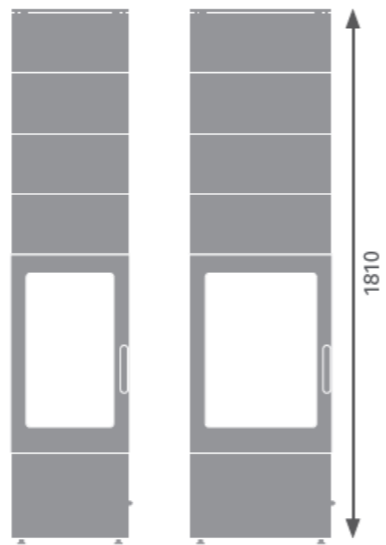
Kolm kõrguse valikut V ja V+ mudelitele
koos moodulitega
ilma soojussalvestuseta.



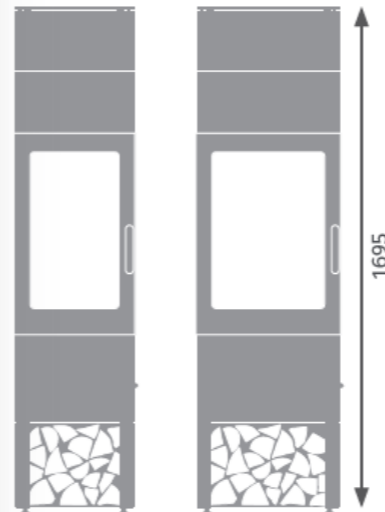
V₂



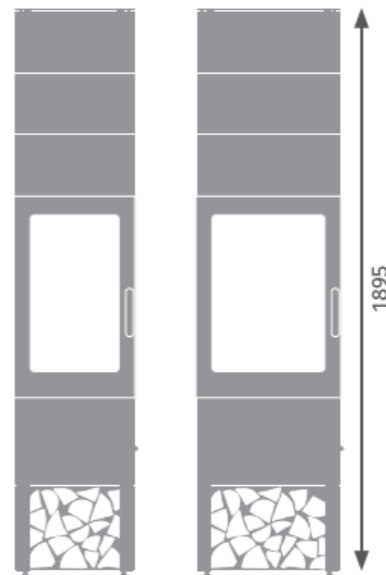
V₃



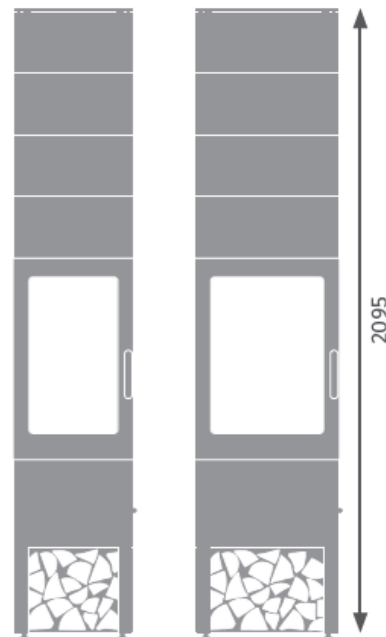
V₄



V₂⁺



V₃⁺



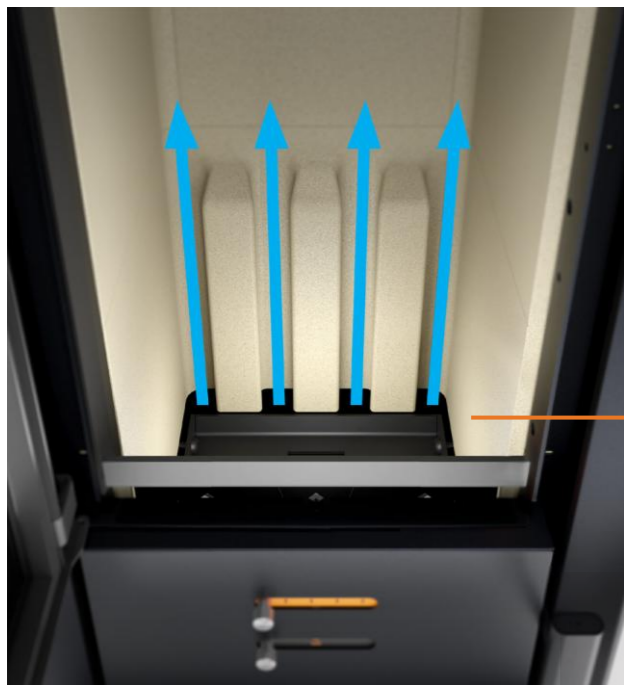
V₄⁺



BLAZE SPIRIT

Iseloomuliku disaini ja patenteeritud tehnoloogiatega kamin, mis on üks turu säästlikumaid ja kasutajasõbralikumaid kaminaid.

- _ Kuni kolm korda pikem põlemisaeg - PATENTEERITUD
- _ Automaatne õhureguleerimine suurendab kasutajamugavust ja säästab kütust - PATENTEERITUD
- _ Lihtne hooldus ja puhas töö
- _ Suur salvestusmaht tänu kütuse tuvastamisele ja tulekindlatele valudetailidele
- _ Suur kaanega tuhasahtel
- _ Lihtne ja täpne õhuvarustuse reguleerimine
- _ Välise põlemisõhu ühendus
- _ Paindlik suitsutoru ühendus - pealt või tagant



Vertikaalne rest - kuni 3× pikem põlemisaeg

See asub küttekolde tagaseinas, tagades kütuse ühtlase põlemise ja hõlbustab kütuse lisamist.

See vähendab vajadust sagedase hoolduse järele ja suurendab põlemise tõhusust.

See lahendus pikendab oluliselt ühe kütusekoguse põlemisaega (kuni kolm korda kauem).

PATENTEERITUD



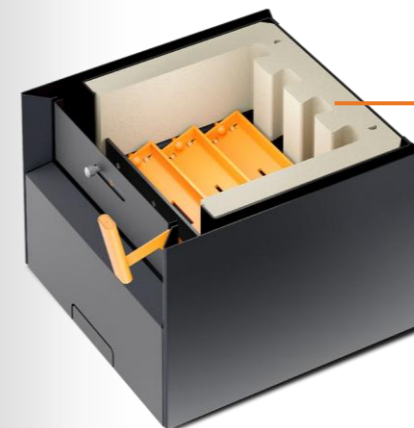
Automaatne kütuse tuvastamine

PATENTEERITUD

Jääkkütuse tuvastamise süsteem, mis katkestab automaatselt õhuvarustuse, kui kütus on ära põlenud ja järel on vaid kuum süsi. Õhuvarustuse katkestamine tähendab, et kamin ei „tuuluta“ soojust välja, mis vähendab puidu tarbimist ligikaudu 10-30% (olenevalt kasutusviisist). Paks söekiht (kuni 20 cm) vabastab seejärel maksimaalse koguse jääksoojust (ilma leegita), mis on salvestatud sütesse, ja suurendab kamina soojussalvestusvõimet. Lisaks saab söekihile lisada uue koguse kütust, mis süttib automaatselt.



Mehaaniline rest



Mehaaniline rest võimaldab lihtsat ja puhast tuha eemaldamist. Kasutades hooba, mis liigutab reste, kukub tuhk otse tuhasahtlisse. Resti saab liigutada ka suletud uksega, mis takistab tuha levimist ruumi. Lisaks võimaldab kamin tuha eemaldamist ilma kütmist katkestamata. Kombinatsioonis automaatse kütusetuvastusega on see ideaalne lahendus kamina pidevaks kasutamiseks ja kõigi puuküttega kamina eeliste täielikuks nautimiseks. Alusekujuline tuharest säilitab väikese koguse tuhka, mis toimib loodusliku isolatsioonikihina, pikendades seeläbi märkimisväärselt resti kasutusiga.



Värvivalikud

Ainulaadne värv, millel on suur kriimustuskindlus ja pikaajaline värvitooni püsivus.



ANTHRACITE
ANTRATSIIT



RED BROWN
PUNAKASPRUUN



PEARL BROWN
PÄRLPRUUN



MAUVE
VASKROOSA



PEARL BEIGE
PÄRLBEEŽ



SILVER GREY
HÖBEHALL

Kaks suurust / võimsusvahemikku

BS 06

4-9 kW

25 cm halud



446 mm

BS 10

7-14 kW

33 cm halud

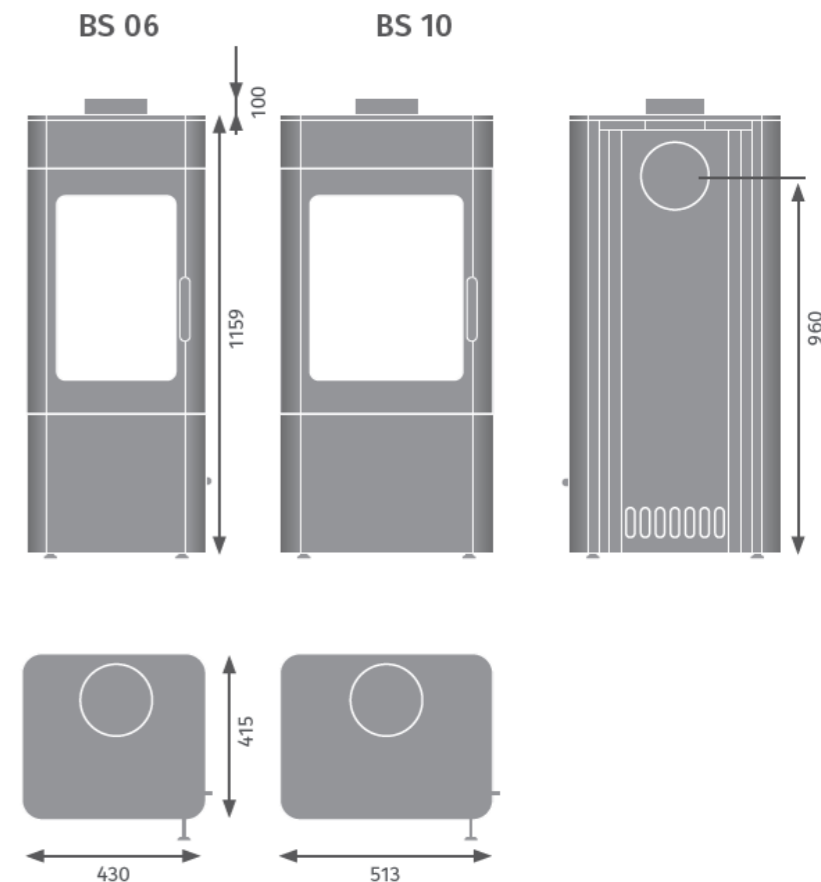


530 mm



Tehnilised parameetrid

	BS 06	BS 10
Reguleeritav võimsus (kW)	4-9	7-14
Kasutegur (%)	77	78
Suitsutoru ühendus ø (mm)	150	150
Halu pikkus (cm)	25	33
Kaal (kg)	180	208



Loo oma täiuslik kamin - meie konfiguraatoriga

Valige puuküttega kamin, mis sobib ideaalselt teie interjööri ja maitsega. Meie veebikonfiguraatoris saate hõlpsasti seadistada järgmist:



KAMINA SUURUS
JA MUDEL



VÄRVIVALIK



SUITSUTORU ÜHENDUS
(PEALT VÕI TAGANT)



TAUST KAMINA TAGA
JA INTERJÖÖRI TÜÜP



PÄEVA- VÕI ÖÖ-
ATMOSFÄÄR

Ja parim osa?

Saate kasutada liitreaalsust (AR), et projekteerida oma valik otse oma koju - vajate vaid nutitelefoni või tahvelarvutit. Näete koheselt, kuidas kamin teie kodus, suvilas või kus tahes mujal välja näeb.

Proovi
SIIN!



BLAZE SPIRIT



Meist

BLAZE HARMONY s.r.o. on puhtalt Tšehhi pereettevõte, mis keskendub teadus- ja arendustegevusele biomassi põletamise valdkonnas (puit, pelletid, hake jne). Lühikese aja jooksul on ettevõttel õnnestunud registreerida seitse Euroopa patenti, mida rakendatakse innovaatilistes toodetes, millel on suurepärase hinna ja kvaliteedi suhe.

Professionaalsed rajatised ning kogunud teadus- ja arendusmeeskond võimaldavad pidevalt laiendada arendustööd ning täiustada meie biomassi katelde ja kaminat valikut.

Tootmishall Trnávkas

2021. aastal valmis uue tootmisüksuse ehitus. Tooteid valmistatakse ja turustatakse üle maailma 3500 m² suuruselt pinnal. 2024. aastal lisandus kompleksi teine tootmishall,



et laiendada tootmisvõimsust ja ladustamisala. Väljaspool Tšehhi Vabariiki müüakse BLAZE HARMONY tooteid sellistel turgudel nagu Saksamaa, Prantsusmaa, Poola, Itaalia, Austria, Tšiili ja teistel rahvusvahelistel turgudel, kusjuures eksport kasvab pidevalt.

Tootmisprotsess on automatiseeritud, kasutades uusimaid tootmistehnoloogiaid, mida tuntakse nime all Industry 4.0,

rakendades maksimaalselt roboteid lehtmetsa töötlemiseks, keevitamiseks jne. Need tootmisressursid tagavad BLAZE HARMONY toodete kõrge kvaliteedi ja usaldusväärsuse.



Heitke pilk tootmis-
alale ja ettevõtte
peakontoris



Maaletooja



Salong KAMINAKODA Raidkivi OÜ
Pärnu mnt. 139E/2
11317 Tallinn

Tel (+372) 677 6977
e-post: kaminakoda@kaminakoda.ee

www.kaminakoda.ee

blaze
h a r m o n y

BLAZE HARMONY s.r.o.
Trnávka 37
751 31 Lipník nad Bečvou
Tšehhi Vabariik

sales@blazeharmony.com

www.blazeharmony.com