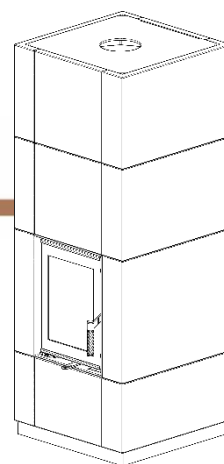


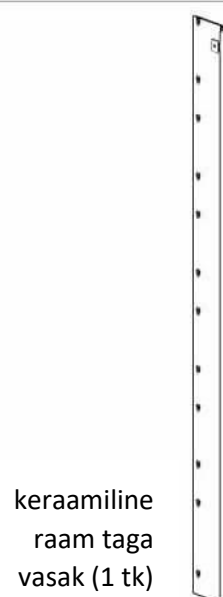
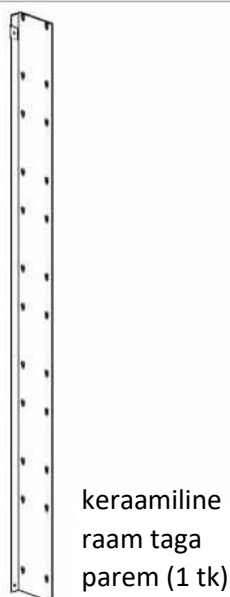
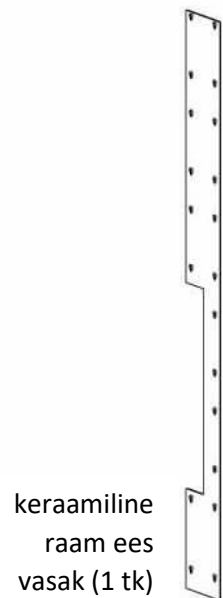
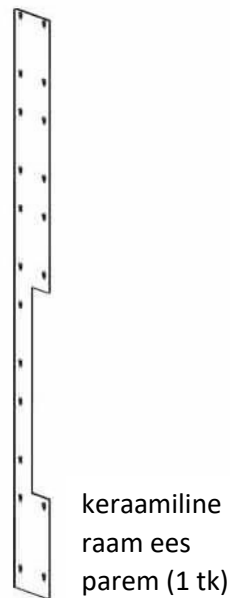
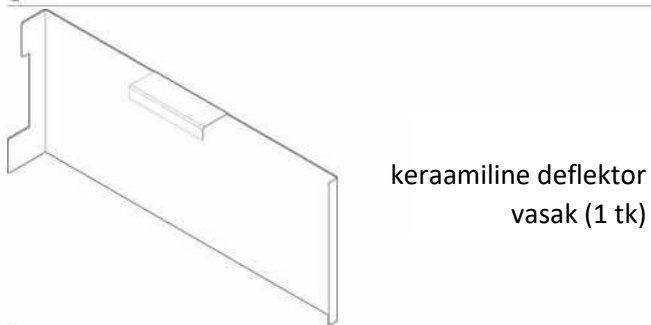
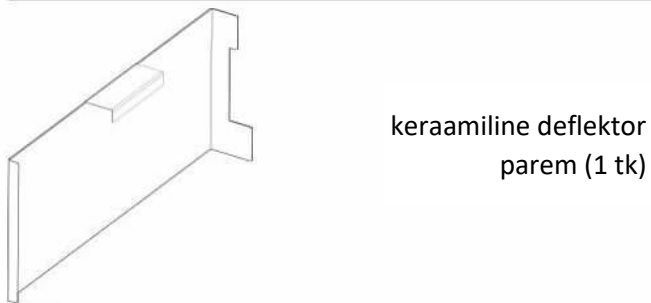
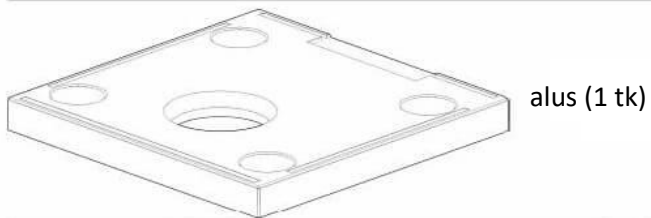
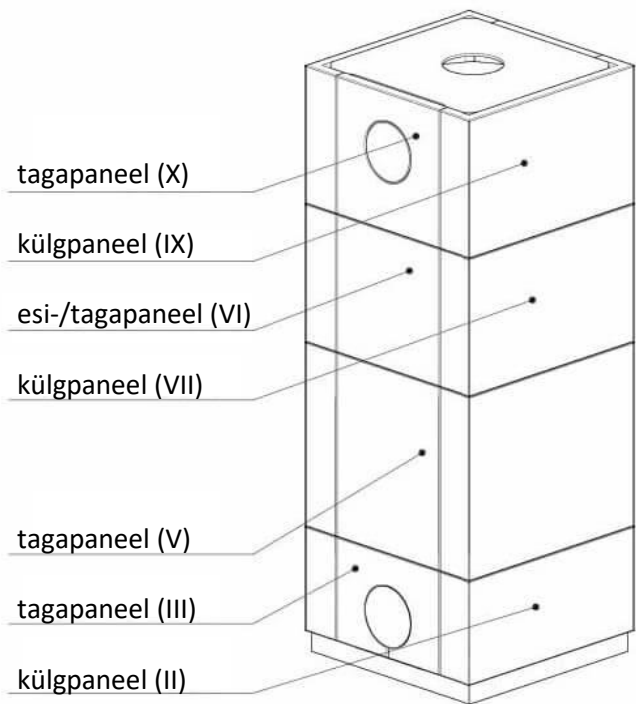
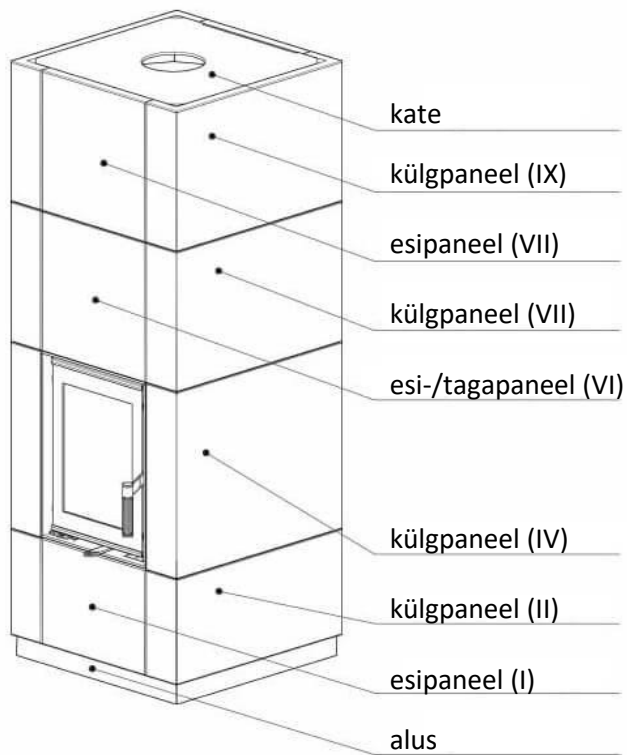
**WARMTH
OF HEART
AND HOME**

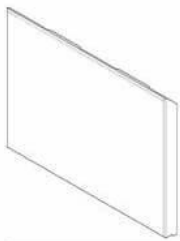
DEFRO
home

Paigaldusjuhend

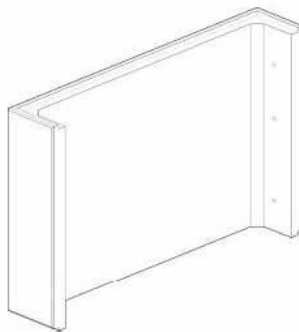
DEFRO HOME VIS 9A
Compact



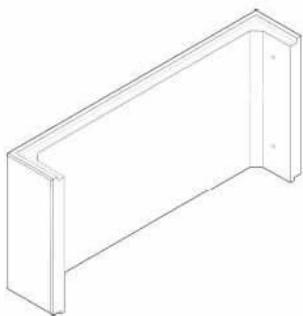




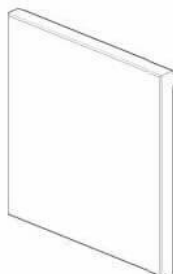
esipaneel (I)
1 tk



külgpaneel (VII)
2 tk



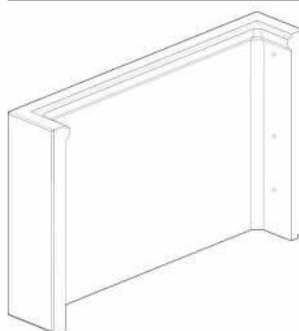
külgpaneel (II)
2 tk



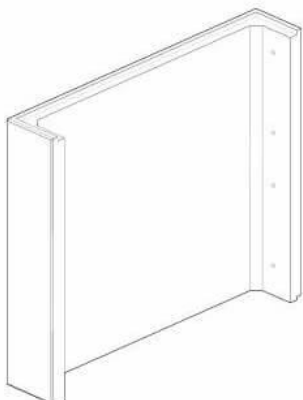
esipaneel (VIII)
1 tk



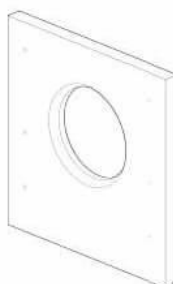
tagapaneel (III)
1 tk



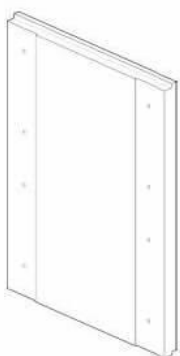
külgpaneel (VIII)
1 tk



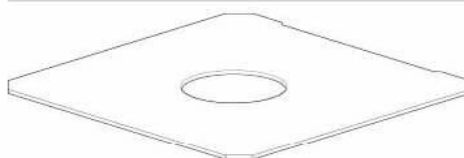
külgpaneel (IV)
2 tk



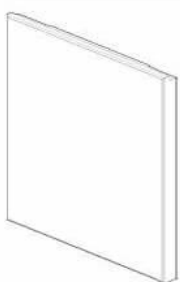
tagapaneel (IX)
1 tk



tagapaneel (V)
1 tk



kate
1 tk

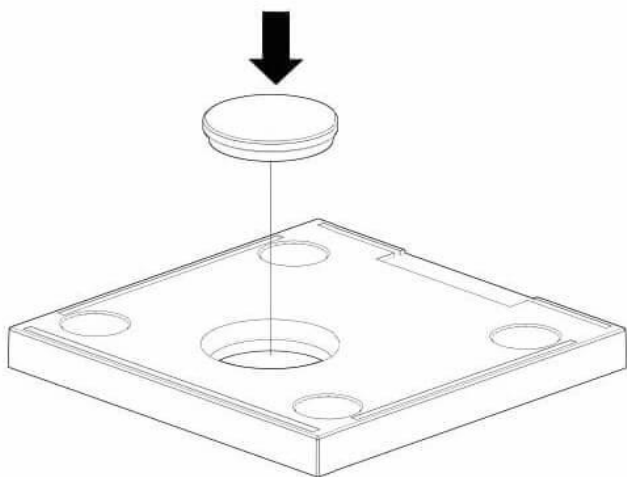


esi-/tagapaneel (VI)
2 tk

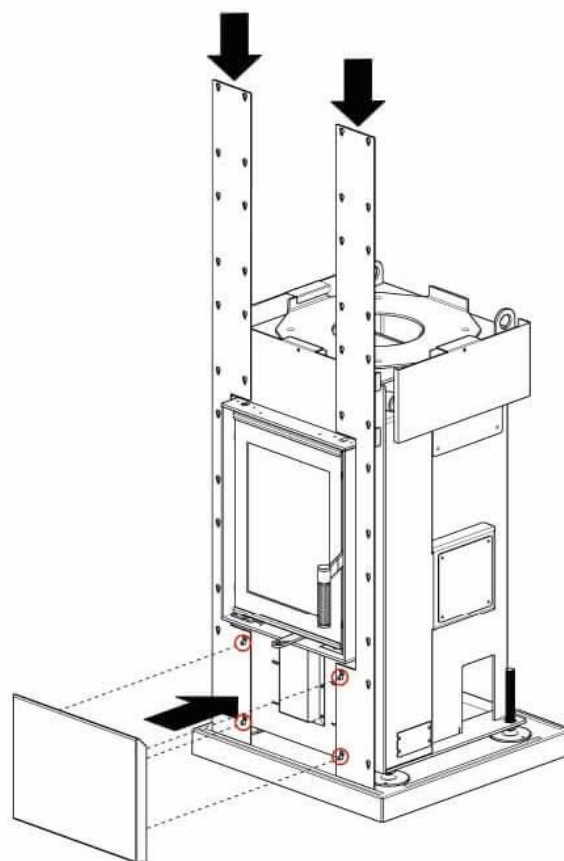


keraamiline deflektor
tagumine (1 tk)

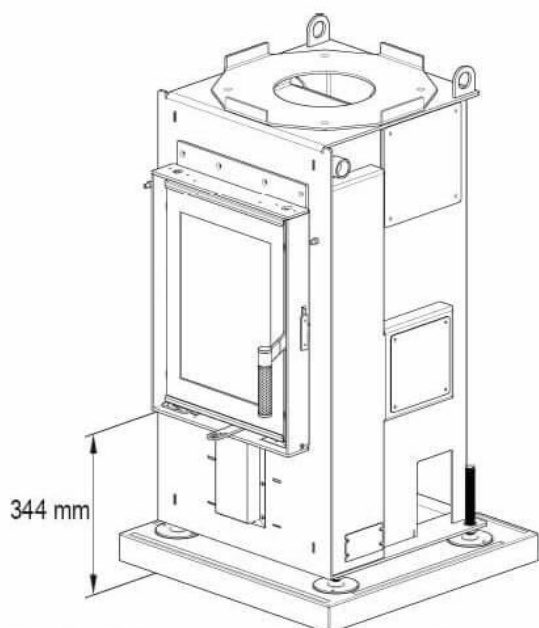
- Krugi M6x10 silinderpeaga ja kuuskantpesaga – 32 tk
- kõrgetemperatuuriline silikoon



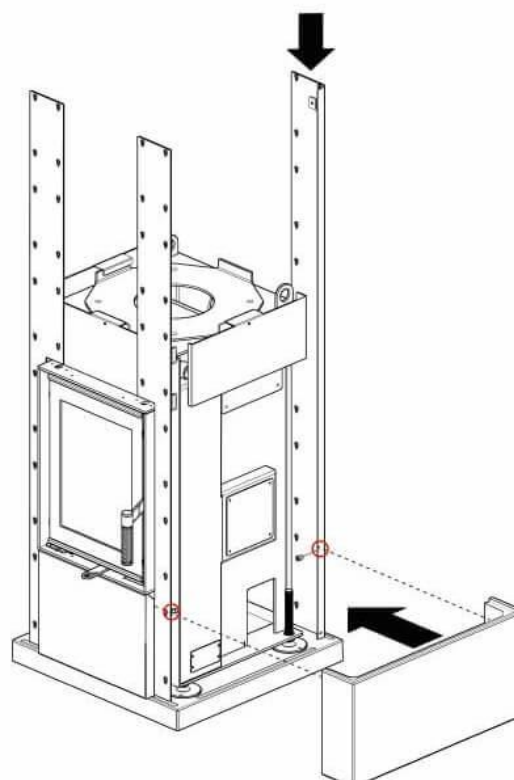
1. samm: Paigaldage alus. Vajadusel paigaldage alumine avakate



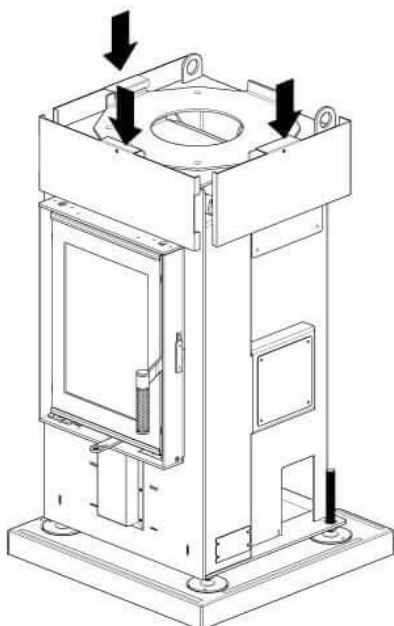
4. samm: paigaldage parempoolne ja vasakpoolne raam alusele ja seejärel kinnitage esipaneel (I).



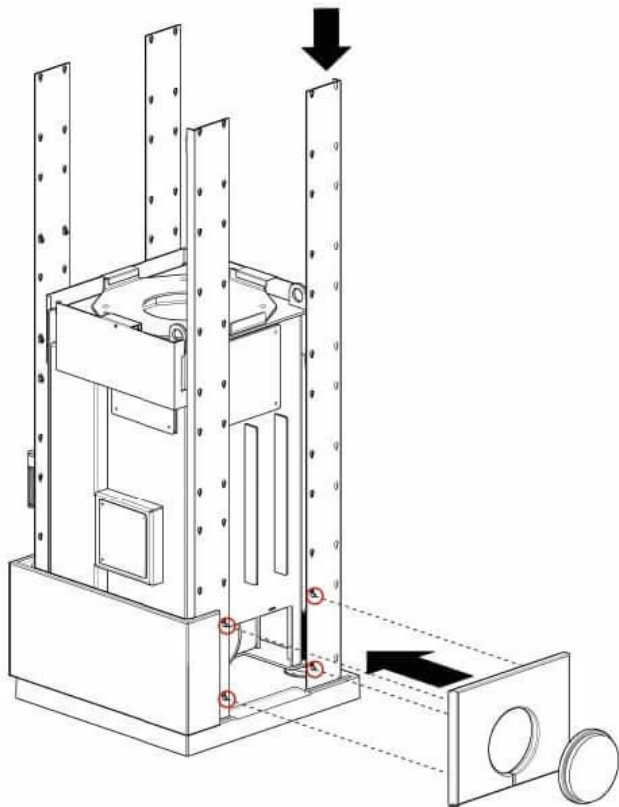
2. samm: Asetage küttekolde korpus alusele. Reguleerige kõrgust nii, et kaugus alusest ukseraamini oleks 344 mm.



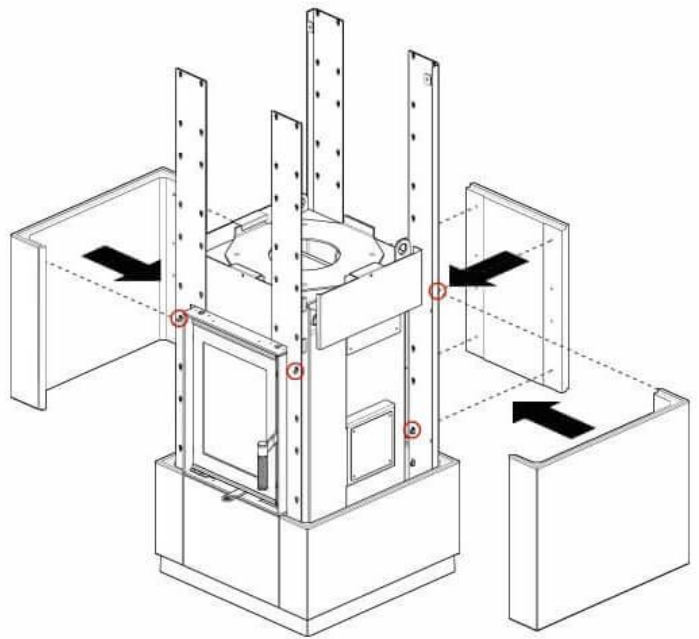
5. samm: paigaldage tagumine vasakpoolne raam alusele ja seejärel paigaldage külgpaneel (II).



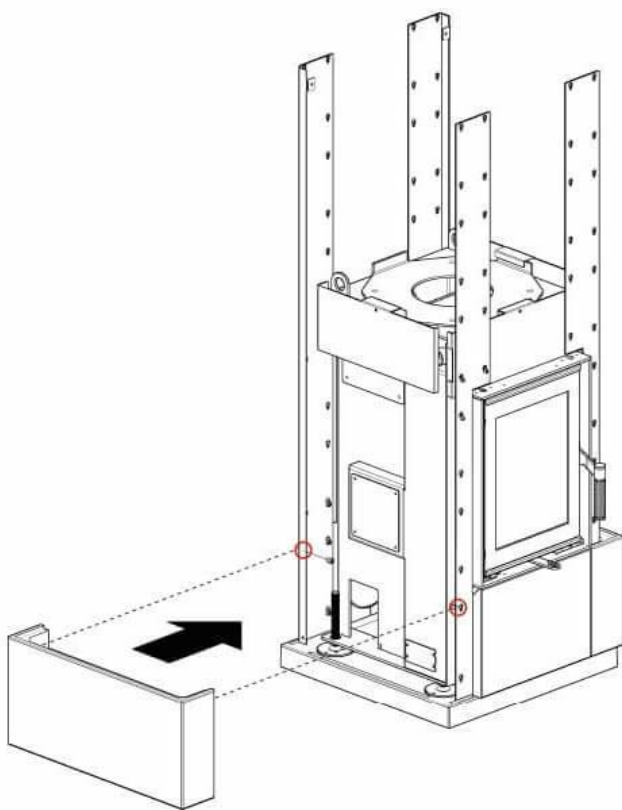
3 samm: Paigaldage keraamilised deflektorid konksudele (ainult juhul, kui neid pole veel paigaldatud).



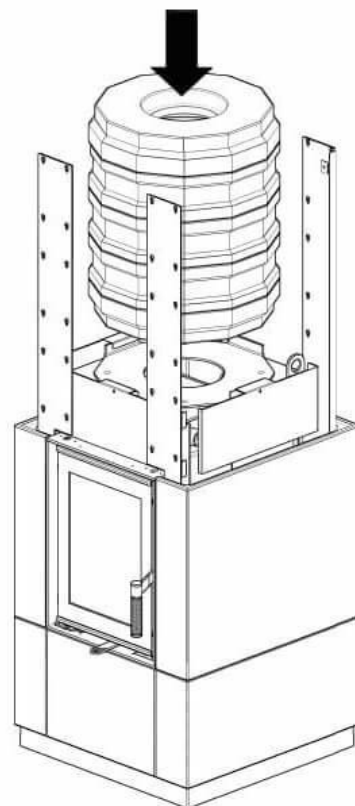
6 samm: Paigaldage tagumine vasakpoolne raam alusele ja seejärel paigaldage tagapaneel (III). Vajadusel paigaldage avakate.



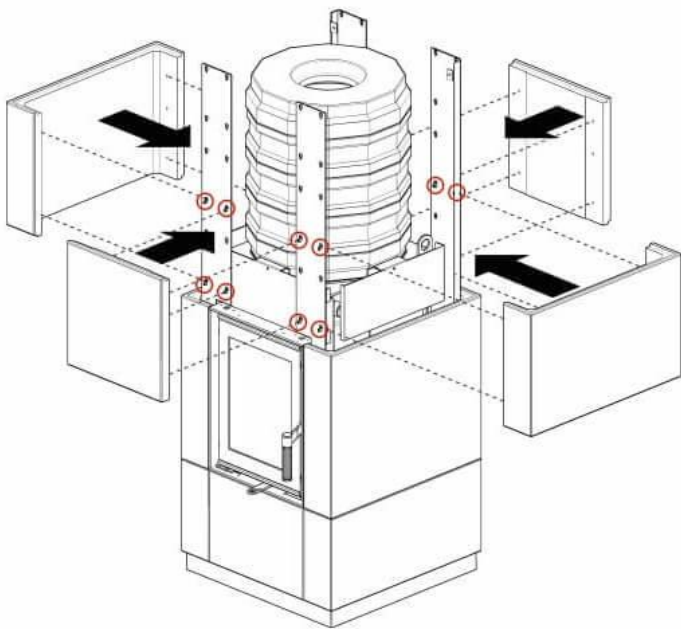
8. samm: Paigaldage külgspaneelid (IV) ja tagapaneel (V) üksteise järel.



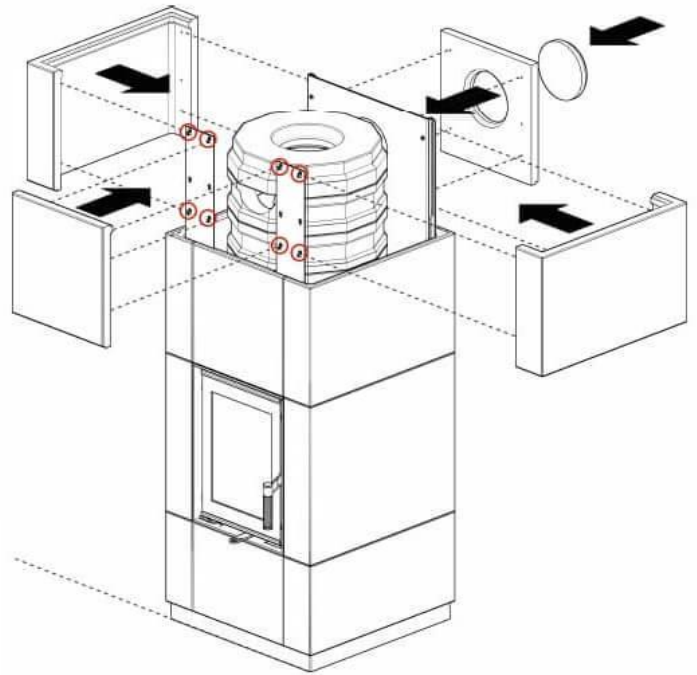
7. samm: Paigaldage külgspaneel (II).



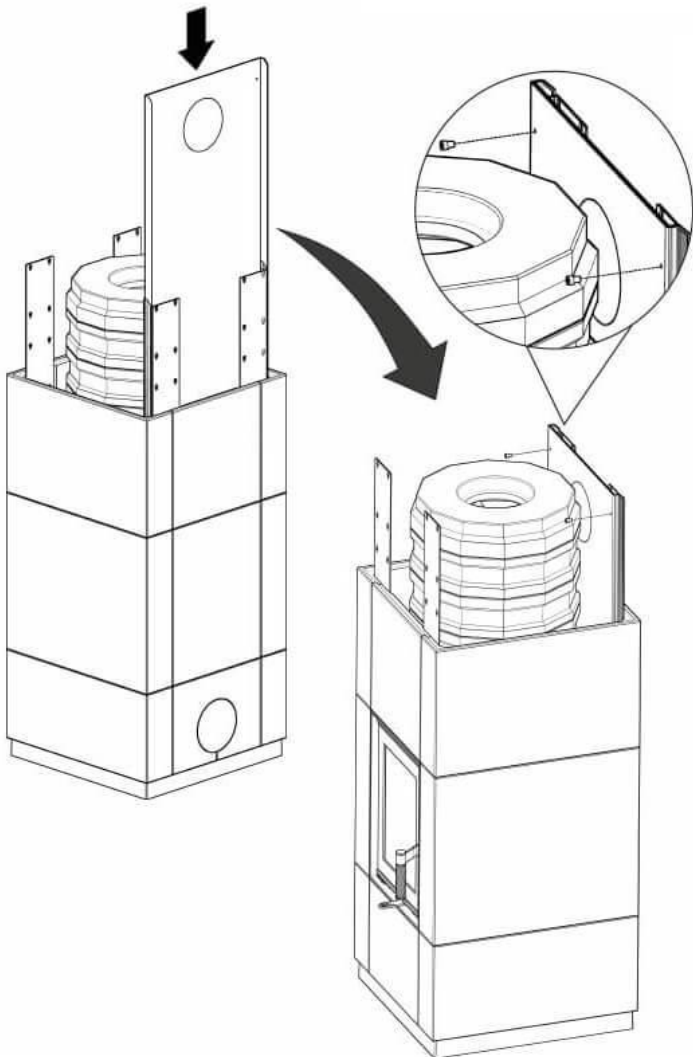
Samm 9: Paigaldage soojusisoleerimismoodulid korstnaosasse.



10. samm: Paigaldage esipaneel (VI), külgpaneelid (VII) ja tagapaneel (VI) üksteise järel. Jätke raami ja keraamilise paneeli vahele 1-2 mm vahe.

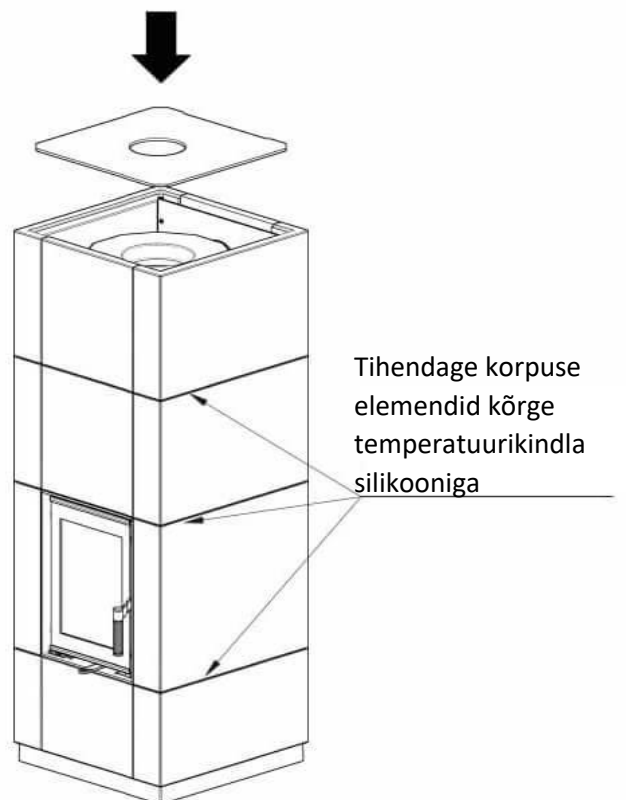


12. samm: Paigaldage järjestikku esipaneel (VIII), külgpaneelid (IX) ja tagapaneel (X).



11. samm: Lükake deflektor sisse ja kinnitage see kahe M6x10 kruviga raami külge. Vajadusel murdke korgid ära.

MÄRKUS: Kui ruumi kõrgus, kuhu seade paigaldatakse, seda võimaldab, saate sammud 11 ja 12 ümberpöörata.



13. samm: asetage kate peale.

Maaletooja andmed:



Salong KAMINAKODA

Raidkivi OÜ

Pärnu mnt. 139E/2

11317 Tallinn

Tel (+372) 677 6977

e-post: kaminakoda@kaminakoda.ee

www.kaminakoda.ee

DEFRO
home

DEFRO R. Dziubela spółka komandytowa

ul. Powiatowa 111A
26-067 Ruda Strawczyńska
tel: +41 303 80 85
e-post: biuro@defrohome.pl
www.defrohome.pl

Teeninduse infotelefon
509 702 720 (Poola)

Märkus: Müüja ei vastuta tõlkes esinevate vigade ega trükivigade eest.